

FS

FS型片吸込渦巻ポンプ

■用途

- ①一般給水
- ②冷温水循環
- ③工業用水
- ④かんがい

■特長

- ①小形軽量化を追求した2極形、および4極形をシリーズ化しております。
- ②吸込、吐出し配管や、保温、保冷材をはずすことなく分解・点検ができるBPO(Back Pull Out)形です。
- ③吐出し口がケーシングの中心上にあり、しかもケーシングに脚が付いているので、配管荷重に強い構造です。



■標準仕様

極数	2極	4極
取 扱 液	清水 ^{※1} 0~80℃	清水 ^{※1} 0~80℃ (口径150×125以上は0~100℃)
吸 込 全 揚 程	-6m (20℃) (選定図吐出し量範囲内にて) (口径100×80は-3m)	-6m (20℃) (選定図吐出し量範囲内にて) (口径125×100、150×125は-4.5m) (口径200×200、200×150は-4m)
標準許容押込圧力	要目表をご覧ください。	
構造	羽根車 クローズド 軸封 メカニカルシール 軸受 密封玉軸受	羽根車 クローズド 軸封 メカニカルシール 軸受 密封玉軸受
フランジ	JIS 10K形 (並)	
材 料	ケーシング FC200 羽根車 SUS304 : 32×32FS2F CAC406 : 上記以外の機種 主 軸 SUS304 : 32×32FS2F SUS403 : 上記以外の機種	ケーシング FC200 FC150 : 下記以外の機種 CAC406 : φ80×65以下、125×100FS4L、4LC FCD400 : 150×125FS4L SUS403
電動機 ^{※2※3}	電 圧 三相 200/200V : 37kW以下 200/220V・400/440V : 45kW 形 式 防滴保護形	電 圧 三相 200/220V : 37kW以下 200/220V・400/440V : 45~90kW (110kWについては、お問い合わせください。) 形 式 防滴保護形 (0.4kWは全閉防まつ形)
設置場所 ^{※4}	屋内	

※1 清水とは水道水、工業用水、井戸水でpH5.8~8.6、塩素イオン濃度200mg/L以下、遊離残留塩素濃度10mg/L以下のものを意味します。(但し、遊離残留塩素濃度1mg/L以上ではゴム部品等の劣化が促進されます。)

※2 インバータ駆動の場合は、別項の「インバータ運転時の注意」をご参照ください。

※3 電圧変動：±5%以内、周波数変動：±2%以内、電圧・周波数の同時変動：双方絶対値の和が5%以内。ただしいずれの場合も電動機の特長、温度上昇などは定格値に準じません。

※4 周囲温度0~40℃、相対湿度85%以下(結露しないこと)、標高1000m以下、腐食性及び爆発性ガス、蒸気がないこと。

注) 軸受オイルバス潤滑、軸スリーブ付をご希望の場合はFSW型をご選定ください。

FS型片吸込渦巻ポンプ

FS

■特殊仕様

極数	2極	4極
構造変更	液温 81~100℃ ポンプ屋外仕様 ラフレックスカップリング付 (18.5kW以下) 軸封 グランドパッキン ^{※1} 外部注水式 ^{※1} 標準許容押込圧力+0.2MPa [2kgf/cm ²] ^{※1} (FS2E、2F、2G)	液温 81~100℃ (口径150×125以上は標準仕様) ポンプ屋外仕様 ラフレックスカップリング付 (55kW以下) ^{※2} 軸封 グランドパッキン ^{※1} 外部注水式 ^{※1} 標準許容押込圧力+0.2MPa [2kgf/cm ²] ^{※1} (FS4G、4H、4J、4JC、4K、4KC)
材 料 変 更	全鉄製 ^{※1} 主軸材料 SUS304	全鉄製 ^{※1} 羽根車材料 CAC406 (羽根車標準材料がFC150の機種) 主軸材料 SUS304
電 動 機 変 更	全閉防まつ形 全閉防まつ形 (屋外) 異電圧 400/440V : 37kW以下 高効率・全閉防まつ形 : 0.75kW以上 高効率・全閉防まつ形 (屋外) : 0.75kW以上	全閉防まつ形 : 0.75kW以上 全閉防まつ形 (屋外) 異電圧 400/440V : 37kW以下 高効率・全閉防まつ形 : 0.75~55kW 高効率・全閉防まつ形 (屋外) : 0.75~55kW
そ の 他	ベース新規 立会試験	ベース新規 立会試験

※1 外部注水式、標準許容押込圧力+0.2MPa [2kgf/cm²]、及び全鉄製は軸封 グランドパッキン仕様のみ対応いたします。

※2 200×150FS4Kは対応できません。

■標準付属品

共通ベース1
呼水じょうご (口径50×40以下は呼水栓)1
カップリング1組
カップリングガード1
ガスケット (吸込用・吐出し用)各1

■特別付属品

相フランジ (鋳鉄製：口径150以下、鋼製：口径200) ^{※1}
特殊相フランジ (吐出し配管を吸込側の配管と合わせる時に使用：口径150×125用以下)
フート弁 ^{※2}
吸込異径管 (口径80×65用以上)
吐出し異径管
防振架台
Eバラフレックス ^{※3}

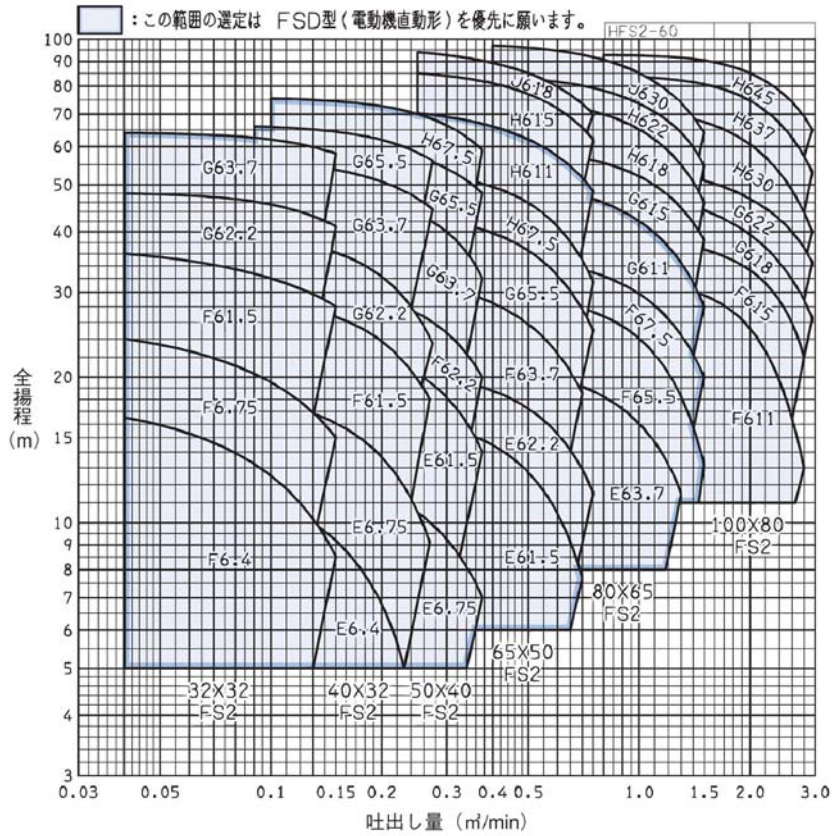
※1 鋳鉄製はボルト・ナット、ガスケット各1枚分付。鋼製はボルト・ナット各1枚分付。相フランジの寸法は別項の「付属品フランジ」をご参照ください。

※2 口径80×65以上の機種については、フート弁を必要とする場合、必ず吸込異径管も必要となります。適用表を参照ください。

※3 口径200×200、200×150の機種においては、筒形フレキになります。

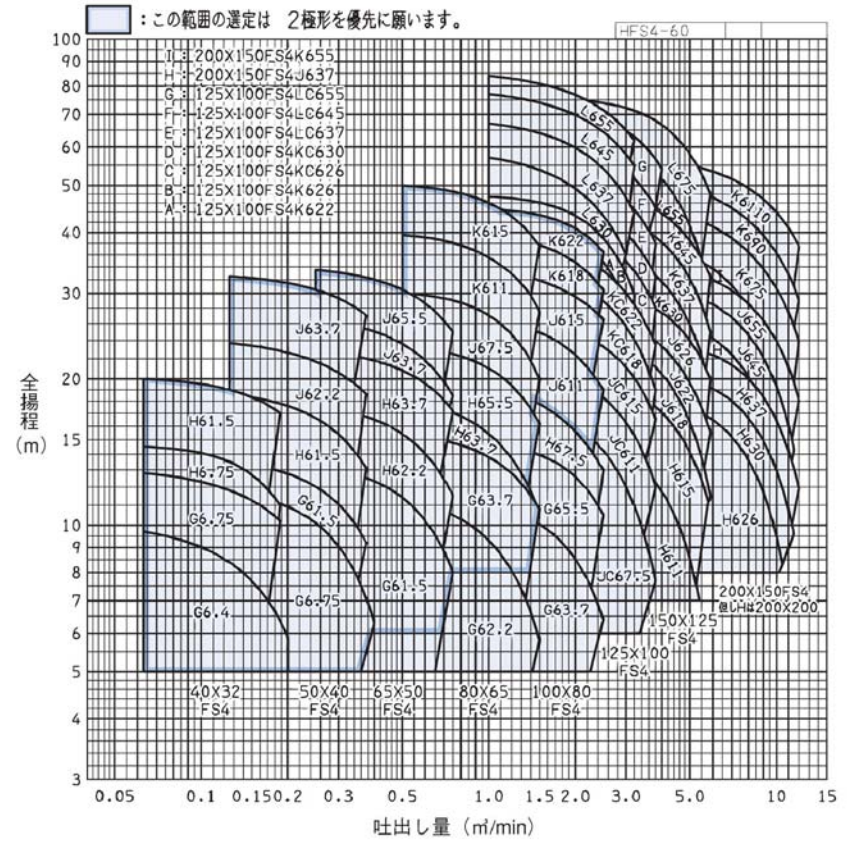
■選定図

●2極形 60Hz [同期速度：3600min⁻¹]



■選定図

●4極形 60Hz [同期速度：1800min⁻¹]



FS

FS型片吸込渦巻ポンプ

■要目表

●2極形

Table with 13 columns: 口径mm, 機名, 出力kW, 吐出量m³/min, 全揚程m, 吐出量m³/min, 全揚程m, 騒音値dB(A), 標準許容押込圧力MPa(kgf/cm²), 防振架台適用表 (メカニカルシール, パッキン, DAS型, DB型).

●4極形

Table with 13 columns: 口径mm, 機名, 出力kW, 吐出量m³/min, 全揚程m, 吐出量m³/min, 全揚程m, 騒音値dB(A), 標準許容押込圧力MPa(kgf/cm²), 防振架台適用表 (メカニカルシール, パッキン, DAS型, DB型).

FS型片吸込渦巻ポンプ

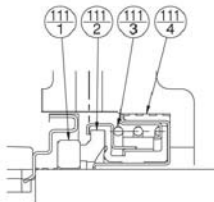
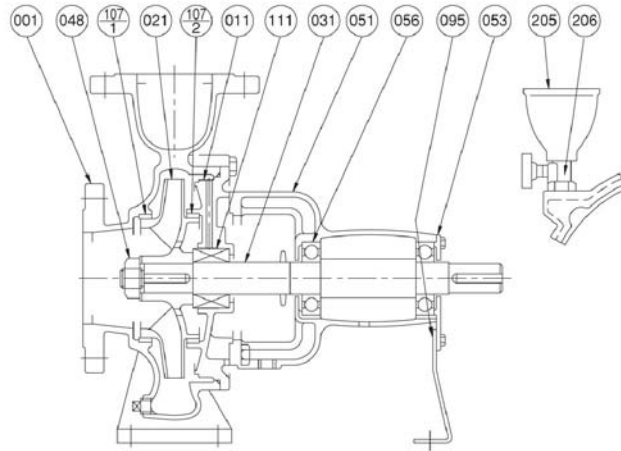
FS

●4極形

Table with 14 columns: 口径mm, 機名, 出力kW, 吐出量m³/min, 全揚程m, 吐出量m³/min, 全揚程m, 騒音値dB(A), 標準許容押込圧力MPa(kgf/cm²), 防振架台適用表 (メカニカルシール, パッキン, DAS型, DB型).

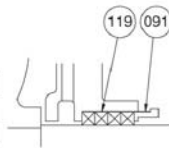
* 適用防振架台は、都度当社営業所にお問い合わせください。

■構造断面図 (例：100×80FS4H)



メカニカルシール部詳細

番号	部品名	材料
111-1	回転リング	セラミック
111-2	シールリング	カーボン
111-3	スプリング	SUS304
111-4	パッキン	ゴム/NBR



グランドパッキン仕様 (特殊仕様)

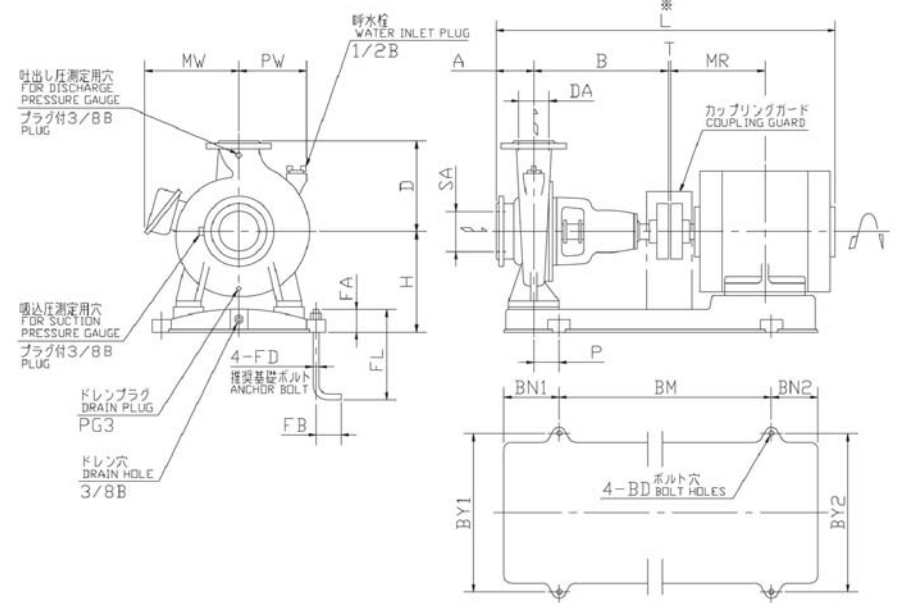
番号	部品名	材料
119	グランドパッキン	炭化繊維

206	呼水弁	C3771BD	FC150	C3771BD	C3771BD	1
205	呼水じょうご	合成樹脂	合成樹脂	合成樹脂	合成樹脂	1
111	メカニカルシール	セラミック/カーボン	(グランドパッキン)	セラミック/カーボン	セラミック/カーボン	1組
107-2	ライナリング	CAC406	FC150	CAC406	CAC406	1
107-1	ライナリング	CAC406	FC150	CAC406	CAC406	1
095	支柱	SS	SS	SS	SS	1
091	パッキン押え*	C3771BE	FC150	C3771BE	C3771BE	1
056	玉軸受					2
053	軸受カバー	FC150	FC150	FC150	FC150	1
051	軸受ケーシング	FC150	FC150	FC150	FC150	1
048	羽根車ナット	C3604BD	SUS304	C3604BD	C3604BD	1
031	主軸	SUS403	SUS403	SUS304	SUS403	1
021	羽根車	FC150	FC150	FC150	CAC406	1
011	ケーシングカバー	FC200	FC200	FC200	FC200	1
001	ケーシング	FC200	FC200	FC200	FC200	1
番号	部品名	標準仕様	全鉄仕様*	主軸材料 SUS304	羽根車CAC406	個数
材 料						

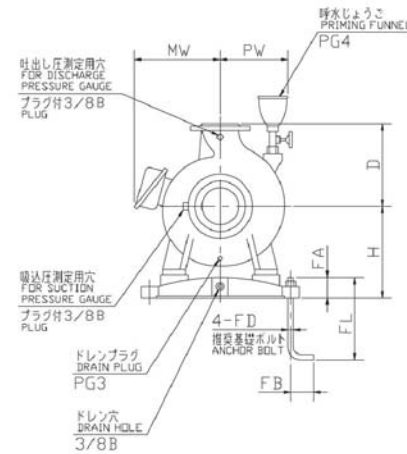
* 軸封グランドパッキン仕様の場合

■外形寸法図 計画・実施に際しては納入仕様書をご請求ください。

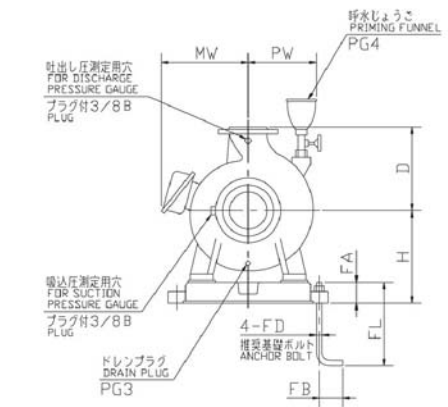
【A図】



【B図】



【C図】



FS

FS型片吸込渦巻ポンプ

●2極形

注) ※印Lの値は概略値を示します。 単位: mm

Table with columns for pump specifications: 吸込口径 SA, 吐出し口径 DA, 機名, 出力 kW, 図, and pump dimensions (A-FB). Includes a sub-table for 'ポンプ及び電動機' with dimensions L-FB.

FS型片吸込渦巻ポンプ

FS

●4極形

注) ※印Lの値は概略値を示します。 単位: mm

Table with columns for pump specifications: 吸込口径 SA, 吐出し口径 DA, 機名, 出力 kW, 図, and pump dimensions (A-FB). Includes a sub-table for 'ポンプ及び電動機' with dimensions L-FB.

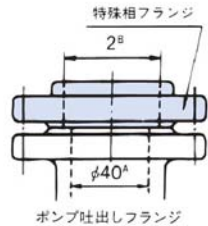
※ 寸法は、都度当社営業所にお問い合わせください。

■特殊相フランジ

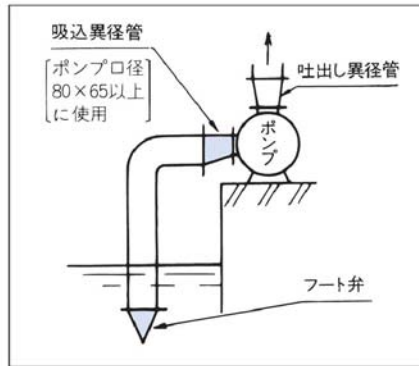
特殊相フランジは吐出し口径を吸込口径に合わせる場合に使用してください。

(例) $\phi 40^A \times 2^B$ 特殊相フランジ

特殊相フランジは、フランジ外径に対し接続口径が1ランク大きくなります。



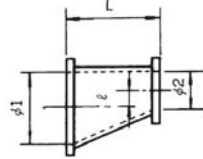
■フート弁と吸込異径管の適用



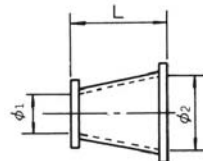
ポンプ口径 φ	フート弁 サイズmm	吸込異径管 サイズφ
32×32	32	—
40×32	40	—
50×40	50	—
65×50	65	—
80×65	100	100×80
100×80	125	125×100
125×100	150	150×125
150×125	200	200×150
200×150	300	300×200
200×200	300	300×200

■異径管

●吸込異径管



●吐出し異径管



吸込異径管				ポンプ口径		吐出し異径管					
φ ₁ ×φ ₂	L(mm)	偏心量ℓ(mm)	質量(kg)	φ	φ ₁ ×φ ₂	L(mm)	質量(kg)	φ	φ ₁ ×φ ₂	L(mm)	質量(kg)
—	—	—	—	32×32	—	—	—	—	—	—	—
—	—	—	—	40×32	32×40	100	4	—	—	—	—
—	—	—	—	50×40	32×50	100	4.5	—	—	—	—
—	—	—	—	65×50	40×50	100	5	—	—	—	—
—	—	—	—	100×80	40×65	100	5	—	—	—	—
—	—	—	—	125×100	50×65	100	6	—	—	—	—
—	—	—	—	150×125	50×80	100	7	—	—	—	—
—	—	—	—	200×150	65×80	100	7	—	—	—	—
—	—	—	—	300×200	65×100	100	8	—	—	—	—
—	—	—	—	300×200	80×100	100	9	—	—	—	—
—	—	—	—	300×200	80×125	100	11	—	—	—	—
—	—	—	—	300×200	80×150	100	12	—	—	—	—
—	—	—	—	300×200	100×125	110	13	—	—	—	—
—	—	—	—	300×200	100×150	110	14	—	—	—	—
—	—	—	—	300×200	125×150	110	16	—	—	—	—
—	—	—	—	300×200	125×200	110	18	—	—	—	—
—	—	—	—	300×200	150×200	180	24	—	—	—	—
—	—	—	—	300×200	150×250	240	27	—	—	—	—
—	—	—	—	300×200	200×250	180	33	—	—	—	—

■用途

- ①一般給水・送水
- ②冷温水循環
- ③工業用水
- ④かんがい

■特長

- ①4極形製品ですので静粛な運転です。
- ②軸受ケーシング支持形ですので、共通ベースが小型化、省スペースとなります。
- ③吸込と吐出し口径が同一ですので配管施工が便利です。
- ④ベルト掛け駆動も可能な、強固な軸受構造です。
(一部、対応できない機種があります)

■標準仕様

取扱液	清水※1 0~80℃	
吸込全揚程	—6m (20℃) (選定図吐出し量範囲内にて)	
標準許容押込圧力	0.3MPa [3kgf/cm ²]*2 : 下記以外の機種 0.4MPa [4kgf/cm ²] : 40SF、50SE、F、65SE	
構造	羽根車 軸封 軸受	クローズド グランドパッキン 密封玉軸受
フランジ	JIS 10K形(薄)	
材料	ケーシング 羽根車	FC200 FC150 : 下記以外の機種 SUS304 : 40SF、G : 50SF、G
	主軸	SUS403
電動機	相・極数 電圧	三相・4極 200V : 37kW以下 200/220・400/440V : 45kW以上
	形式	全閉防まつ形 : 0.4kW 防滴保護形 : 0.75kW以上
設置場所※5	屋内	

※1 清水とは水道水、工業用水、井戸水でpH5.8~8.6、塩素イオン濃度200mg/L以下、遊離残留塩素濃度10mg/L以下のものを意味します。(但し、遊離残留塩素濃度1mg/L以上ではゴム部品等の劣化が促進されます。)

※2 最高使用圧力は0.69MPa [7kgf/cm²]です。

※3 インバータ駆動の場合は、別項の「インバータ運転時の注意」をご参照ください。

※4 電圧変動: ±5%以内、周波数変動: ±2%以内、電圧・周波数の同時変動: 双方絶対値の和が5%以内。ただしいずれの場合も電動機の特長、温度上昇などは定格値に準じません。

※5 周囲温度0~40℃、相対湿度85%以下(結露しないこと)、標高1000m以下、腐食性及び爆発性ガス、蒸気がないこと。



■標準付属品

共通ベース1
呼水じょうご1組
カップリング1組
カップリングガード1
ガスケット(吸込用・吐出し用)各1

■特殊仕様

液温	81~100℃
外部注水式1
押込圧力	0.31~0.5MPa [3.1~5kgf/cm ²] : 80~150SE
構造変更	押込圧力*1 0.31~0.4MPa [3.1~4kgf/cm ²] : 65~150SF
ポンプ屋外仕様1
吐出しフランジ穴加工*21
ラブラフレックスカップリング付1
材料変更	全鉄製 羽根車材料 CAC406
電動機変更	全閉防まつ形 : 0.75kW以上 全閉防まつ形(屋外) 異電圧 400/440V : 37kW以下 高効率・全閉防まつ形 : 0.75kW以上 高効率・全閉防まつ形(屋外) : 0.75kW以上
その他	ベース新規 立会試験

※1 150SF618は0.37MPa [3.7kgf/cm²]が最高です。

※2 JIS10K(薄)のフランジのボルト穴径をJIS10K(並)の大きさに加工します。

■特別付属品

相フランジ(鋳鉄製)*1*21
フート弁1
防振架台1
Eバラフレックス1

※1 ボルト・ナット、ガスケット各1枚付分。相フランジの寸法は別項の「付属品 フランジ」をご参照ください。

※2 吐出しフランジ穴加工仕様の場合は、吐出し用相フランジはJIS10K(並)のものを使用してください。