

# NLF

# NLF型マグネットポンプ

### ■用途

①腐食性化学液の移送

### ■特長

- ①軸封部の無いマグネット駆動ですので液漏れの心配がありません。
- ②四フッ化樹脂製なので強酸等の高腐食液の移送・循環に最適です。
- ③軸受には硬度・耐食性共に抜群のSiCを採用。驚異的な長寿命で軸受交換のメンテナンスがほとんど不要です。



### ■標準仕様

取 扱 液	液 密 度	名 温 度	取扱液一覧表を参照のこと※1 0~60℃ (清水) 1.2kg/L以下、1.5kg/L以下、2.0kg/L以下 不可
吸 込 全 揚 程	-2m (20℃)		
標 準 許 容 押 込 圧 力	0.05MPa [0.51kgf/cm <sup>2</sup> ]		
構 造	羽 根	車 軸	クローズド スリーブ
	ラ ジ ア ル	軸 受	ディスク
	ス ラ ス ト	軸 受	
フ ラ ン ジ	JIS 10K 相当※2		
材 料	ケ ー シ ン グ	ETFE (四フッ化樹脂)	
	羽 根	ETFE (四フッ化樹脂)	
	キ ャ ャ	ETFE (四フッ化樹脂)	
	ラ ジ ア ル	SiC	
	回 転	SiC	
	固 定	SiC	
電 動 機 ※3※4	相 極 数	三相・2極	
	電 圧	200V	
	形 式	全閉防まつ形	
設 置 場 所	※5 屋内		

※1 取扱液一覧表は、NAF型の項を参照ください。

※2 取合い寸法はJIS規格品と同一ですが、一部形状・寸法が異なります。

※3 インバータ駆動の場合は、別項の「インバータ運転時の注意」をご参照ください。

※4 電圧変動：±5%以内、周波数変動：±2%以内、電圧・周波数の同時変動：双方絶対値の和が5%以内。ただしいずれの場合も電動機の特長、温度上昇などは定格値に準じません。

※5 周囲温度0~40℃、相対湿度85%以下 (結露しないこと)、標高1000m以下、腐食性及び爆発性ガス、蒸気がないこと。

### ■標準附属品

共通ベース .....1

### ■特殊仕様

電動機変更	異電圧 400V 全閉防まつ形 (屋外) 安全増防爆屋外形 (eG3)
-------	---

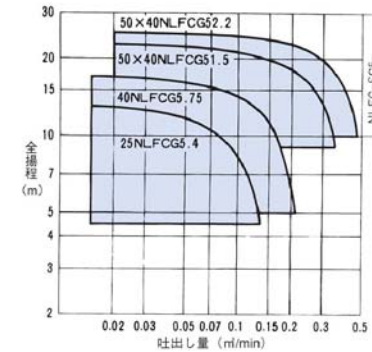
# NLF型マグネットポンプ

# NLF

### ■選定図

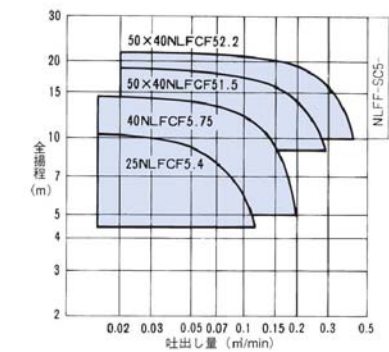
50Hz (同期速度：3000min<sup>-1</sup>)

密度1.2kg/L以下 インペラ記号：G



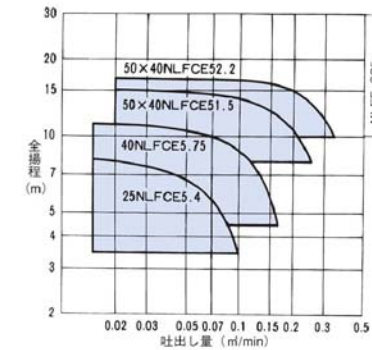
50Hz (同期速度：3000min<sup>-1</sup>)

密度1.5kg/L以下 インペラ記号：F



50Hz (同期速度：3000min<sup>-1</sup>)

密度2.0kg/L以下 インペラ記号：E

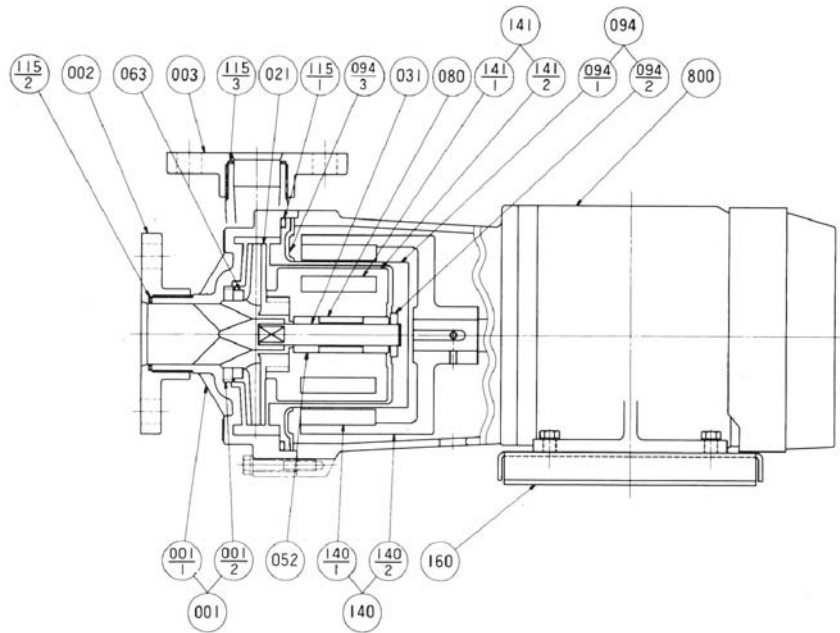


### ■要目表

取扱液密度	機 名	吐出量 m <sup>3</sup> /min	全揚程 m	吐出量 m <sup>3</sup> /min	全揚程 m	吐出量 m <sup>3</sup> /min	全揚程 m
1.2kg/L 以下	25NLF5.4	0.015	13.0	0.080	9.7	0.135	4.5
	40NLF5.75	0.015	16.8	0.120	13.2	0.210	5.0
	50x40NLF51.5	0.020	22.7	0.200	18.2	0.355	9.0
	50x40NLF52.2	0.020	25.0	0.260	21.0	0.460	10.0
1.5kg/L 以下	25NLF5.4	0.015	10.4	0.060	8.8	0.117	4.5
	40NLF5.75	0.015	14.5	0.110	11.8	0.198	5.0
	50x40NLF51.5	0.020	18.7	0.170	15.3	0.290	9.0
	50x40NLF52.2	0.020	21.3	0.240	18.0	0.415	10.0
2.0kg/L 以下	25NLF5.4	0.015	8.1	0.050	6.9	0.100	3.5
	40NLF5.75	0.015	11.2	0.100	8.8	0.165	4.5
	50x40NLF51.5	0.020	15.2	0.150	12.5	0.252	8.0
	50x40NLF52.2	0.020	16.8	0.190	15.4	0.340	10.0

【リスト規制該当品】  
本製品は仕様により「輸出貿易管理令に掲載の貨物」に該当します。  
輸出する場合は経済産業大臣の許可が必要です。

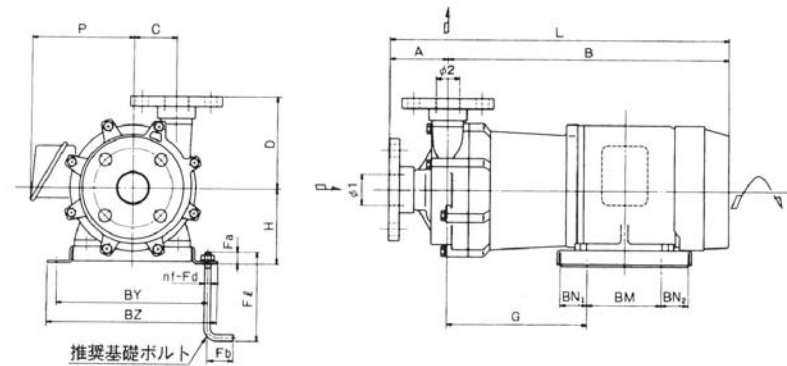
■構造断面図（例）



番号	部 品 名	材 料	個数
001	ケーシングセット	ETFE/SiC	1組
001-1	ケーシング	ETFE	-
001-2	スラストメタル	SiC	-
002	吸込フランジ	ETFE	1
003	吐出しフランジ	ETFE	1
021	羽 根 車	ETFE	1
031	主 軸	SiC	1
052	軸 受 メ タ ル	SiC	2
063	マウスリング	SiC	1
080	スベ ー サ	ETFE	1
094	キャンセット	ETFE/SiC	1組
094-1	キ ャ ン	ETFE	-
094-2	スラストメタル	SiC	-

番号	部 品 名	材 料	個数
094-3	バックアップリング	SS	1
115-1	“O” - リ ン グ	耐酸性フッ素ゴム	1
115-2	“O” - リ ン グ	耐酸性フッ素ゴム	1
115-3	“O” - リ ン グ	耐酸性フッ素ゴム	1
140	駆動マグネットセット	フェライト/FC200	1組
140-1	駆 動 マ グ ネ ッ ト	フェライト	-
140-2	ヨ ー ク	FC200	-
141	従動マグネットセット	フェライト/ETFE	1組
141-1	従 動 マ グ ネ ッ ト	フェライト	-
141-2	マ グ ネ ッ ト キ ャ ン	ETFE	-
160	単 独 ベ ー ス	SS	1
800	電 動 機	-	1

■外形寸法図 計画・実施に際しては納入仕様書をご請求ください。



単位：mm

吸込口径 φ1	吐出し口径 φ2	機名	出力 kW	ポンプ及び電動機													推奨基礎ボルト				質量 kg
				A	B	C	D	G	H	L	P	BN1	BN2	BM	BY	BZ	nf-Fd	F <sub>1</sub>	F <sub>2</sub>	F <sub>3</sub>	
25	25	25NLF5.4	0.4	91	312	51	114	153	129	403	132	110	110	-	210	246	2-M10	125	20	40	20
40	40	40NLF5.75	0.75	104.5	371	57.5	140	159.5	148	475.5	142	40	40	230	230	270	4-M10	125	20	40	28
50	40	50×40NLF5.1.5	1.5	89	397	65	140	258.5	105	486	142	115	35	100	186	215	4-M10	125	20	40	31
50	40	50×40NLF5.2.2	2.2	89	449	65	140	259.5	115	538	156	90	35	125	230	260	4-M12	160	20	50	39