

FQN

FQN型ナイロンコーティング製自吸ポンプ

■電動機特性 FQN：2P-50Hz（特殊仕様は汎用電動機を参照ください）

分類	出力 kW	定 格			始 動			耐熱 クラス	軸 受	
		電圧 V	電流 A	回転速度 min ⁻¹	始動トルク %	始動入力 kVA/kW	始動方式		負荷側	反負荷側
三 相	0.75	200	3.2	2800	280	10.0	じか入れ	E	6204ZZ	6203ZZ
	1.5	200	6.3	2850	270	11.0		E	6205ZZ	6204ZZ
	2.2	200	8.8	2840	300	11.0		E	6205ZZ	6204ZZ
	3.7	200	13.7	2870	210	9.0	スターデルタ	F	6307ZZ	6206ZZ
	5.5	200	20.4	2910	200	9.0		F	6308ZZ	6207ZZ

海水

FPS型〈PENTAM〉樹脂製渦巻ポンプ

FPS

■用途

- ①海水の取水、配水、循環用
- ②腐食性化学液の移送、循環、排水用
- ③温泉の配水、移送、循環用

■特長

- ①熱硬化性樹脂を採用し、かつキャストイングリム成型により製造されていますので、高効率、低NPSHです。
- ②酸・海水等ステンレスが浸される液体に対して、特に優れた耐食性を持っています。
- ③ガラス繊維強化をしていないので焼却処分が可能です。
- ④静音設計により、低騒音ポンプです。
- ⑤ポンプ重量が軽く、かつバックプルアウト構造（B.P.O形）なのでメンテナンスが容易です。

■標準仕様

取扱液	液 名 温 度 密 度	海水、温泉、化学液（酸・塩類） -5～80℃ 1.0～1.6kg/L
許容押込圧力	0.2MPa [2.0kgf/cm ²]	
最高使用圧力	機種・温度により異なります。	
構造	羽根車軸封受 軸封受	セミオープン グランドバックシン、内部注水 玉軸受/オイルパス
フランジ	JIS10K相当※1	
材料	ケーシング 羽根車軸 主軸 軸スリーブ	PDCPD※2 PDCPD/SUS316 SUS316 SUS316
電動機 ※3※4	相・極数 電 圧 形 式	三相・2極、4極、6極 200V 全閉防まつ形（屋外）
設置場所※5	屋内・屋外	

- ※1 取合い寸法はJIS規格品と同一ですが、一部形状・寸法が異なります。
- ※2 ポリジシクロペンタジエン
- ※3 インバータ駆動の場合は、別項の「インバータ運転時の注意」をご参照ください。
- ※4 電圧変動：±5%以内、周波数変動：±2%以内、電圧・周波数の同時変動：双方絶対値の和が5%以内。ただしいずれの場合も電動機の特長、温度上昇などは定格値に準じません。
- ※5 周囲温度0～40℃、相対湿度85%以下（結露しないこと）、標高1000m以下、腐食性及び爆発性ガス、蒸気がないこと。



海水

■特殊仕様

構造変更	軸 封 軸 受	メカニカルシール 密封グリース
材料変更	軸スリーブ	チタン、PDCPD
電動機変更	異電圧 400V	

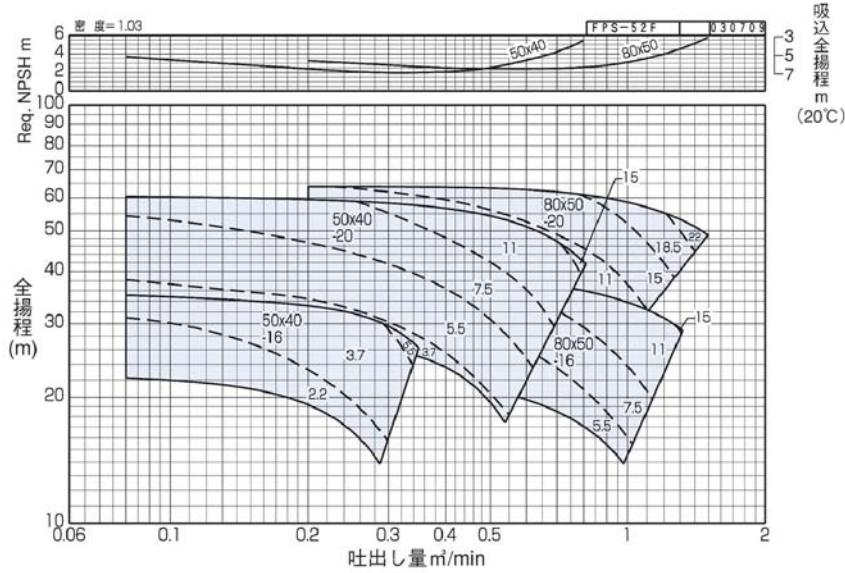
■標準付属品

共通ベース(SS400)1
基礎ボルト(SUS304)1
カップリング1組
カップリングガード1

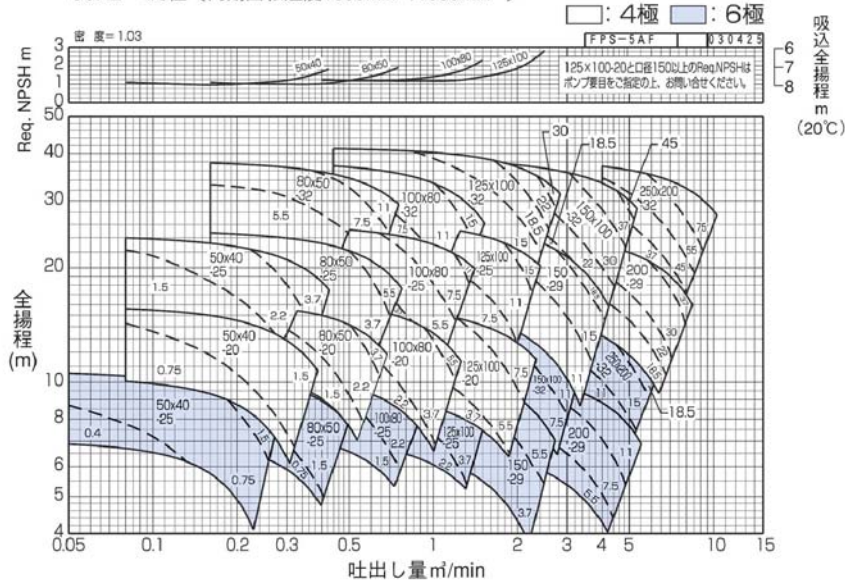
■特別付属品

ゲージ用特殊フランジ(PVC製AVゲージフランジ) ゲージ類

■選定図 50Hz 2極 (同期回転速度3000min⁻¹)

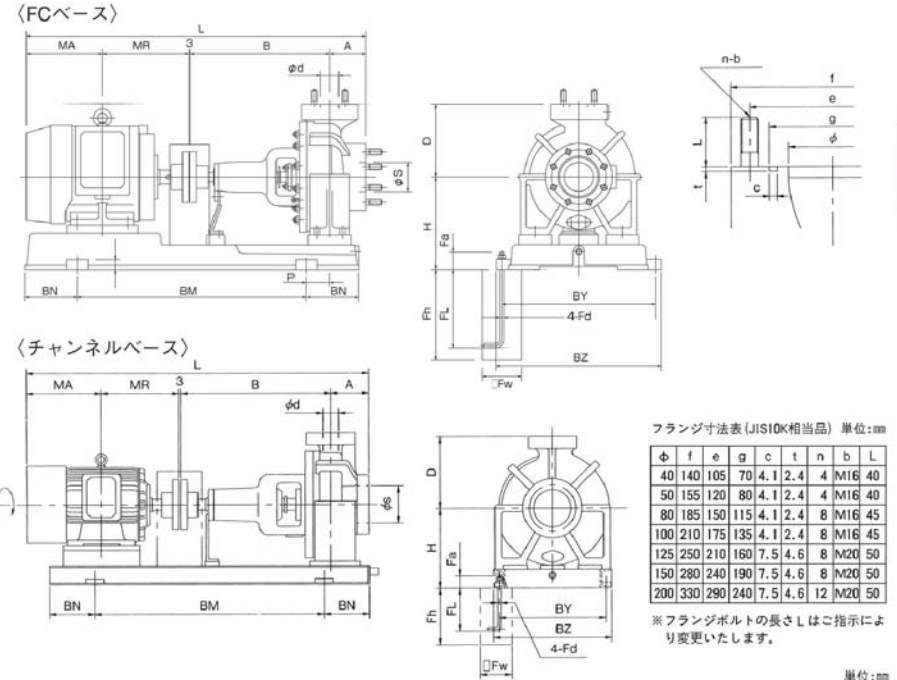


50Hz 4/6極 (同期回転速度1500min⁻¹/1000min⁻¹)



注1. NPSHはポンプ機名により異なりますので、各性能曲線でご確認ください。
 2. 破線図内の数字は密度1.03kg/L (海水) の場合の電動機出力です (kW)。

■外形寸法図 計画・実施に際しては納入仕様書をご請求ください。



機名	電動機		ポンプ										共通ベース				基礎ボルト				総重量 kg	最高使用圧力 (25℃において) ゲージ圧MPa [kgf/cm ²]					
	出力kW	極数	MA	MR	質量kg	φs	φd	A	B	D	H	L	P	質量kg	BM	BN	BY	BZ	質量kg	Fd			Fa	FL	Fh	Fw	
50×40FPSM20	0.75	4極	80M	133	140	17	50	40	100	385	180	255	761	75	33	520	155	410	450	65	M12	34	216	250	110	115	0.49 (5.0)
	1.5	6極	90L	158.5	168.5	29	50	40	100	385	180	255	815	75	33	520	155	410	450	56	M12	34	216	250	110	118	
	2.2	-	100L	173	193	35	50	40	100	385	180	255	854	75	33	520	155	410	450	54	M12	34	216	250	110	122	
	3.7	-	112M	183	200	46	50	40	100	385	180	255	871	75	33	520	155	410	450	40	M12	34	216	250	110	119	
50×40FPSM25	-	4極	80M	133	140	17	50	40	100	385	225	275	761	30	43	520	150	360	400	55	M12	34	216	250	110	115	0.58 (6.0)
	1.5	6極	90L	158.5	168.5	29	50	40	100	385	225	275	815	50	43	650	170	450	490	60	M12	34	216	250	110	132	
	2.2	1.5	100L	173	193	35	50	40	100	385	225	275	854	50	43	650	170	450	490	61	M12	34	216	250	110	139	
	3.7	2.2	112M	183	200	48	50	40	100	385	225	275	871	50	43	650	170	450	490	61	M12	34	216	250	110	150	
80×50FPSM20	-	4極	80M	133	140	17	50	40	100	385	225	275	937	50	43	650	170	450	490	58	M12	34	216	250	110	175	0.49 (5.0)
	1.5	6極	90L	158.5	168.5	29	80	50	100	385	200	230	815	75	34	520	155	410	450	56	M12	34	216	250	110	119	
	2.2	1.5	100L	173	193	35	80	50	100	385	200	230	854	75	34	520	155	410	450	54	M12	34	216	250	110	123	
	3.7	2.2	112M	183	200	48	80	50	100	385	200	230	871	75	34	520	155	410	450	58	M12	34	216	250	110	120	
80×50FPSM25	-	4極	80M	133	140	17	50	40	100	385	200	230	937	75	34	620	155	410	450	57	M12	34	216	250	110	145	0.58 (6.0)
	1.5	6極	90L	158.5	168.5	29	80	50	125	480	225	275	935	80	51	650	170	450	490	88	M12	34	216	250	110	168	
	2.2	1.5	100L	173	193	35	80	50	125	480	225	275	974	80	51	650	170	450	490	86	M12	34	216	250	110	172	
	3.7	2.2	112M	183	200	48	80	50	125	480	225	275	991	80	51	650	170	450	490	61	M12	34	216	250	110	158	
80×50FPSM32	5.5	3.7	132S	210	239	74	80	50	125	480	225	275	1057	80	51	650	170	450	490	58	M12	34	216	250	110	183	0.88 (9.0)
	7.5	-	132M	229	258	94	80	50	125	480	225	275	1095	80	51	650	170	450	490	58	M12	34	216	250	110	197	
	11	-	160M	280	323	126	80	50	125	480	225	275	1211	55	51	720	200	360	400	55	M12	34	216	250	110	232	
	-	1.5	100L	173	193	35	80	50	125	480	280	320	974	55	63	620	200	460	500	70	M12	34	216	250	110	168	
80×50FPSM22	-	4極	80M	133	140	17	50	40	125	480	280	320	991	55	63	620	200	460	500	65	M12	34	216	250	110	176	0.88 (9.0)
	5.5	3.7	132S	210	239	74	80	50	125	480	280	320	1057	70	63	780	170	530	570	96	M12	34	216	250	110	233	
	7.5	5.5	132M	229	258	94	80	50	125	480	280	320	1095	70	63	780	170	530	570	96	M12	34	216	250	110	247	
	11	-	160M	280	323	126	80	50	125	480	280	320	1211	70	63	780	170	530	570	96	M12	34	216	250	110	274	
15	-	160L	302	345	152	80	50	125	480	280	320	1255	70	63	780	170	530	570	96	M12	34	216	250	110	296		

■ 範囲はFCベース
 次ページに続く

単位:mm

Table with columns for motor specifications (output, efficiency, MA, MRA, weight, dimensions), pump specifications (weight, dimensions), common base, and base bolt specifications. Includes rows for various motor types like 100x80PFSM20, 150PFSM29, etc.

■ 範囲はFCベース

■用途

- ①腐食性化学液のビット排水
②海水の取水
③温泉の移送

■特長

- ①高い自吸能力とチェッキ弁を内蔵しない構造により軽スラリーを含んだ液のビット排水に適した自吸ポンプです。
②酸、海水等のステンレスが侵される液体に対して優れた耐食性があります。
③弾力性に富んだ材料の性質と、繊維強化をしていないことで、砂ヤスラーに対する耐摩耗性が優れています。
④ポンプ質量が軽く、配管をはずさずに主要部品を分解できるバックプルアウト構造なので、メンテナンスが容易です。

■標準仕様

Table detailing technical specifications such as liquid types (corrosive chemicals, seawater, hot springs), temperature ranges (-5 to 50°C), density (1.0-1.6kg/L), maximum suction (5m), and material options (PDCPD/SUS316).



■特殊仕様

Table for special specifications showing changes to mechanical seals, bearings (PVC), and motor voltage (400V).

■標準付属品

Table listing standard accessories like common base (SS400), base bolts (SUS304), and coupling guard.

■特別付属品

Table listing special accessories like PVC special flanges for gauges.

*1 溶剤・ガソリン・灯油等には使用できません。
*2 液温、配管形状、機種により異なります。
*3 取合い寸法はJIS規格品と同一ですが、一部形状・寸法が異なります。
*4 ポリジシクロペンタジエン
*5 自吸ポンプのインバータ駆動は自吸不能となります。
*6 電圧変動: ±5%以内、周波数変動: ±2%以内、電圧・周波数の同時変動: 双方絶対値の和が5%以内。

*7 周囲温度0~40℃、相対湿度85%以下(結露しないこと)、標高1000m以下、腐食性および爆発性ガス、蒸気がないこと。