

FQN

FQN型ナイロンコーティング製自吸ポンプ

■電動機特性 FQN：2P-60Hz（特殊仕様は汎用電動機を参照ください）

分類 相 式	出力 kW	定 格			始 動		耐熱 クラス	軸 受			
		電圧 V	電流 A	回転速度 min ⁻¹	始動トルク %	始動入力 kVA/kW		始動方式	負荷側	反負荷側	
三 相 全 閉 防 まつ 形 ・ 屋 外	0.75	200	3.2	3355	230	9.0	E	6204ZZ	6203ZZ		
		220	2.9	3400	290	12.0					
	1.5	200	6.1	3410	210	9.0		E	6205ZZ	6204ZZ	
		220	5.6	3450	270	12.0					
	2.2	200	8.7	3400	220	9.0			E	6205ZZ	6204ZZ
		220	7.9	3440	290	11.0					
	3.7	200	13.8	3440	170	8.0	F			6307ZZ	6206ZZ
		220	12.4	3470	210	9.5					
	5.5	200	20.4	3485	160	7.5		F		6308ZZ	6207ZZ
		220	18.4	3510	200	9.0					
	7.5	200	27.5	3490	170	7.5			F	6308ZZ	6207ZZ
		220	24.8	3510	210	9.5					

海水

FPS型〈PENTAM〉樹脂製渦巻ポンプ

FPS

■用途

- ①海水の取水、配水、循環用
- ②腐食性化学液の移送、循環、排水用
- ③温泉の配水、移送、循環用

■特長

- ①熱硬化性樹脂を採用し、かつキャスティングリム成型により製造されていますので、高効率、低NPSHです。
- ②酸・海水等ステンレスが浸される液体に対して、特に優れた耐食性を持っています。
- ③ガラス繊維強化をしていないので焼却処分が可能です。
- ④静音設計により、低騒音ポンプです。
- ⑤ポンプ重量が軽く、かつバックプルアウト構造（B.P.O形）なのでメンテナンスが容易です。



海水

■標準仕様

取扱液	液 温 度 密 度	名 度 度	海水、温泉、化学液（酸・塩類） -5~80℃ 1.0~1.6kg/L
許容押込圧力	最高使用圧力	構造	0.2MPa [2.0kgf/cm ²] 機種・温度により異なります。 羽根車軸封受 セミオープン グランドパッキン、内部注水 玉軸受/オイルバス
フ ラ ン ジ	ケージ	羽根車軸封受	JIS10K相当*1 PDCPD*2 PDCPD/SUS316 SUS316 SUS316
電動機	相・極数	電 圧	三相・2極、4極、6極 200/220V
設置場所*5	形 式	全閉防まつ形（屋外）	

- *1 取合い寸法はJIS規格品と同一ですが、一部形状・寸法が異なります。
- *2 ポリジシクロペンタジエン
- *3 インバータ駆動の場合は、別項の「インバータ運転時の注意」をご参照ください。
- *4 電圧変動：±5%以内、周波数変動：±2%以内、電圧・周波数の同時変動：双方絶対値の和が5%以内。ただしいずれの場合も電動機の特長、温度上昇などは定格値に準じません。
- *5 周囲温度0~40℃、相対湿度85%以下（結露しないこと）、標高1000m以下、腐食性及び爆発性ガス、蒸気がないこと。

■特殊仕様

構造変更	軸 封 受	メカニカルシール 密封グリース
材料変更	軸スリーブ	チタン、PDCPD
電動機変更		異電圧 400/440V

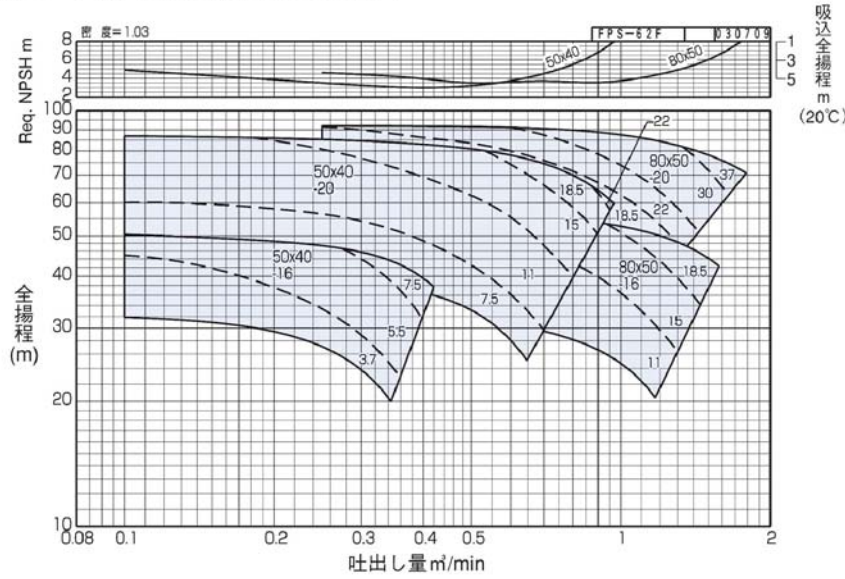
■標準付属品

共通ベース（SS400）1
基礎ボルト（SUS304）1
カップリング1組
カップリングガード1

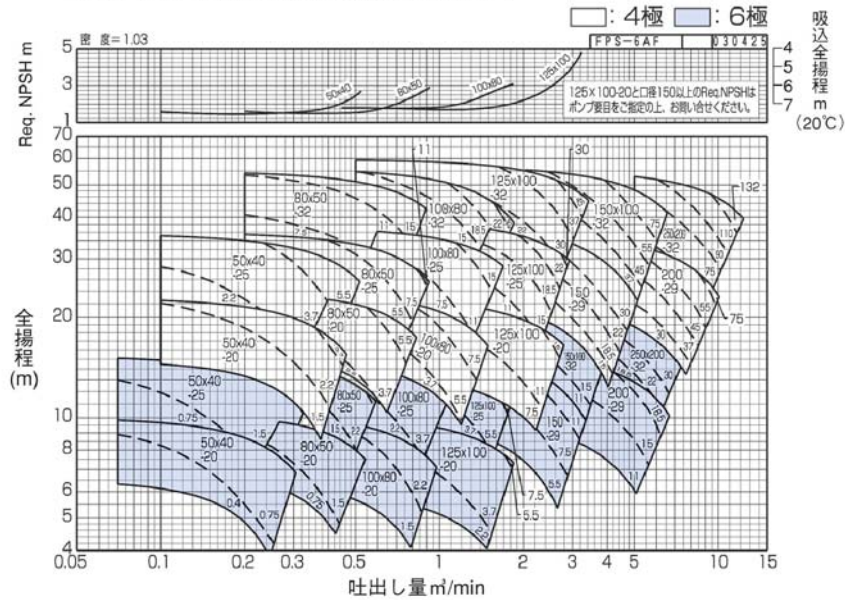
■特別付属品

ゲージ用特殊フランジ（PVC製AVゲージフランジ） ゲージ類

■選定図 60Hz 2極 (同期回転速度3600min⁻¹)

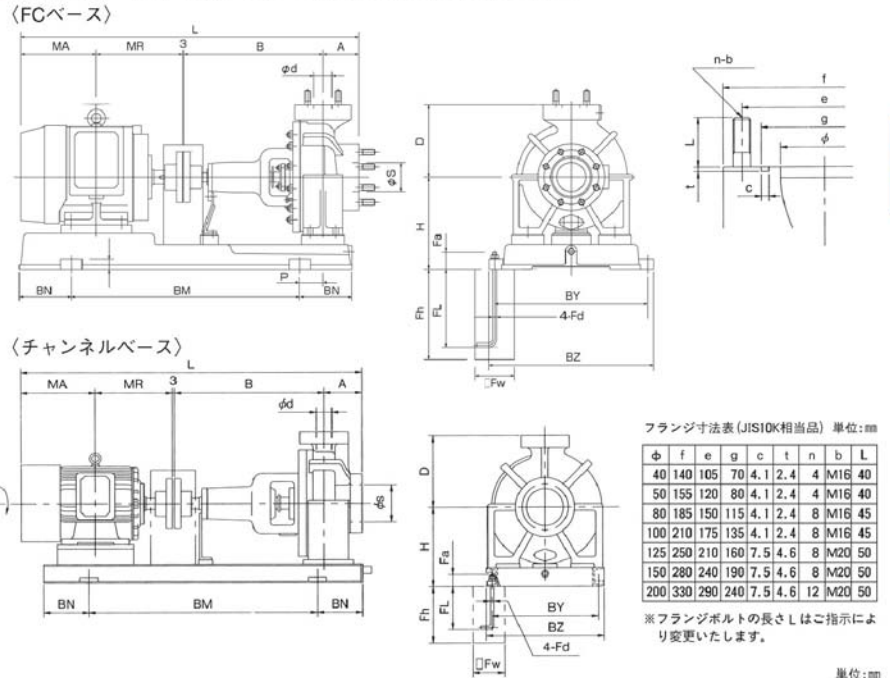


60Hz 4/6極 (同期回転速度1800min⁻¹/1200min⁻¹)



注1. NPSHはポンプ機名により異なりますので、各性能曲線でご確認ください。
 2. 破線図内の数字は密度1.03kg/L (海水) の場合の電動機出力です (kW)。

■外形寸法図 計画・実施に際しては納入仕様書をご請求ください。



機名	電動機		ポンプ										共通ベース				基礎ボルト				総質量 kg	最高使用圧力 (25℃において) ゲージ圧MPa (kgf/cm ²)					
	出力kW	極数	MA	MR	質量kg	φs	φd	A	B	D	H	L	P	質量kg	BM	BN	BY	BZ	質量kg	Fd			Fa	Fh	Fw		
50×40FPSM20	0.75	0.4	80M	133	140	17	50	40	100	385	180	255	761	75	33	520	155	410	450	65	M12	34	216	250	110	115	0.49 (5.0)
	1.5	0.75	90L	158.5	168.5	29	50	40	100	385	180	255	815	75	33	520	155	410	450	54	M12	34	216	250	110	122	
	2.2	-	100L	173	193	35	50	40	100	385	180	255	854	75	33	520	155	410	450	54	M12	34	216	250	110	122	
	3.7	-	112M	183	200	46	50	40	100	385	180	255	871	75	33	520	155	410	450	40	M12	34	216	250	110	119	
50×40FPSM25	-	0.4	80M	133	140	17	50	40	100	385	225	275	761	30	43	520	150	360	400	55	M12	34	216	250	110	115	0.58 (6.0)
	1.5	0.75	90L	158.5	168.5	29	50	40	100	385	225	275	815	50	43	650	170	450	490	60	M12	34	216	250	110	132	
	2.2	1.5	100L	173	193	35	50	40	100	385	225	275	854	50	43	650	170	450	490	61	M12	34	216	250	110	139	
	3.7	2.2	112M	183	200	48	50	40	100	385	225	275	871	50	43	650	170	450	490	61	M12	34	216	250	110	150	
80×50FPSM20	5.5	-	132S	210	239	74	50	40	100	385	225	275	937	50	43	650	170	450	490	58	M12	34	216	250	110	175	0.49 (5.0)
	1.5	0.75	90L	158.5	168.5	29	80	50	100	385	200	230	815	75	34	520	155	410	450	56	M12	34	216	250	110	119	
	2.2	1.5	100L	173	193	35	80	50	100	385	200	230	854	75	34	520	155	410	450	54	M12	34	216	250	110	123	
	3.7	-	112M	183	200	48	80	50	100	385	200	230	871	75	34	520	155	410	450	58	M12	34	216	250	110	120	
80×50FPSM25	5.5	-	132S	210	239	74	80	50	100	385	200	230	937	75	34	620	155	410	450	37	M12	34	216	250	110	145	0.58 (6.0)
	0.75	0.4	80M	133	140	17	80	50	125	480	225	275	935	80	51	650	170	450	490	88	M12	34	216	250	110	168	
	1.5	1.0	100L	173	193	35	80	50	125	480	225	275	974	80	51	650	170	450	490	86	M12	34	216	250	110	172	
	3.7	2.2	112M	183	200	48	80	50	125	480	225	275	991	80	51	650	170	450	490	61	M12	34	216	250	110	158	
	5.5	3.7	132S	210	239	74	80	50	125	480	225	275	1057	80	51	650	170	450	490	58	M12	34	216	250	110	183	
	7.5	-	132M	229	258	94	80	50	125	480	225	275	1095	80	51	650	170	450	490	58	M12	34	216	250	110	197	
80×50FPSM32	11	-	160M	280	323	126	80	50	125	480	225	275	1211	55	51	720	200	360	400	55	M12	34	216	250	110	232	0.88 (9.0)
	-	1.5	100L	173	193	35	80	50	125	480	280	320	974	55	63	620	200	460	500	70	M12	34	216	250	110	168	
	-	2.2	112M	183	200	48	80	50	125	480	280	320	991	55	63	620	200	460	500	65	M12	34	216	250	110	176	
	5.5	3.7	132S	210	239	74	80	50	125	480	280	320	1057	70	63	780	170	530	570	96	M12	34	216	250	110	233	
	7.5	5.5	132M	229	258	94	80	50	125	480	280	320	1095	70	63	780	170	530	570	96	M12	34	216	250	110	247	
11	-	160M	280	323	126	80	50	125	480	280	320	1211	70	63	780	170	530	570	96	M12	34	216	250	110	274		
15	-	160L	302	345	152	80	50	125	480	280	320	1255	70	63	780	170	530	570	96	M12	34	216	250	110	296		

■範囲はFCベース
 次ページに続く

FPS

FPS型 <PENTAM> 樹脂製渦巻ポンプ

単位:mm

機名	電動機				ポンプ										共通ベース				基礎ボルト				総質量 kg	最高使用圧力 (25℃において) ゲージ圧MPa [kgf/cm ²]			
	出力kW		極数	MA	MR	質量 kg	φs	φd	A	B	D	H	L	P	質量 kg	BM	BN	BY	BZ	質量 kg	Fd	Fa			FL	Fh	Fw
100×80FPSM20	2.2	1.5	100L	173	193	35	100	80	100	480	225	275	949	80	45	650	170	450	490	86	M12	34	216	250	110	166	0.49 (5.0)
	3.7	2.2	112M	183	200	48	100	80	100	480	225	275	966	80	45	650	170	450	490	61	M12	34	216	250	110	152	
	5.5	-	132S	210	239	74	100	80	100	480	225	275	1032	80	45	650	170	450	490	58	M12	34	216	250	110	177	
	7.5	-	132M	229	258	94	100	80	100	480	225	275	1070	80	45	650	170	450	490	58	M12	34	216	250	110	177	
100×80FPSM25	-	1.5	100L	173	193	35	100	80	125	480	250	295	974	55	54	620	200	460	500	55	M12	34	216	250	110	144	0.58 (6.0)
	3.7	2.2	112M	183	200	48	100	80	125	480	250	295	991	55	54	620	200	460	500	55	M12	34	216	250	110	157	
	5.5	3.7	132S	210	239	74	100	80	125	480	250	295	1057	70	54	780	170	530	570	96	M12	34	216	250	110	224	
	7.5	5.5	132M	229	258	94	100	80	125	480	250	295	1095	70	54	780	170	530	570	96	M12	34	216	250	110	238	
100×80FPSM32	11	-	160M	280	323	126	100	80	125	480	250	295	1211	70	54	780	170	530	570	91	M12	34	216	250	110	266	0.88 (9.0)
	15	-	160L	302	345	152	100	80	125	480	250	295	1255	70	54	780	170	530	570	91	M12	34	216	250	110	282	
	-	3.7	132S	210	239	74	100	80	125	535	280	320	1112	55	81	720	200	460	500	60	M12	34	216	250	110	215	
	7.5	5.5	132M	229	258	94	100	80	125	535	280	320	1150	55	81	720	200	460	500	60	M12	34	216	250	110	235	
125×100FPSM20	3.7	2.2	112M	183	200	48	125	100	125	480	280	295	991	55	55	620	200	460	500	55	M12	34	216	250	110	158	0.49 (5.0)
	5.5	3.7	132S	210	239	74	125	100	125	480	280	295	1057	70	55	780	170	530	570	55	M12	34	216	250	110	225	
	7.5	5.5	132M	229	258	94	125	100	125	480	280	295	1095	70	55	780	170	530	570	55	M12	34	216	250	110	239	
	11	-	160M	280	323	126	125	100	125	480	280	295	1211	70	55	780	170	530	570	55	M12	34	216	250	110	261	
125×100FPSM25	15	-	160L	302	345	152	125	100	125	480	280	295	1255	70	55	780	170	530	570	55	M12	34	216	250	110	283	0.58 (6.0)
	-	2.2	112M	183	200	48	125	100	140	535	280	320	1061	40	76	620	200	460	500	55	M12	34	216	250	110	179	
	-	3.7	132S	210	239	74	125	100	140	535	280	320	1127	40	76	720	200	460	500	60	M12	34	216	250	110	210	
	7.5	5.5	132M	229	258	94	125	100	140	535	280	320	1165	40	76	720	200	460	500	60	M12	34	216	250	110	230	
125×100FPSM32	11	7.5	160M	280	323	126	125	100	140	535	280	320	1281	40	76	820	200	460	500	65	M12	34	216	250	110	267	0.88 (9.0)
	15	-	160L	302	345	152	125	100	140	535	280	320	1325	40	76	820	200	460	500	65	M12	34	216	250	110	293	
	18.5/22	-	180M	325	351.5	195	125	100	140	535	280	320	1354.5	40	76	820	200	460	500	65	M12	34	216	250	110	336	
	-	3.7	132S	210	239	74	125	100	140	535	315	345	1127	40	88	720	200	500	540	75	M12	34	216	250	110	237	
150FPSM29	-	5.5	132M	229	258	94	150	150	140	535	315	345	1165	40	88	720	200	500	540	75	M12	34	216	250	110	257	0.68 (7.0)
	11	7.5	160M	280	323	126	150	150	140	535	315	345	1281	40	88	820	200	500	540	70	M12	34	216	250	110	284	
	15	11	160L	302	345	152	150	150	140	535	315	345	1325	40	88	820	200	500	540	70	M12	34	216	250	110	310	
	18.5/22	-	180M	325	351.5	195	150	150	140	535	315	345	1354.5	40	88	820	200	500	540	65	M12	34	216	250	110	348	
200FPSM29	30	-	180L	344	370.5	210	125	100	140	535	315	345	1392.5	65	88	890	225	500	540	70	M12	34	216	250	110	368	0.58 (6.0)
	37/45	-	200L	377	425.5	350	125	100	140	535	315	345	1480.5	65	88	890	225	500	540	85	M12	34	216	250	110	523	
	-	3.7	132S	210	239	74	150	150	140	555	355	400	1147	40	75	720	200	590	640	100	M16	40	275	315	130	249	
	-	5.5	132M	229	258	94	150	150	140	555	355	400	1185	40	75	720	200	590	640	100	M16	40	275	315	130	269	
200FPSM29	11	7.5	160M	280	323	126	150	150	140	555	355	400	1301	65	75	830	225	590	640	95	M16	40	275	315	130	296	0.58 (6.0)
	15	11	160L	302	345	152	150	150	140	555	355	400	1345	65	75	830	225	590	640	95	M16	40	275	315	130	322	
	18.5/22	-	180M	325	351.5	195	150	150	140	555	355	400	1374.5	65	75	830	225	590	640	95	M16	40	275	315	130	365	
	30	-	180L	344	370.5	210	150	150	140	555	355	400	1412.5	65	75	830	225	590	640	95	M16	40	275	315	130	380	
200FPSM29	-	5.5	132M	229	258	94	200	200	160	669	450	475	1319	45	135	920	250	700	750	70	M16	40	275	315	130	299	0.58 (6.0)
	-	7.5	160M	280	323	126	200	200	160	669	450	475	1435	70	135	920	250	700	750	80	M16	40	275	315	130	341	
	15	11	160L	302	345	152	200	200	160	669	450	475	1479	70	135	920	250	700	750	80	M16	40	275	315	130	367	
	18.5/22	15	180M	325	351.5	195	200	200	160	669	450	475	1508.5	70	135	920	250	700	750	80	M16	40	275	315	130	410	
200FPSM29	30	18.5	180L	344	370.5	210	200	200	160	669	450	475	1546.5	70	135	920	250	700	750	80	M16	40	275	315	130	425	0.58 (6.0)
	37/45	-	200L	377	425.5	350	200	200	160	669	450	475	1634.5	70	135	1000	250	700	750	85	M16	40	275	315	130	570	
	55	-	225S	388	432	400	200	200	160	669	450	475	1652	70	135	1000	250	700	750	85	M16	40	275	315	130	620	

■ 範囲はFCベース

FPSQ型 <PENTAM> 樹脂製自吸式渦巻ポンプ

FPSQ

■用途

- ①腐食性化学液のビット排水
- ②海水の取水
- ③温泉の移送

■特長

- ①高い自吸能力とチェッキ弁を内蔵しない構造により軽スラリーを含んだ液のビット排水に適した自吸ポンプです。
- ②酸、海水等のステンレスが侵される液体に対して優れた耐食性があります。
- ③弾力性に富んだ材料の性質と、繊維強化をしていないことで、砂やスラリーに対する耐摩耗性が優れています。
- ④ポンプ質量が軽く、配管をはずさずに主要部品を分解できるバックプルアウト構造なので、メンテナンスが容易です。

■標準仕様

取 扱 液	腐食性化学液※1 海水、温泉	
温 度	-5~50℃	
密 度	1.0~1.6kg/L	
最大自吸性能	-5m※2	
構造	インペラ ケーシング分割 軸封 注水方式 軸受 軸受潤滑方式	セミオープン 後カバー分割 グランドパッキン 外部注水 玉軸受 油潤滑
フ ラ ン ジ	JIS10K相当※3	
材 料	ケーシング インペラ 軸スリーブ グランドパッキン	PDCPD※4 PDCPD/SUS316 SUS316 炭化繊維 P#6501L
電動機	相 極 数 電 圧 形 式	三相・4極 200/220V 全閉防まつ形 (屋外)
設 置 場 所	※7	屋内・屋外

- ※1 溶剤・ガソリン・灯油等には使用できません。
- ※2 液温、配管形状、機種により異なります。
- ※3 取合い寸法はJIS規格品と同一ですが、一部形状・寸法が異なります。
- ※4 ポリジシクロペンタジエン
- ※5 自吸ポンプのインバータ駆動は自吸不能となることがありますので、インバータによる運転はできません。
- ※6 電圧変動：±5%以内、周波数変動：±2%以内、電圧・周波数の同時変動：双方絶対値の和が5%以内。ただしいずれの場合も電動機特性、温度上昇などは定格値に準じません。



海水

■特殊仕様

構 造	軸 封	メカニカルシール 密封グリス
材 料	軸スリーブ	チタン、PDCPD
電 動 機 変 更		異電圧 400/440V

■標準付属品

共通ベース (SS400)1
基礎ボルト (SUS304)1
カップリング1組
カップリングガード1

■特別付属品

ゲージ用特殊フランジ (PVC製AVゲージフランジ)	
ゲージ類	

- ※7 周囲温度0~40℃、相対湿度85%以下 (結露しないこと)、標高1000m以下、腐食性および爆発性ガス、蒸気がないこと。