

■用途

- ①一般給水
- ②かんがい

■特長

- ①高効率なので、少ない電力で十分な水量を揚水できます。
- ②水中ポンプなので、水槽上部床面を有効に利用でき、しかも騒音の心配がありません。
- ③ポンプ最下部より吸込む構造なので、死水がありません。



■標準仕様

取扱液	液質 ^{※1} 清水 液温 0~40℃：15kW以下 0~32℃：18.5kW以上 許容砂含有量 50mg/L以下 許容塩素含有量 200mg/L以下
ポンプ水没最大水深	10m
ポンプ構造	羽根車受 クローズド プシュ
	ケーシング FC200
材料	羽根車軸 CAC406
	主軸 SUS420J2
	スリーブ CAC406：多段のみ
形式・極数	キャンド・2極：15kW以下 耐水絶縁・2極：18.5kW以上 三相・200V
電動機	軸封 オイルシール 軸継手形 軸継手形
機軸 ^{※2} 材料	フレーム軸 SUS304
	主軸 SUS420J2
ケーブル	2PNCT
フランジ	JIS10K形(薄)：下記以外の機種 JIS10K形(並)：選定図記載機種

※1 清水とは水道水、工業用水、井戸水、河川水でpH5.8~8.6、塩素イオン濃度200mg/L以下、遊離残留塩素濃度10mg/L以下、砂含有量50mg/L以下のものを意味します。(但し、遊離残留塩素濃度1mg/L以上ではゴム部品等の劣化が促進されます。)
油・海水・有機溶剤などには使用しないでください。ポンプが故障し、漏電や感電の原因となります。
※2 インバータ駆動の場合は、別項の「インバータ運転時の注意」をご参照ください。
※3 電圧変動：±10%以内、周波数変動：±1%以内、電圧・周波数の同時変動：双方絶対値の和が10%以内。ただしいずれの場合も電動機の特長、温度上昇などは定格値に準じません。
注) 腐食性及び爆発性ガス、蒸気がある環境下には、設置しないでください。

■標準付属品

地上銘板1
水中ケーブル10m
ケーブルバンド3
自動空気抜き弁1
相フランジ1組

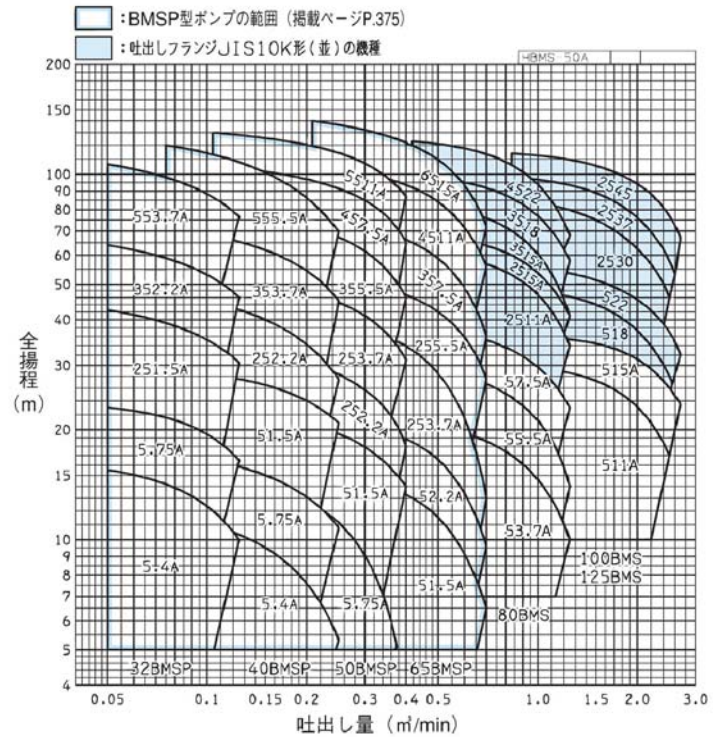
■特殊仕様

電動機変更	異電圧 400V 7.5kW機種の始動方式スターデルタ
その他	ケーブル延長 (全長20・30m) 立会試験

■特別付属品

制御盤 (EPC型) (ポンプ制御機器の項参照)
台板 (吐出し曲管を含む)
自動空気抜き弁 (地上用)
スルース弁
チェッキ弁
連成計

■選定図 50Hz [同期回転数：3000min⁻¹]

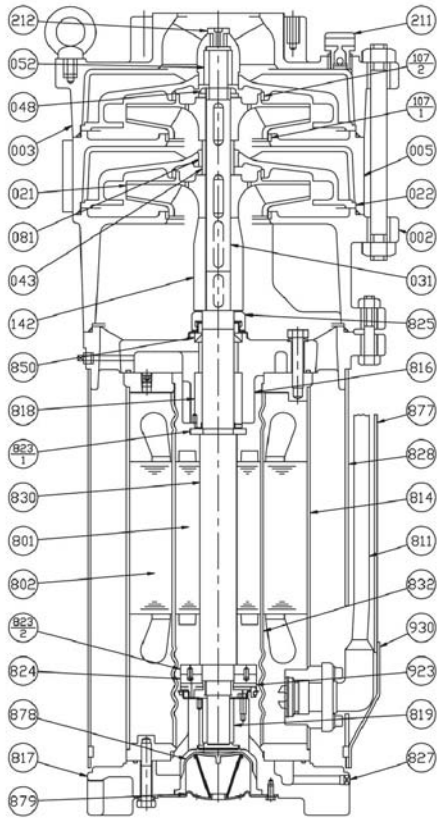


注) 1. 上記以外に口径φ150~φ300も別途用意しております。
2. 口径φ80, 100の範囲は、ステンレス製もご用意しております。BMS型 (P.375) を参照ください。

■要目表

口径 mm	機名	段数	出力 kW	吐出し量 m³/min	全揚程 m	吐出し量 m³/min	全揚程 m
80	80BMS3.7A	1	3.7	0.417	21.0	1.250	10.0
	80BMS5.5A	1	5.5	0.417	30.0	1.250	14.0
	80BMS7.5A	1	7.5	0.417	38.0	1.250	23.0
	80BMS2511A	2	11	0.417	62.0	1.250	34.0
	80BMS2515A	2	15	0.417	68.0	1.250	41.0
	80BMS3515A	3	15	0.417	83.0	1.250	41.0
	80BMS3518	3	18.5	0.417	99.0	1.250	58.0
	80BMS4522	4	22	0.417	123.0	1.250	68.0
100	100BMS511A	1	11	0.833	30.0	2.500	17.0
	100BMS15A	1	15	0.833	36.0	2.700	23.5
	100BMS18	1	18.5	0.833	48.5	2.550	26.9
	100BMS22	1	22	0.833	56.0	2.700	32.1
	100BMS2530	2	30	0.833	85.0	2.500	46.0
	100BMS2537	2	37	0.833	98.0	2.600	53.3
	100BMS2545	2	45	0.833	114.0	2.700	67.1
	125	125BMS11A	1	11	0.833	30.0	2.500
125BMS15A	1	15	0.833	36.0	2.700	23.5	
125BMS18	1	18.5	0.833	48.5	2.550	26.9	
125BMS22	1	22	0.833	56.0	2.700	32.1	
125BMS2530	2	30	0.833	85.0	2.500	46.0	
125BMS2537	2	37	0.833	98.0	2.600	53.3	
125BMS2545	2	45	0.833	114.0	2.700	67.1	

■構造断面図 (例)



注) n: 段数

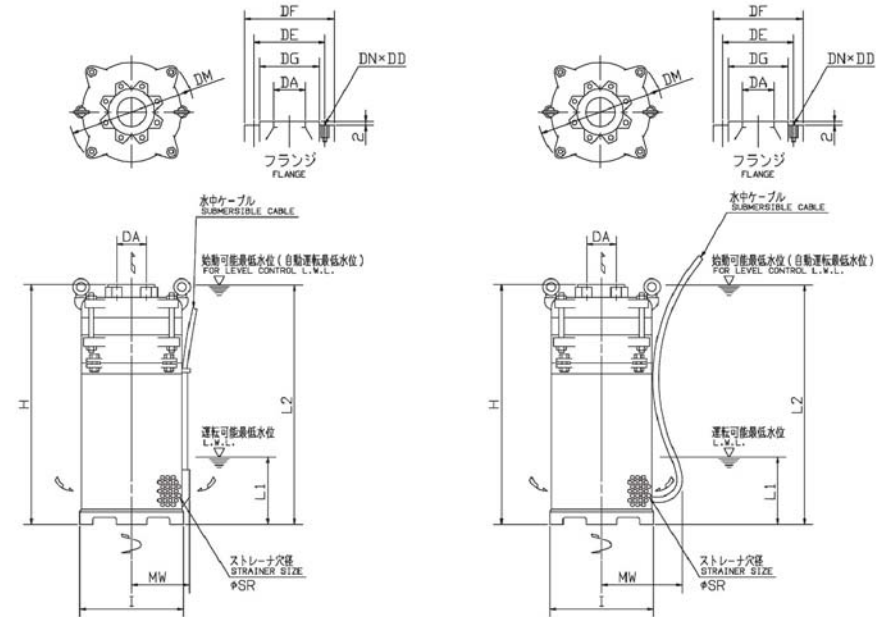
番号	部品名	材 料	個数
930	ケーブルホルダ	SUS430	2
923	スラストパット	SUS420J2	3
879	ダイヤフラム押え	SUS430	1
878	ダイヤフラム	ゴム/CR	1
877	ケーブルカバー	SUS430	2
850	オイルシール	ゴム/NBR	1
832	キャン	SUS304	1
830	電動機軸	SUS420J2	1
828	吸込ケーシング	SUS304	1
827	注水口プラグ	SUS304	3
825	サンドカラー	ゴム/NBR	1
824	スラストカーボン	カーボン	1
823-2	スラストディスク	SUS403	1
823-1	スラストディスク	SUS430	1
819	反負荷側ラジアルメタル	LBC3	1
818	負荷側ラジアルメタル	LBC3	1
817	反負荷側ブラケット	FC200	1
816	負荷側ブラケット	FC200	1
814	電動機フレーム	SUS304	1
811	水中ケーブル		2
802	ステータ		1
801	ロータ		1
212	空気抜きプラグ	C3604BD	1
211	空気抜き弁	SUS304	1
142	ソケットカップリング	SUS420J2	1
107-2	ライナリング	CAC406(BC6)	n
107-1	ライナリング	CAC406(BC6)	n
081	中間ブシュ	CAC406(BC6)	n-1
052	軸受	CAC406(BC6)	1
048	羽根車ナット	C3604BD	1
043	中間スリーブ	CAC406(BC6)	n-1
031	主軸	SUS420J2	1
022	ガイドベーン	FC150	n
021	羽根車	CAC406(BC6)	n
005	中間ケーシング	FC200	n-1
003	吐出しケーシング	FC200	1
002	吸込ケーシング	FC200	1

清水

■外形寸法図 計画・実施に際しては納入仕様書をご請求ください。

3.7~15kW

18.5kW以上

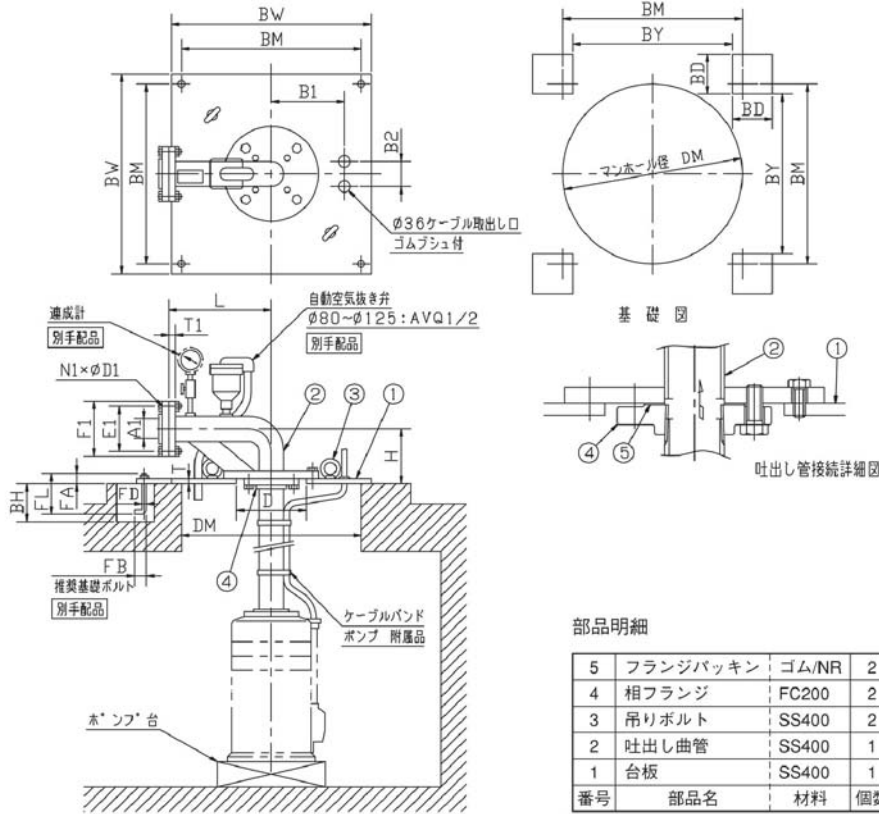


清水

単位: mm

口径 DA	機 名	段数	出力 kW	ボ ン プ 及 び 電 動 機											質量 kg		
				DM	I	MW	H	SR	L1	L2	DA	DF	DE	DG		DN	DD
80	80BMS3.7A	1	3.7	330	275	157	648	4	250	648	80	185	150	130	8	M12	95
	80BMS5.5A	1	5.5	360	275	157	648	4	250	648	80	185	150	130	8	M12	102
	80BMS7.5A	1	7.5	360	275	157	686	4	250	686	80	185	150	130	8	M12	103
	80BMS2511A	2	11	355	275	157	862	4	250	862	80	185	150	130	8	M16	134
	80BMS2515A	2	15	355	275	157	931	4	250	931	80	185	150	130	8	M16	146
	80BMS3515A	3	15	355	275	157	1011	4	250	1011	80	185	150	130	8	M16	164
	80BMS3518	3	18.5	370	320	320	1265	8	270	1265	80	185	150	130	8	M16	238
	80BMS4522	4	22	370	320	350	1395	8	270	1395	80	185	150	130	8	M16	281
100	100BMS511A	1	11	380	275	157	757	4	250	757	100	210	175	155	8	M12	121
	100BMS515A	1	15	380	275	157	826	4	250	826	100	210	175	155	8	M12	133
	100BMS518	1	18.5	430	320	320	1150	8	270	1150	100	210	175	155	8	M16	236
	100BMS522	1	22	430	320	350	1200	8	270	1200	100	210	175	155	8	M16	260
	100BMS2530	2	30	430	320	420	1425	8	300	1425	100	210	175	155	8	M16	376
	100BMS2537	2	37	430	320	420	1425	8	300	1425	100	210	175	155	8	M16	386
	100BMS2545	2	45	430	320	440	1525	8	300	1525	100	210	175	155	8	M16	401
125	125BMS511A	1	11	380	275	157	767	4	250	767	125	250	210	185	8	M16	121
	125BMS515A	1	15	380	275	157	836	4	250	836	125	250	210	185	8	M16	133
	125BMS518	1	18.5	430	320	320	1150	8	270	1150	125	250	210	185	8	M20	236
	125BMS522	1	22	430	320	350	1200	8	270	1200	125	250	210	185	8	M20	260
	125BMS2530	2	30	430	320	420	1425	8	300	1425	125	250	210	185	8	M20	376
	125BMS2537	2	37	430	320	420	1425	8	300	1425	125	250	210	185	8	M20	386
125BMS2545	2	45	430	320	440	1525	8	300	1525	125	250	210	185	8	M20	401	

■据付図 計画・実施に際しては納入仕様書をご請求ください。



部品明細

5	フランジパッキン	ゴム/NR	2
4	相フランジ	FC200	2
3	吊りボルト	SS400	2
2	吐出し曲管	SS400	1
1	台板	SS400	1
番号	部品名	材料	個数

注) ポンプ詳細寸法は、ポンプ外形図をご参照ください。

呼び径	フランジ JIS10K形 (薄)					フランジ JIS10K形 (並)				
	F1	E1	T1	N1	D1	F1	E1	T1	N1	D1
80	185	150	16	8	15	185	150	18	8	19
100	210	175	16	8	15	210	175	18	8	19
125	—	—	—	—	—	250	210	20	8	23

呼び径	台板					基礎					推奨基礎ボルト				台板質量 kg		
	BW	L	H	T	D	B1	B2	DM	BM	BY	BD	BH	FD	FL		FA	FB
80	650	330	190	16	235	220	60	600	600	540	110	220	M16	200	39	63	63
100	650	330	230	16	235	220	60	600	600	540	110	220	M16	200	39	63	64
125	650	330	265	16	285	240	60	600	600	540	110	220	M16	200	39	63	69

清水

清水

■電動機仕様 BMS : 2P-50Hz

分類	相	形式	定格			始動		耐熱 クラス	封入液	水中ケーブル										
			出力 kW	電圧 V	電流 A	回転速度 min ⁻¹	始動電流 A			始動方式	材料	心線数・サイズ mm	仕上外径 mm	長さ m	許容長さ m					
三	相	キャン	3.7	200	16.5	2920	120	じか入れ	F	プロピレングリコール水溶液	2 P N C T	4-3.5	14.2	10	65					
				400	8.3		60								258					
			5.5	200	23	2880	120								44					
				400	11.5		60								179					
			7.5	200	30.5	2880	169								4-5.5	16.8	51			
				400	15.3		84.5											207		
	相	耐水絶縁	スターデルタ	11	200	43.5	2870	245				Y	プロピレングリコール水溶液	2 P N C T	4-5.5	16.8	10	54		
					400	21.8		123										216		
				15	200	57.5	2870	325										4-5.5	16.8	40
					400	28.8		163												
				18.5	200	78.0	2910	378										3-8	16.7	45
					400	39.0		189												
22	200	92.0	2920	430	3-14	19.7	65													
	400	46.0		215				230												
30	200	124	2930	654	3-22	25.4	75													
	400	62		327				250												
37	200	152	2930	849	3-22	25.4	60													
	400	76		425				205												
45	200	180	2920	999	3-30	28.0	70													
	400	90		500				230												

注) 1. 水中ケーブルの心線1本 (緑色) は接地線です。
2. スターデルタ始動の始動電流はじか入れ始動時の値です。