

■用途

- ①一般給水
- ②かんがい

■特長

- ①高効率なので、少ない電力で十分な水量を揚水できます。
- ②水中ポンプなので、水槽上部床面を有効に利用でき、しかも騒音の心配がありません。
- ③ポンプ最下部より吸込む構造なので、死水がありません。



■標準仕様

取扱液	液質*1 清水 液温 0~40℃：15kW以下 0~32℃：18.5kW以上 許容砂含有量 50mg/L以下 許容塩素含有量 200mg/L以下	
ポンプ水没最大水深	10m	
ポンプ構造	羽根車 軸受	クローズド プシュ
	ケーシング 材料	FC200 CAC406 SUS420J2 スリーブ CAC406：多段のみ
電動機	形式・極数	キャンド・2極：15kW以下 耐水絶縁・2極：18.5kW以上 三相・200/220V
	軸封	オイルシール 軸継手形
機軸	フレーム	SUS304
	主軸	SUS420J2
材料	ケーブル	2PNCT
フランジ	JIS10K形(薄)：下記以外の機種 JIS10K形(並)：選定図記載機種	

- *1 清水とは水道水、工業用水、井戸水、河川水でpH5.8~8.6、塩素イオン濃度200mg/L以下、遊離残留塩素濃度10mg/L以下、砂含有量50mg/L以下のものを意味します。(但し、遊離残留塩素濃度1mg/L以上ではゴム部品等の劣化が促進されます。)油・海水・有機溶剤などには使用しないでください。ポンプが故障し、漏電や感電の原因となります。
 - *2 インバータ駆動の場合は、別項の「インバータ運転時の注意」をご参照ください。
 - *3 電圧変動：±10%以内、周波数変動：±1%以内、電圧・周波数の同時変動：双方絶対値の和が10%以内。ただしいずれの場合も電動機の特長、温度上昇などは定格値に準じません。
- 注) 腐食性及び爆発性ガス、蒸気がある環境下には、設置しないでください。

■標準付属品

地上銘板1
水中ケーブル10m
ケーブルバンド3
自動空気抜き弁1
相フランジ1組

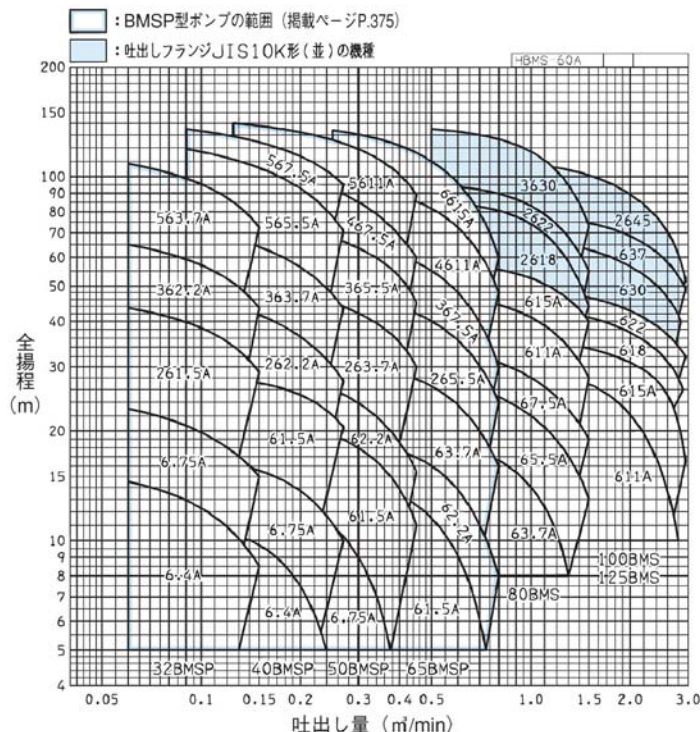
■特殊仕様

電動機変更	異電圧 400/440V 7.5kW機種の始動方式スターデルタ
その他	ケーブル延長 (全長20・30m) 立会試験

■特別付属品

制御盤 (EPC型) (ポンプ制御機器の項参照)
台板 (吐出し曲管を含む)
自動空気抜き弁 (地上用)
スルース弁
チェッキ弁
連成計

■選定図 60Hz [同期回転数：3600min⁻¹]

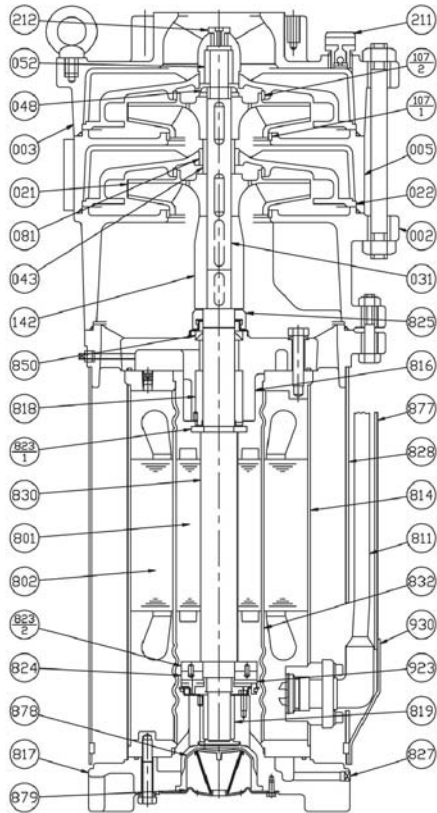


- 注) 1. 上記以外に口径φ150~φ300も別途用意しております。
- 2. 口径φ80, 100の範囲は、ステンレス製もご用意しております。BMS型 (P.375) を参照ください。

■要目表

口径 mm	機名	段数	出力 kW	吐出し量 m³/min	全揚程 m	吐出し量 m³/min	全揚程 m
80	80BMS63.7A	1	3.7	0.500	19.0	1.300	8.0
	80BMS65.5A	1	5.5	0.500	28.0	1.500	13.0
	80BMS67.5A	1	7.5	0.500	34.0	1.500	19.0
	80BMS611A	1	11	0.500	47.5	1.500	28.0
	80BMS615A	1	15	0.500	58.0	1.500	40.0
	80BMS2618	2	18.5	0.500	85.0	1.500	44.0
	80BMS2622	2	22	0.500	95.0	1.500	55.0
	80BMS3630	3	30	0.500	135.0	1.500	73.0
100	100BMS611A	1	11	0.980	29.5	2.800	10.0
	100BMS615A	1	15	0.980	35.5	2.950	16.5
	100BMS618	1	18.5	0.980	43.5	2.900	26.0
	100BMS622	1	22	0.980	49.0	2.950	32.0
	100BMS630	1	30	0.980	67.0	2.850	40.0
	100BMS637	1	37	0.980	78.0	2.950	49.0
125	100BMS2645	2	45	0.980	108.0	2.950	52.0
	125BMS611A	1	11	0.980	29.5	2.800	10.0
	125BMS615A	1	15	0.980	35.5	2.950	16.5
	125BMS618	1	18.5	0.980	43.5	2.900	26.0
	125BMS622	1	22	0.980	49.0	2.950	32.0
	125BMS630	1	30	0.980	67.0	2.850	40.0
125BMS637	1	37	0.980	78.0	2.950	49.0	
125BMS2645	2	45	0.980	108.0	2.950	52.0	

■構造断面図 (例)



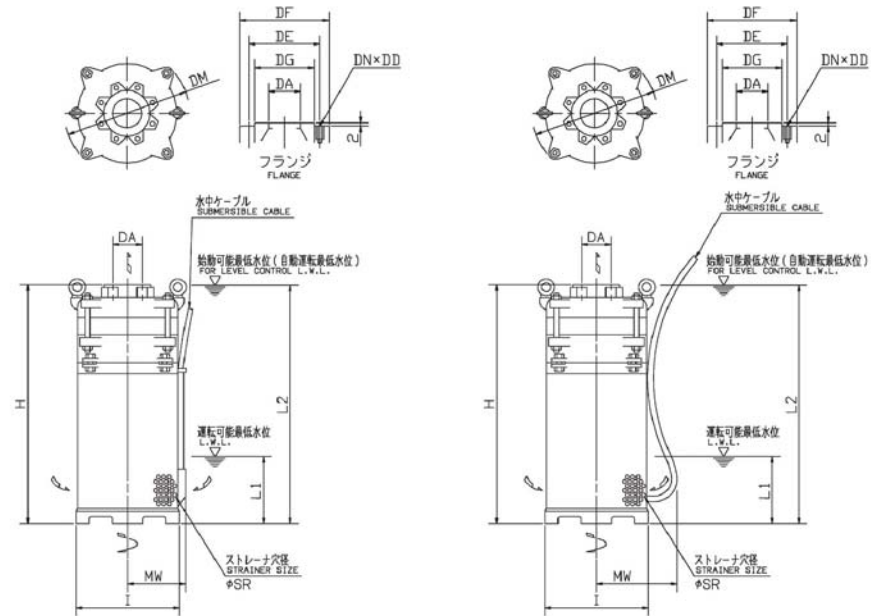
注) n : 段数

930	ケーブルホルダ	SUS430	2
923	スラストパット	SUS420J2	3
879	ダイヤフラム押え	SUS430	1
878	ダイヤフラム	ゴム/CR	1
877	ケーブルカバー	SUS430	2
850	オイルシール	ゴム/NBR	1
832	キャン	SUS304	1
830	電動機軸	SUS420J2	1
828	吸込ケーシング	SUS304	1
827	注水口プラグ	SUS304	3
825	サンドカラー	ゴム/NBR	1
824	スラストカーボン	カーボン	1
823-2	スラストディスク	SUS403	1
823-1	スラストディスク	SUS430	1
819	反負荷側ラジアルメタル	LBC3	1
818	負荷側ラジアルメタル	LBC3	1
817	反負荷側ブラケット	FC200	1
816	負荷側ブラケット	FC200	1
814	電動機フレーム	SUS304	1
811	水中ケーブル		2
802	ステータ		1
801	ロータ		1
212	空気抜きプラグ	C3604BD	1
211	空気抜き弁	SUS304	1
142	ソケットカップリング	SUS420J2	1
107-2	ライナリング	CAC406(BC6)	n
107-1	ライナリング	CAC406(BC6)	n
081	中間プシュ	CAC406(BC6)	n-1
052	軸受	CAC406(BC6)	1
048	羽根車ナット	C3604BD	1
043	中間スリーブ	CAC406(BC6)	n-1
031	主軸	SUS420J2	1
022	ガイドベーン	FC150	n
021	羽根車	CAC406(BC6)	n
005	中間ケーシング	FC200	n-1
003	吐出しケーシング	FC200	1
002	吸込ケーシング	FC200	1
番号	部品名	材料	個数

■外形寸法図 計画・実施に際しては納入仕様書をご請求ください。

3.7~15kW

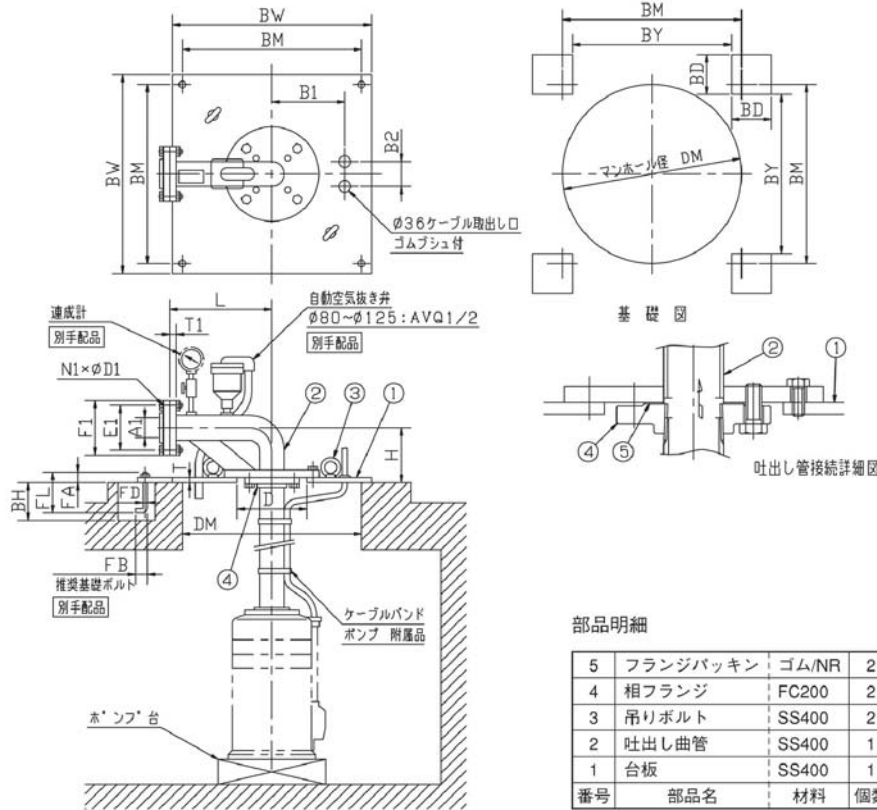
18.5kW以上



単位: mm

口径 DA	機名	段数	出力 kW	ポンプ及び電動機											質量 kg		
				DM	I	MW	H	SR	L1	L2	DA1	DF	DE	DG		DN	DD
80	80BMS63.7A	1	3.7	330	275	157	648	4	250	648	80	185	150	130	8	M12	89
	80BMS65.5A	1	5.5	330	275	157	648	4	250	648	80	185	150	130	8	M12	90
	80BMS67.5A	1	7.5	330	275	157	686	4	250	686	80	185	150	130	8	M12	96
	80BMS611A	1	11	360	275	157	742	4	250	742	80	185	150	130	8	M12	108
	80BMS615A	1	15	360	275	157	811	4	250	811	80	185	150	130	8	M12	120
	80BMS2618	2	18.5	370	320	320	1185	8	270	1185	80	185	150	130	8	M16	220
	80BMS2622	2	22	370	320	350	1235	8	270	1235	80	185	150	130	8	M16	245
	80BMS3630	3	30	370	320	420	1450	8	300	1450	80	185	150	130	8	M16	340
100	100BMS611A	1	11	380	275	157	757	4	250	757	100	210	175	155	8	M12	123
	100BMS615A	1	15	380	275	157	826	4	250	826	100	210	175	155	8	M12	135
	100BMS618	1	18.5	380	320	320	1095	8	270	1095	100	210	175	155	8	M12	209
	100BMS622	1	22	380	320	350	1145	8	270	1145	100	210	175	155	8	M12	234
	100BMS630	1	30	430	320	420	1335	8	300	1335	100	210	175	155	8	M16	334
	100BMS637	1	37	430	320	420	1335	8	300	1335	100	210	175	155	8	M16	344
	100BMS2645	2	45	430	320	440	1525	8	300	1525	100	210	175	155	8	M16	401
	125BMS611A	1	11	380	275	157	767	4	250	767	125	250	210	185	8	M16	123
125BMS615A	1	15	380	275	157	836	4	250	836	125	250	210	185	8	M16	135	
125BMS618	1	18.5	380	320	320	1105	8	270	1105	125	250	210	185	8	M16	209	
125BMS622	1	22	380	320	350	1155	8	270	1155	125	250	210	185	8	M16	234	
125BMS630	1	30	430	320	420	1335	8	300	1335	125	250	210	185	8	M20	334	
125BMS637	1	37	430	320	420	1335	8	300	1335	125	250	210	185	8	M20	344	
125BMS2645	2	45	430	320	440	1525	8	300	1525	125	250	210	185	8	M20	401	

■据付図 計画・実施に際しては納入仕様書をご請求ください。



部品明細

5	フランジパッキン	ゴム/NR	2
4	相フランジ	FC200	2
3	吊りボルト	SS400	2
2	吐出し曲管	SS400	1
1	台板	SS400	1
番号	部品名	材料	個数

注) ポンプ詳細寸法は、ポンプ外形図をご参照ください。

呼び径	フランジ JIS10K形 (薄)					フランジ JIS10K形 (並)				
	F1	E1	T1	N1	D1	F1	E1	T1	N1	D1
80	185	150	16	8	15	185	150	18	8	19
100	210	175	16	8	15	210	175	18	8	19
125	—	—	—	—	—	250	210	20	8	23

呼び径	台板						基礎					推奨基礎ボルト				台板質量 kg	
	BW	L	H	T	D	B1	B2	DM	BM	BY	BD	BH	FD	FL	FA		FB
80	650	330	190	16	235	220	60	600	600	540	110	220	M16	200	39	63	63
100	650	330	230	16	235	220	60	600	600	540	110	220	M16	200	39	63	64
125	650	330	265	16	285	240	60	600	600	540	110	220	M16	200	39	63	69

■電動機仕様 BMS: 2P-60Hz

分類 相形式	出力 kW	定 格			始 動		耐熱 クラス	封入液	水中ケーブル					
		電圧 V	電流 A	回転速度 min ⁻¹	始動電流 A	始動方式			材料	心線数・サイズ mm	仕上外径 mm	長さ m	許容長さ m	
三 相	キャン ド	3.7	200/220	17.0/15.5	3490/3515	104/117	じか入れ	F	2 P N C T	プロピレングリコール水溶液	10	4-3.5	14.2	62
			400/440	8.50/7.80		52.0/58.5						246		
		5.5	200/220	23.5/21.5	3445/3480	104/117						4-3.5	14.2	43
			400/440	11.8/10.8		52.0/58.5						174		
		7.5	200/220	31.5/28.5	3445/3475	145/161						4-5.5	16.8	50
			400/440	15.8/14.3		72.5/80.5						200		
	耐水絶縁	11	200/220	44.0/40.0	3440/3470	212/238	スターデルタ				4-5.5	16.8	53	
			400/440	22.0/20.0		106/119					3-5.5	15.2	214	
		15	200/220	58.5/53.0	3430/3465	278/313					4-5.5	16.8	39	
			400/440	29.3/26.5		139/157					3-5.5	15.2	159	
		18.5	200/220	78.0/70.0	3530/3540	321/358					3-8	16.7	45	
			400/440	39.0/35.0		161/179					3-8	16.7	155	
22	200/220	90.0/84.0	3530/3540	364/406	3-14	19.7	65							
	400/440	45.0/42.0		182/203	3-14	19.7	230							
30	200/220	124/116	3540/3550	552/614	3-22	25.4	75							
	400/440	62/ 58		276/307	3-22	25.4	250							
37	200/220	152/140	3530/3540	710/792	3-22	25.4	60							
	400/440	76/ 70		355/396	3-22	25.4	205							
45	200/220	180/168	3510/3520	845/943	3-30	28.0	70							
	400/440	90/ 84		423/472	3-30	28.0	230							

注) 1. 水中ケーブルの心線1本 (緑色) は接地線です。
2. スターデルタ始動の始動電流はじか入れ始動時の値です。