

■用途

- ①農作業の散水
- ②地下ガレージの排水
- ③機械室・地下室のピット排水
- ④雨水・湧水・溜まり水の排水
- ⑤受水槽の清掃
- ⑥プールタンクの排水
- ⑦洗車・農機具の洗浄
- ⑧非常排水

■特長

- ①軽量・コンパクトで手軽に持ち運べます。
- ②自動・非自動の2タイプを用意しています。
- ③接液部オールステンレス製です。



■標準仕様

呼び出力	200W		550W	
取扱液	液質*	清水		
	液温	0~50℃		
	異物の大きさ	10mm以下		
ポンプ水没最大水深	4m			
ポンプ構造	羽根車	セミオープン		
	軸封	メカニカルシール (接液側)	ワンコイルダブルメカニカルシール	
	軸受	オイルシール (電動機側)		
	軸受	密封玉軸受		
	羽根車	SUS304		
	外ケーシング	SUS304		
ポンプ材料	軸封	セラミック/カーボン (接液側)	SiC/SiC (接液側)	
	摺動部	セラミックスリブ (溶射) / NBR (電動機側)	セラミック/カーボン (電動機側)	
	ゴム	NBR		
	軸封部封入液	流動パラフィン		
電動機仕様	形式・極数・耐熱クラス	乾式水中・2極・F		
	相・電圧	単相・100V		
	内蔵保護装置	オートカット		
	フレーム	SUS304		
	主軸	SUS303		
ケーブル	VCT			
配管との接続	ねじ込み式			

*1 清水とは水道水、工業用水、井戸水、河川水でpH5.8~8.6、塩素イオン濃度200mg/L以下、遊離残留塩素濃度10mg/L以下、砂含有量50mg/L以下のものを意味します。(但し、遊離残留塩素濃度1mg/L以上ではゴム部品等の劣化が促進されます。) 油・海水・有機溶剤などには使用しないでください。ポンプが故障し、漏電や感電の原因となります。

*2 単相電動機及びオートカット付電動機のインバータ運転はできません。

*3 電圧変動：±10%以内、周波数変動：±1%以内、電圧・周波数の同時変動：双方絶対値の和が10%以内。ただしいずれの場合も電動機特性、温度上昇などは定格値に準じません。

- 注) 1. 腐食性及び爆発性ガス、蒸気がある環境下には、設置しないでください。
 2. 本ポンプは可撤式水中ポンプです。長時間連続運転あるいは激しい始動反復条件下では使用しないでください。シール部からの漏れによってポンプが短期間で故障に至る場合があります。

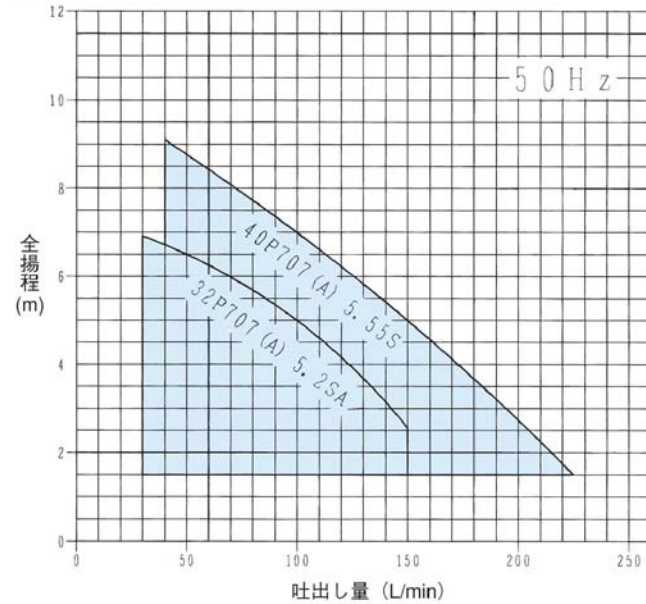
■標準付属品

- ホースニップルφ25mmホースバンド付(200Wのみ)
- 水中ケーブル4m
- フロートスイッチ (自動形のみ)

■特別付属品

- Y-KBS型漏電ブレーカ
- EPC型制御盤

■選定図 50Hz (同期速度：3000min⁻¹)



■要目表

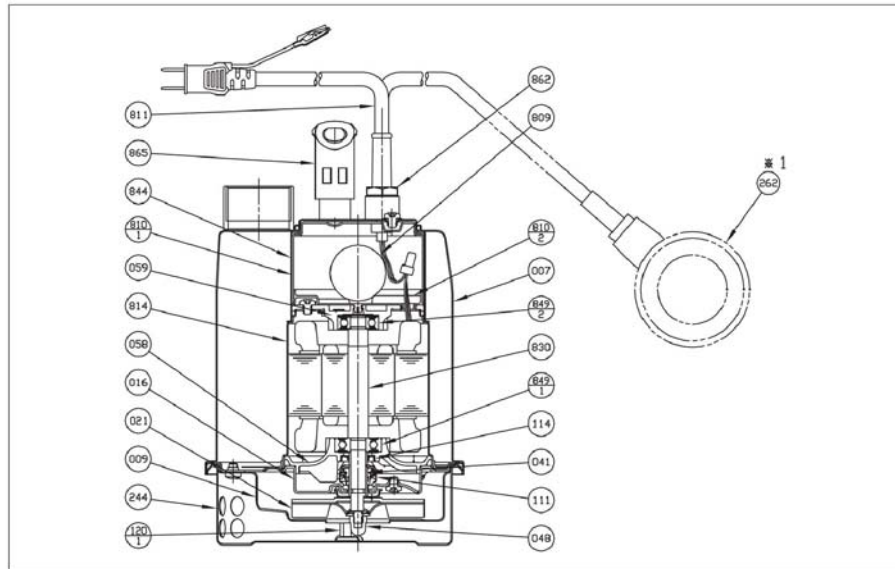
口径 mm	機名	呼び出力 kW	相	要目		潤滑油 流動パラフィン mL	最大水没 m	
				吐出量 L/min	全揚程 m			
32	32P707 5.2SA	0.2	単相	100	5.0	40	4	
	32P707A 5.2SA							
40	40P707 5.55S	0.55		150	5.0			180
	40P707A 5.55S							

■電動機仕様 P707：2P-50Hz

分類	呼び出力 kW	定格			始動		耐熱クラス	軸受		水中ケーブル				軸封部 軸径 mm		
		電圧 V	電流 A	回転速度 min ⁻¹	始動電流 A	始動方式		負荷側	反負荷側	材料	心線数	仕上外径 mm	長さ m		許容長さ m	
単相	乾式水中	0.2	100	5.2	2605	11.5	コンデンサ	F	6200ZZ	6000ZZ	VCT	3-1.25	10.1	4	32	12
		0.55	100	9.7	2760	30.9			6203ZZ	6202ZZ					16	15

■構造断面図 (例)

0.2kW



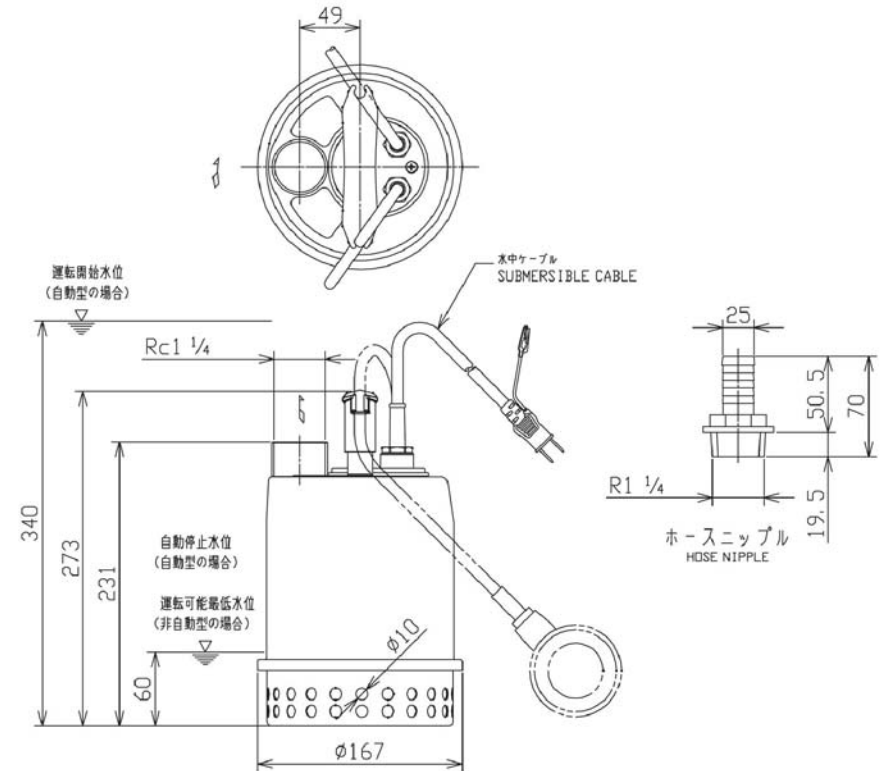
※1 自動形のみ
 ※2 自動形は2個使用

244	ストレーナ	SUS304	1
120-1	支柱ボルト	SUS304	2
114	オイルシール	NBR	1
111	メカニカルシール		1
059	ベアリングケース(反負荷側)	AC	1
058	ベアリングケース(負荷側)	AC	1
048	羽根車ナット	SUS304	1
041	軸スリーブ	SUS303	1
021	羽根車	SUS304	1
016	メカニカルシールカバー	SUS304	1
009	ポリアリールケーシング	SUS304	1
007	ポンプケーシング	SUS304	1
番号	部品名	材料	個数

865	取手	SUS304/合成樹脂	1
862	ケーブルコネクタ	SUS303	1※2
849-2	ベアリング(反負荷側)		1
849-1	ベアリング(負荷側)		1
844	モーターミナルカバー	SUS304	1
830	主軸(ロータ付)	SUS303	1
814	モーターフレーム	SUS304	1
811	電源ケーブル(プラグ付)	VCT	1
810-2	ターミナル絶縁ベース	合成樹脂	1
810-1	ターミナル絶縁ケース	合成樹脂	1
809	コンデンサ		1
262	フロートスイッチ		1
番号	部品名	材料	個数

■外形寸法図 計画・実施に際しては納入仕様書をご請求ください。

0.2kW

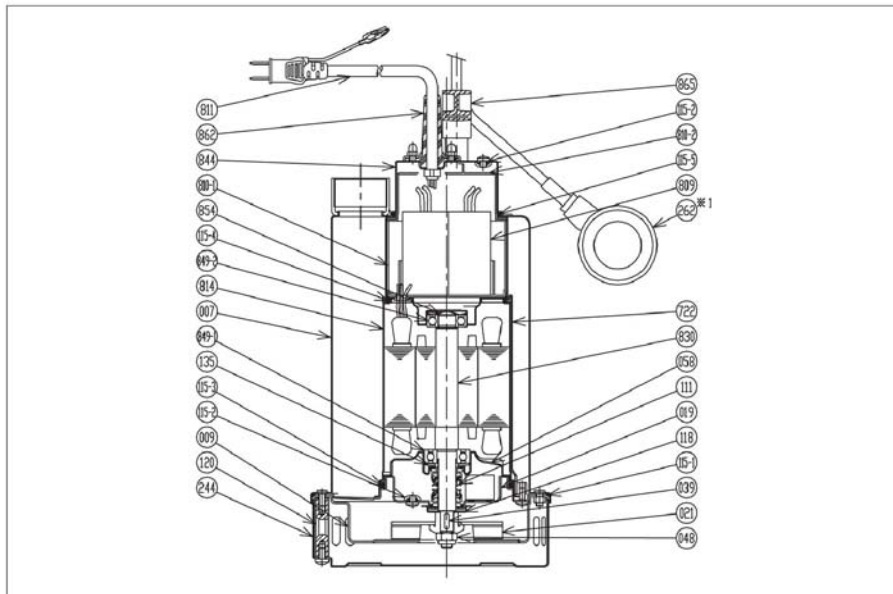


質量 4.4(非自動形) kg
 4.6(自動形)

自動形を使用する場合、フロートスイッチが周囲の障害物等に接触しないように、本体中心から400mm以上広くおとりください。

■構造断面図 (例)

0.55kW



※1 自動形のみ

※2 自動形は2個使用

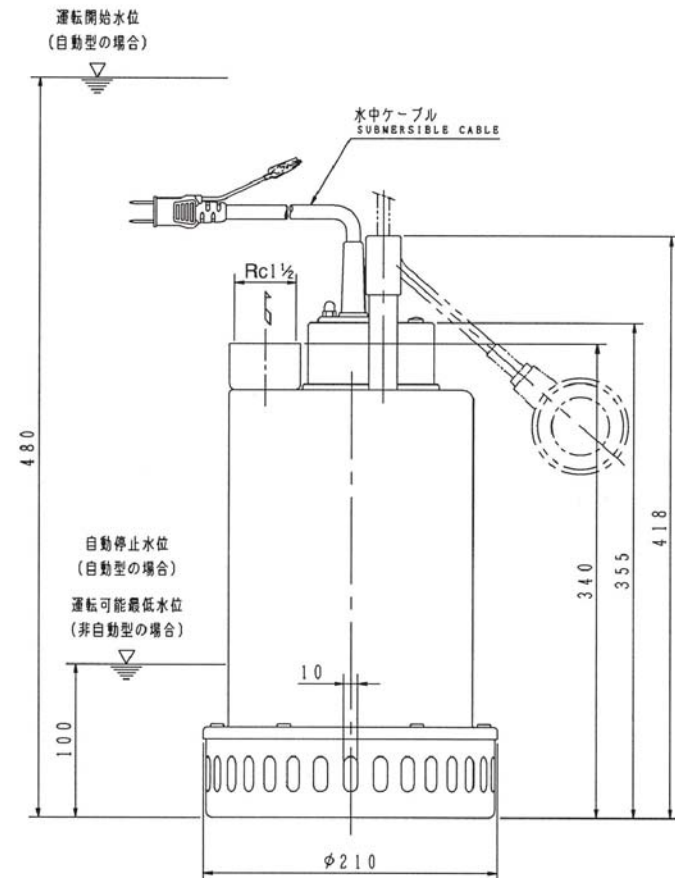
注)主軸材料はポンプ側を示します。

135	座金	SUS304	1
120	支柱ボルト	SUS304	3
118	サンドカラー	SUS304	1
115-5	Oリング	ゴム/NBR	1
115-4	Oリング	ゴム/NBR	1
115-3	Oリング	ゴム/NBR	1
115-2	Oリング	ゴム/NBR	2
115-1	Oリング	ゴム/NBR	1
111	メカニカルシール	SiC/SiC	1
058	ベアリングケース (負荷側)	SUS304	1
048	羽根車ナット	SUS304	1
039	キー	SUS304	1
021	羽根車	SUS304	1
019	シールカバー	SUS304	1
009	ポリウレタンカバー	SUS304	1
007	ポンプケーシング	SUS304	1
番号	部品名	材料	個数

865	取手	SUS304/合成樹脂	1
862	ケーブルコネクタ	—	1※2
854	波座金	特殊鋼	1
849-2	ベアリング (反負荷側)	—	1
849-1	ベアリング (負荷側)	—	1
844	モーターミナルカバー	SUS304	1
830	主軸 (ロータ付き)	SUS303	1
814	モータフレーム	SUS304	1
811	電源ケーブル (プラグ付き)	VCT	1
810-2	ターミナル絶縁シート	合成樹脂	1
810-1	ターミナル絶縁カバー	合成樹脂	1
809	コンデンサー	—	2
722	締付バンド	SUS304	3
262	フロートスイッチ	—	1
244	ストレーナ	SUS304	1
番号	部品名	材料	個数

■外形寸法図 計画・実施に際しては納入仕様書をご請求ください。

0.55kW



※フロートスイッチは自動形のみ 質量 12kg

自動形を使用する場合、フロートスイッチが周囲の障害物等に接触しないように、本体中心から600mm以上広くおとりください。