

DV型（非自動形）

DVA型（自動形）

DVJ型（自動交互形）



■用途

- ①汚物槽排水・厨房排水
- ②返送汚泥・原水槽内排水
- ③固形物・繊維物移送

注 固形物・繊維物ともに多少の傷つきますので、無傷を前提とする場合は使用できません。

■特長

- ①ボルテックスポンプなので、吐出し口径と同径の異物（100%通過粒径）を排出することができます。
- ②4極電動機の採用で、異物に対するトルクを強くしています。
- ③豊富な機種がシリーズ化されています。
- ④電動機保護装置の内蔵により、過負荷・拘束・欠相による電動機の焼損を防止します。
- ⑤着脱装置を使用すると、据付・引上げ・保守点検が容易です。
- ⑥自動運転形（DVA型）、自動交互運転形（DVJ型）を使用すると、電源を接続するだけで、自動運転ができます。

■標準仕様

口		径	50	65	80	100	125
取扱液	液質 ^{※1}	異物を含んだ液 (pH5~9)					
	温	0~40℃：非自動形、自動運転形 (A)					
異物の大きさ	球状の径	口径の100%					
	繊維の長さ	250	320	400	500	620	
ポンプ	水没最大水深	8m					
構造	羽根車軸封	ボルテックスワンコイルダブルメカニカルシール (3.7kW以下)					
	軸受	タンデムダブルメカニカルシール (5.5kW以上) 密封玉軸受 (電動機内)					
ポンプ	ケーシング羽根車軸封	FC200					
	軸封	FC200：口径50、口径65、80、100の7.5kW以下、および100DV611A、100DVC615 FCD400：上記以外の機種 SIC/SIC：接液側摺動材 セラミック・カーボン：電動機側摺動材 NBR：ゴム材料 軸封部封入液：タービン油VG32 (タービン油#90)					
電動機 ^{※2※3}	形式・極数	乾式水中・4極					
	相・電圧	三相・200/220V					
内蔵保護装置	電動機焼損防止装置 (オートカット)	7.5kW以下					
	電動機焼損防止装置 (サーマルプロテクタ)	11kW以上 ^{※4}					
材料	フレーム軸ケーブル	FC150 SUS403 VCT：0.75kW以下 2PNCT：11kW以上					
	軸封部封入液	タービン油VG32 (タービン油#90)					
フランジ (配管との接続)		JIS 10K形 (薄)					

※1 油・海水・有機溶剤などには使用しないでください。ポンプが故障し、漏電や感電の原因となります。

※2 インバータ駆動の場合は、別項の「インバータ運転時の注意」をご参照ください。

※3 電圧変動：±10%以内、周波数変動：±1%以内、電圧・周波数の同時変動：双方絶対値の和が10%以内。ただしいずれの場合も電動機の特長、温度上昇などは定格値に準じません。

※4 11kW以上は、サーマルプロテクタ仕様であるため制御盤に非常停止及び警報用リレーを取り付け願います。詳細は、P.509を参照下さい。

- 注) 1. DVA型とDVJ型を組み合わせて、自動交互・並列運転を行う場合は2台分の電源容量が必要です。
2. 腐食性及び爆発性ガス、蒸気がある環境下には、設置しないでください。
 3. 本ポンプは設備排水用水中ポンプです。長時間連続運転あるいは激しい始動反復条件下では使用しないでください。メカニカルシールからの漏れによってポンプが短期間で故障に至る場合があります。
 4. 万一のポンプ停止に備えポンプの予備機を設置してください。

■標準付属品

地上銘板1
水中ケーブル10m
吐出し曲管 (バックシン・ボルト含)1
相フランジ (バックシン・ボルト含)1組

■特殊仕様

材料変更	羽根車材料 CAC406またはSCS13
電動機変更	異電圧 400/440V
その他	ケーブル延長 (全長20・30m) 軸封部封入液変更 (流動パラフィン) 吊り金具材料ステンレス (SUS304) 製 超硬メカニカルシール仕様 (5.5kW以上) エポキシ樹脂塗装 立会試験

■特別付属品

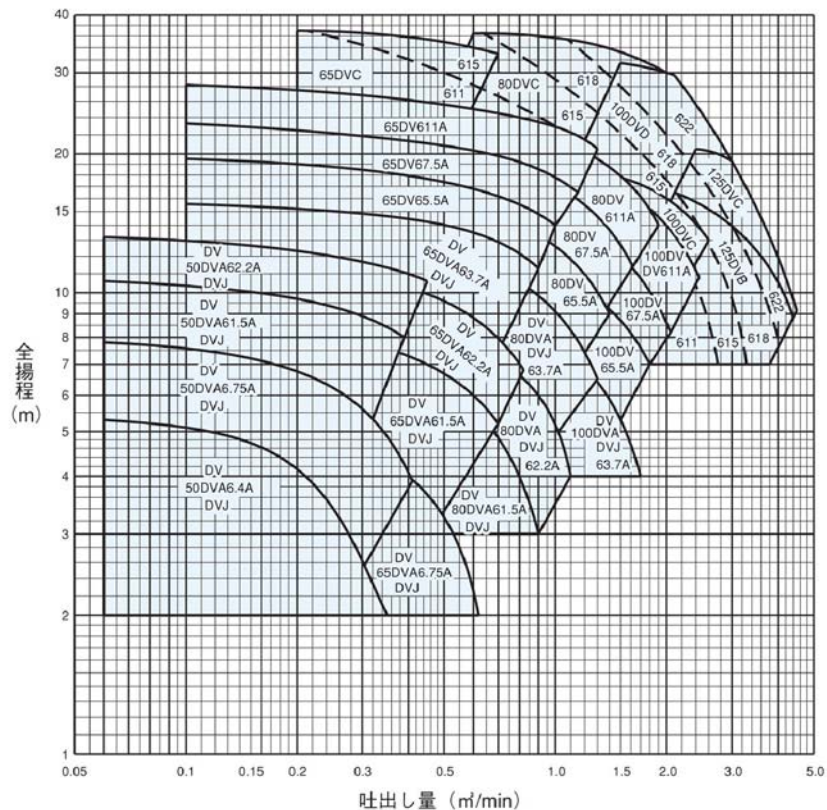
制御盤 (EPC型・EPJ型・EPK型) ^{※1}
フロートスイッチ ^{※1}
着脱装置 (着脱本体・吊下げ用鎖・他小物) ^{※2}
汚物チェッキ弁 (CVF型・CVFS型・CVFP型) ^{※3}

※1 ポンプ制御機器の項を参照ください。

※2 着脱装置の項を参照ください。

※3 汚物チェッキ弁の項を参照ください。

■選定図 60Hz〔同期速度：1800min⁻¹〕



注) 全揚程の決定に際しては、余裕を
みることなく、正確に算出して
ください。余裕は最大でも2m以
内にしてください。

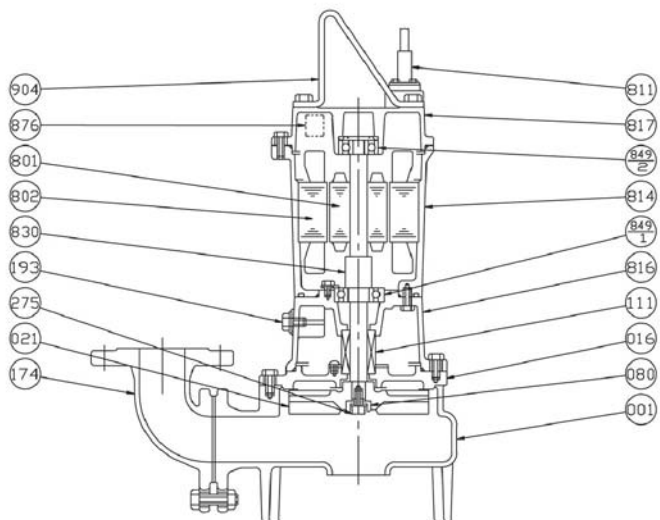
■要目表

口径 mm	機 名	出力 kW	要 目				製 作 範 囲 (○印)				着脱装置 適用表	
			吐出し量		全揚程		標準仕様			特殊仕様		
			m³/min	m	m³/min	m	非自動形	自動形 (A)	自動交互形 (J)	異電圧 400/440V		
50	50DV6.4A	0.4	0.060	5.3	0.350	2.0	○	○	○	○	LM50	
	50DV6.75A	0.75	0.060	7.8	0.460	3.0	○	○	○	○		
	50DV6.15A	1.5	0.060	10.6	0.390	8.0	○	○	○	○		
	50DV6.2A	2.2	0.060	13.2	0.450	10.6	○	○	○	○		
	50DV6.75A	0.75	0.100	5.3	0.620	2.0	○	○	○	○		
65	65DV6.15A	1.5	0.380	7.4	0.700	5.2	○	○	○	○	LM65	
	65DV6.2A	2.2	0.440	10.0	0.820	6.8	○	○	○	○		
	65DV6.3.7A	3.7	0.200	15.2	0.900	11.3	○	○	○	○		
	65DV6.5A	5.5	0.200	19.0	1.000	14.0	○	○	○	○		
	65DV6.75A	7.5	0.200	22.5	1.150	16.5	○	○	○	○		
80	65DV6.11A	11	0.200	27.5	1.300	20.5	○	○	○	○	LL65	
	65DVC611	11	〔この範囲要目基準〕 ご使用者の要目により、羽根 車外形寸法を決めますので、 要目をご指示ください。				○	○	○	○		
	65DVC615	15	〔この範囲要目基準〕 ご使用者の要目により、羽根 車外形寸法を決めますので、 要目をご指示ください。				○	○	○	○		
	80DV6.15A	1.5	0.680	5.0	0.900	3.0	○	○	○	○	LM80	
	80DV6.2A	2.2	0.820	6.5	1.100	4.0	○	○	○	○		
	80DV6.3.7A	3.7	0.850	10.2	1.300	6.5	○	○	○	○		
	80DV6.5A	5.5	1.000	12.6	1.400	9.0	○	○	○	○		
	80DV6.75A	7.5	1.140	16.0	1.620	11.4	○	○	○	○		
	80	80DV6.11A	11	1.300	19.5	1.900	14.0	○	○	○	○	LL80
		80DVC611	11	〔この範囲要目基準〕 ご使用者の要目により、羽根 車外形寸法を決めますので、 要目をご指示ください。				○	○	○	○	
80DVC615		15	〔この範囲要目基準〕 ご使用者の要目により、羽根 車外形寸法を決めますので、 要目をご指示ください。				○	○	○	○		
80DVC618		18.5	〔この範囲要目基準〕 ご使用者の要目により、羽根 車外形寸法を決めますので、 要目をご指示ください。				○	○	○	○		
80DVC622		22	〔この範囲要目基準〕 ご使用者の要目により、羽根 車外形寸法を決めますので、 要目をご指示ください。				○	○	○	○		
100		100DV6.3.7A	3.7	1.300	6.4	1.700	4.0	○	○	○	○	LL100
	100DV6.5A	5.5	1.400	9.2	1.800	7.0	○	○	○	○		
	100DV6.75A	7.5	1.600	11.4	2.050	8.2	○	○	○	○		
	100DV6.11A	11	1.900	14.6	2.450	10.8	○	○	○	○		
	100DVC611	11	〔この範囲要目基準〕 ご使用者の要目により、羽根 車外形寸法を決めますので、 要目をご指示ください。				○	○	○	○		
	100DVC615	15	〔この範囲要目基準〕 ご使用者の要目により、羽根 車外形寸法を決めますので、 要目をご指示ください。				○	○	○	○		
	100DVC618	18.5	〔この範囲要目基準〕 ご使用者の要目により、羽根 車外形寸法を決めますので、 要目をご指示ください。				○	○	○	○		
125	125DVB611	11	〔この範囲要目基準〕 ご使用者の要目により、羽根 車外形寸法を決めますので、 要目をご指示ください。				○	○	○	○	LL125	
	125DVB615	15	〔この範囲要目基準〕 ご使用者の要目により、羽根 車外形寸法を決めますので、 要目をご指示ください。				○	○	○	○		
	125DVB618	18.5	〔この範囲要目基準〕 ご使用者の要目により、羽根 車外形寸法を決めますので、 要目をご指示ください。				○	○	○	○		
	125DVB622	22	〔この範囲要目基準〕 ご使用者の要目により、羽根 車外形寸法を決めますので、 要目をご指示ください。				○	○	○	○		
	125DVC618	18.5	〔この範囲要目基準〕 ご使用者の要目により、羽根 車外形寸法を決めますので、 要目をご指示ください。				○	○	○	○		

注) 自動形(A)・自動交互形(J)・異電圧の要目は、非自動形と同一です。

■構造断面図 (例)

非自動形



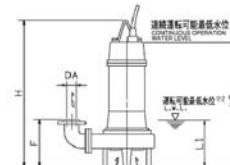
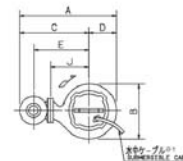
注) 主軸材料はポンプ側を示します。

802	ステータ		1
801	ロータ		1
275	羽根車ボルト	SUS304	1
193	注油栓	SUS304	1
174	吐出し曲管	FC200	1
111	メカニカルシール		1
080	ブシュ	SS	1
021	羽根車	FC200	1
016	メカニカルシールカバー	FC200	1
001	ケーシング	FC200	1
番号	部品名	材料	個数

904	吊り具	SS	1
876	電動機焼損防止装置		1
849-2	玉軸受		1
849-1	玉軸受		1
830	主軸	SUS403	1
817	反負荷側ブラケット	FC150	1
816	負荷側ブラケット	FC150	1
814	電動機フレーム	FC150	1
811	水中ケーブル		1
番号	部品名	材料	個数

■外形寸法図 計画・実施に際しては納入仕様書をご請求ください。

非自動形

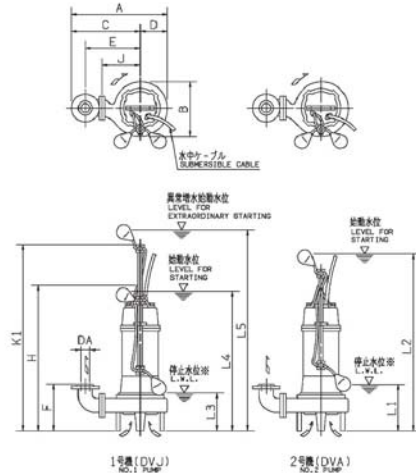


- ※1 7.5kW以下 動力ケーブル1本
11kW以上 動力ケーブル2本
温度検知用ケーブル1本
- ※2 運転可能最低水位での運転時間は、10分以内にしてください。

単位: mm

口径 DA	機名	出力 kW	ポンプ及び電動機										質量 kg	
			A	B	C	D	E	F	H	J	L1	L2		
50	50DV6.4A	0.4	356	195	258	98	180	185	586	125	125	486	22	
	50DV6.75A	0.75	402	238	283	119	205	185	587	150	125	487	26	
	50DV61.5A	1.5	402	238	283	119	205	185	584	150	125	484	44	
	50DV62.2A	2.2	470	284	328	142	250	185	650	195	125	550	54	
	65DV6.75A	0.75	454	252	328	126	240	222	637	175	160	537	37	
65	65DV61.5A	1.5	487	287	343	144	255	222	634	190	160	534	55	
	65DV62.2A	2.2	495	294	348	147	260	222	692	195	160	592	65	
	65DV63.7A	3.7	495	294	348	147	260	222	725	195	160	625	71	
	65DV65.5A	5.5	535	324	373	162	285	222	811	220	160	711	98	
	65DV67.5A	7.5	535	324	373	162	285	222	811	220	160	711	124	
	65DV611A	11	575	364	393	182	305	222	910	240	160	750	160	
	65DVC611	11	559	332	393	166	305	219	892	240	160	732	173	
	65DVC615	15	559	332	393	166	305	219	976	240	160	816	199	
	80	80DV61.5A	1.5	468	252	343	125	250	254	669	175	200	569	55
		80DV62.2A	2.2	511	285	368	143	275	254	726	200	200	626	67
80DV63.7A		3.7	511	285	368	143	275	254	759	200	200	659	70	
80DV65.5A		5.5	579	342	408	171	315	254	846	240	200	746	99	
80DV67.5A		7.5	579	342	408	171	315	254	846	240	200	746	120	
80DV611A		11	579	342	408	171	315	254	945	240	200	785	155	
80DVC611		11	579	342	408	171	315	254	945	240	200	785	150	
80DVC615		15	579	342	408	171	315	254	1029	240	200	869	180	
80DVC618		18.5	579	342	408	171	315	254	1032	240	200	872	217	
80DVC622		22	579	342	408	171	315	254	1032	240	200	872	240	
100	100DV63.7A	3.7	579	308	425	154	320	305	816	215	250	716	87	
	100DV65.5A	5.5	579	308	425	154	320	305	901	215	250	801	121	
	100DV67.5A	7.5	636	352	460	176	355	305	901	250	250	801	136	
	100DV611A	11	636	352	460	176	355	305	1000	250	250	840	168	
	100DVC611	11	579	308	425	154	320	305	998	215	250	838	171	
	100DVC615	15	579	308	425	154	320	305	1084	215	250	924	200	
	100DVC618	18.5	579	308	425	154	320	305	1084	215	250	924	238	
	100DVC622	22	579	308	425	154	320	305	1084	215	250	924	261	
	100DVC615	15	636	352	460	176	355	305	1085	250	250	925	200	
	100DVC618	18.5	636	352	460	176	355	305	1088	250	250	928	238	
125	125DVB611	11	660	350	490	170	365	386	1072	235	320	912	189	
	125DVB615	15	660	350	490	170	365	386	1156	235	320	996	218	
	125DVB618	18.5	660	350	490	170	365	386	1159	235	320	999	255	
	125DVB622	22	660	350	490	170	365	386	1159	235	320	999	278	
	125DVC615	15	717	384	525	192	400	386	1152	270	320	992	229	
	125DVC618	18.5	717	384	525	192	400	386	1156	270	320	996	266	
	125DVC622	22	717	384	525	192	400	386	1156	270	320	996	289	

■外形寸法図 計画・実施に際しては納入仕様書をご請求ください。
自動形・自動交互形



※ 停止水位での運転時間は、10分以内にしてください。

自動形 (DVA型)

単位: mm

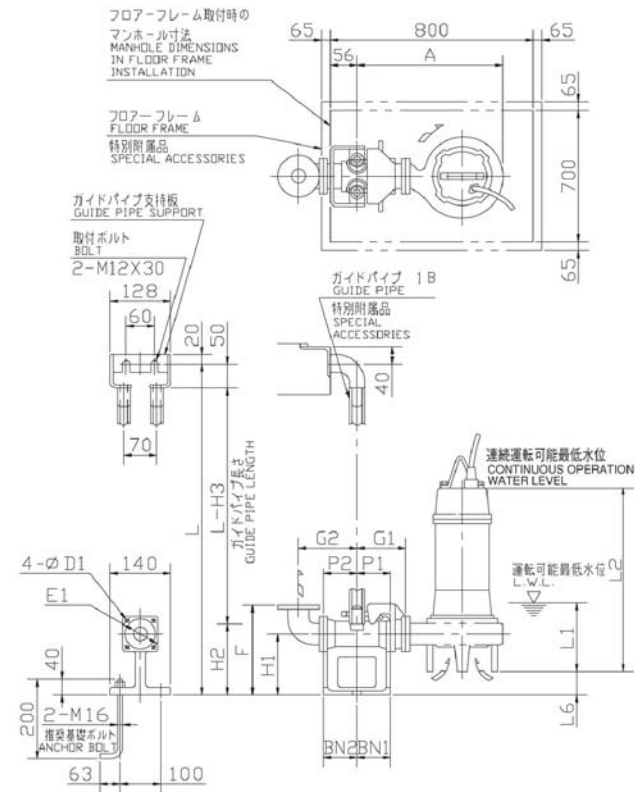
口径 DA	機名	出力 kW	ポンプ及び電動機										質量 kg	
			A	B	C	D	E	F	H	J	K1	L1		L2
50	50DVA6.4A	0.4	356	195	258	98	180	185	623	125	630	250	650	25
	50DVA6.75A	0.75	402	238	283	119	205	185	624	150	630	250	650	28
	50DVA61.5A	1.5	402	239	283	119	205	185	670	150	840	320	860	46
	50DVA62.2A	2.2	470	284	328	142	250	185	736	195	880	360	900	53
65	65DVA6.75A	0.75	454	252	328	126	240	222	674	175	630	250	650	39
	65DVA61.5A	1.5	487	287	343	144	255	222	720	190	840	320	860	57
	65DVA62.2A	2.2	495	294	348	147	260	222	766	195	880	360	900	67
	65DVA63.7A	3.7	495	294	348	147	260	222	799	195	980	460	1000	74
80	80DVA61.5A	1.5	468	252	343	125	250	254	756	175	840	320	860	57
	80DVA62.2A	2.2	511	285	368	143	275	254	800	200	880	360	900	69
	80DVA63.7A	3.7	511	285	368	143	275	254	833	200	980	460	1000	73
100	100DVA63.7A	3.7	579	308	425	154	320	305	890	215	980	460	1000	90

自動交互形 (DVJ型)

単位: mm

口径 DA	機名	出力 kW	ポンプ及び電動機												質量 kg		
			A	B	C	D	E	F	H	J	K1	L1	L2	L3		L4	L5
50	50DVJ6.4A	0.4	356	195	258	98	180	185	623	125	740	250	650	220	570	760	25
	50DVJ6.75A	0.75	402	238	283	119	205	185	624	150	740	250	650	220	570	760	28
	50DVJ61.5A	1.5	402	239	283	119	205	185	670	150	950	320	860	290	780	970	46
	50DVJ62.2A	2.2	470	284	328	142	250	185	736	195	990	360	900	330	820	1010	53
65	65DVJ6.75A	0.75	454	252	328	126	240	222	674	175	740	250	650	320	820	970	39
	65DVJ61.5A	1.5	487	287	343	144	255	222	720	190	950	320	860	290	780	970	57
	65DVJ62.2A	2.2	495	294	348	147	260	222	766	195	990	360	900	330	820	1010	67
	65DVJ63.7A	3.7	495	294	348	147	260	222	799	195	1090	460	1000	430	920	1110	74
80	80DVJ61.5A	1.5	468	252	343	125	250	254	756	175	950	320	860	290	780	970	57
	80DVJ62.2A	2.2	511	285	368	143	275	254	800	200	990	360	900	330	820	1010	69
	80DVJ63.7A	3.7	511	285	368	143	275	254	833	200	1090	460	1000	430	920	1110	73
100	100DVJ63.7A	3.7	579	308	425	154	320	305	890	215	1090	460	1000	430	920	1110	90

■着脱装置付外形寸法図 計画・実施に際しては納入仕様書をご請求ください。
LM型



LM型着脱装置付

注) 質量は、着脱装置単体質量を示します。 単位: mm

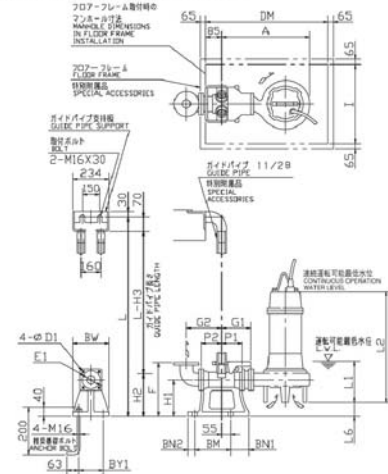
口径	型式	ポンプ機名	着脱装置													質量 kg			
			A	P1	P2	G1	G2	F	H1	H2	H3	L1	L2	L6	BN1		BN2	D1	E1
50	LM50	50DV6.4A	338	75	80	115	135	230	135	165	215	125	486	45	75	80	12	120	11
		50DV6.75A	384	75	80	115	135	230	135	165	215	125	484	45	75	80	12	120	11
		50DV61.5A	384	75	80	115	135	230	135	165	215	125	484	45	75	80	12	120	11
		50DV62.2A	452	75	80	115	135	230	135	165	215	125	550	45	75	80	12	120	11
65	LM65	65DV6.75A	421	75	95	120	160	250	145	190	240	160	537	28	75	95	12	140	14
		65DV61.5A	454	75	95	120	160	250	145	190	240	160	534	28	75	95	12	140	14
		65DV62.2A	462	75	95	120	160	250	145	190	240	160	592	28	75	95	12	140	14
		65DV63.7A	462	75	95	120	160	250	145	190	240	160	625	28	75	95	12	140	14
80	LM80	80DV6.75A	502	75	95	120	160	250	145	190	240	160	711	28	75	95	12	140	14
		80DV61.5A	425	75	90	125	165	285	175	230	280	200	569	31	75	90	15	155	17
		80DV62.2A	468	75	90	125	165	285	175	230	280	200	626	31	75	90	15	155	17
		80DV63.7A	468	75	90	125	165	285	175	230	280	200	659	31	75	90	15	155	17
		80DV65.5A	536	75	90	125	165	285	175	230	280	746	31	75	90	15	155	17	

汚水汚物
水処理

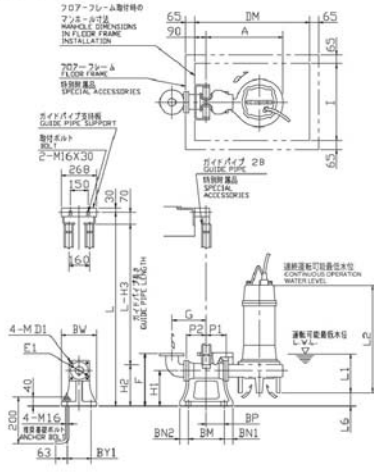
汚水汚物
水処理

■着脱装置付外形寸法図 計画・実施に際しては納入仕様書をご請求ください。

LL型 (LL65, LL80, LL100)



LL型 (LL125)



LL型着脱装置付 (LL65, LL80, LL100)

注) 質量は、着脱装置単体質量を示します。 単位: mm

口径	型式	ポンプ機名	着脱装置																	質量 kg				
			A	P1	P2	G1	G2	F	H1	H2	H3	L1	L2	L6	BN1	BN2	BM	BY1	BW		DM	I	D1	E1
65	LL65	65DV67.5A	567	105	125	185	190	315	210	240	310	160	711	93	100	40	195	160	210	800	700	12	140	41
		65DV611A	607	105	125	185	190	315	210	240	310	160	750	93	100	40	195	160	210	800	700	12	140	41
		65DVC611	591	105	125	185	190	315	210	240	310	160	732	96	100	40	195	160	210	800	700	12	140	41
		65DVC615	591	105	125	185	190	315	210	240	310	160	816	96	100	40	195	160	210	800	700	12	140	41
80	LL80	80DV67.5A	596	105	120	185	195	350	240	255	325	200	746	96	100	40	220	180	230	800	700	15	155	44
		80DV611A	596	105	120	185	195	350	240	255	325	200	785	96	100	40	220	180	230	800	700	15	155	44
		80DVC611	596	105	120	185	195	350	240	255	325	200	785	96	100	40	220	180	230	800	700	15	155	44
		80DVC615	596	105	120	185	195	350	240	255	325	200	869	96	100	40	220	180	230	800	700	15	155	44
100	LL100	100DV67.5A	611	105	105	185	210	365	240	265	335	250	801	60	100	40	220	180	230	800	700	19	175	46
		100DV611A	611	105	105	185	210	365	240	265	335	250	840	60	100	40	220	180	230	800	700	19	175	46
		100DVC611	554	105	105	185	210	365	240	265	335	250	838	60	100	40	220	180	230	800	700	19	175	46
		100DVC615	554	105	105	185	210	365	240	265	335	250	924	60	100	40	220	180	230	800	700	19	175	46
100	LL100	100DVC615	554	105	105	185	210	365	240	265	335	250	924	60	100	40	220	180	230	800	700	19	175	46
		100DVC615	554	105	105	185	210	365	240	265	335	250	924	60	100	40	220	180	230	800	700	19	175	46
		100DVC615	554	105	105	185	210	365	240	265	335	250	924	60	100	40	220	180	230	800	700	19	175	46
		100DVC615	554	105	105	185	210	365	240	265	335	250	924	60	100	40	220	180	230	800	700	19	175	46

LL型着脱装置付 (LL125)

単位: mm

口径	型式	ポンプ機名	着脱装置																	質量 kg				
			A	P1	P2	G	F	H1	H2	H3	L1	L2	L6	BN1	BN2	BM	BP	BY1	BW		DM	I	D1	E1
125	LL125	125DV611A	560	155	195	325	450	290	362	432	320	912	64	60	60	370	165	280	330	1000	700	16	210	65
		125DV615	560	155	195	325	450	290	362	432	320	996	64	60	60	370	165	280	330	1000	700	16	210	65
		125DVC611	560	155	195	325	450	290	362	432	320	999	64	60	60	370	165	280	330	1000	700	16	210	65
		125DVC615	560	155	195	325	450	290	362	432	320	999	64	60	60	370	165	280	330	1000	700	16	210	65
		125DVC615	617	155	195	325	450	290	362	432	320	992	64	60	60	370	165	280	330	1000	700	16	210	65
		125DVC618	617	155	195	325	450	290	362	432	320	996	64	60	60	370	165	280	330	1000	700	16	210	65
125DVC622	617	155	195	325	450	290	362	432	320	996	64	60	60	370	165	280	330	1000	700	16	210	65		

■用途

- ①汚物槽排水・厨房排水
- ②返送汚泥・原水槽内排水

■特長

- ①吐出し口径の70%を通過させるセミボルテックスポンプなので、液中の異物が閉塞しにくい構造です。
- ②4極電動機の採用で、異物に対するトルクを強くしています。
- ③豊富な機種がシリーズ化されています。
- ④電動機保護装置の内蔵により、過負荷・拘束・欠相による電動機の焼損を防止します。
- ⑤着脱装置を使用すると、据付・引上げ・保守点検が容易です。
- ⑥自動運転形(DVRA型)、自動交互運転形(DVRJ型)を使用すると、電源を接続するだけで、自動運転ができます。



■標準仕様

口径		50		65	
取扱液	液	質 ^{※1}	異物を含んだ液 (pH5~9)		
	温度	0~40℃: 非自動、自動運転形(A) 0~32℃: 自動交互形(J)			
異物の大きさ	球状の径	口径の70%			
	最大の(mm)	150		195	
繊維の長さ	ポンプ水没最大水深		8m		
	構造		セミボルテックス ワンコイルダブルメカニカルシール (3.7kW以下) タンデムダブルメカニカルシール (5.5kW以上) 密封玉軸受 (電動機内)		
軸封	軸封	FC200 FC200: 7.5kW以下 FCD400: 11kW以上			
	軸封	SIC/SIC: 接液側摺動材 セラミック/カーボン: 電動機側摺動材 NBR: ゴム材料 タービン油VG32 (タービン油#90)			
形相内蔵保護装置	形式	乾式水中・4極 三相・200/220V 電動機焼損防止装置 (オートカット): 7.5kW以下 電動機焼損防止装置 (サーマルプロテクタ): 11kW ^{※4}			
	電圧	FC150 SUS403 VCT: 0.75kW以下 耐熱VCT: 1.5kW~7.5kW 2PNCT: 11kW			
材料	フレーム	JIS 10K形 (薄)			
	軸ケーブル				

- ※1 油・海水・有機溶剤などには使用しないでください。ポンプが故障し、漏電や感電の原因となります。
- ※2 インバータ駆動の場合は、別項の「インバータ運転時の注意」をご参照ください。
- ※3 電圧変動: ±10%以内、周波数変動: ±1%以内、電圧・周波数の同時変動: 双方絶対値の和が10%以内。ただしいずれの場合も電動機の特長、温度上昇などは定格値に準じません。
- ※4 11kW以上は、サーマルプロテクタ仕様であるため制御盤に非常停止及び警報用リレーを取り付け願います。詳細はP.509を参照ください。
- 注) 1. DVRA型とDVRJ型を組み合わせて、自動交互・並列運転を行う場合は2台分の電源容量が必要です。
2. 腐食性及び爆発性ガス、蒸気がある環境下には、設置しないでください。
3. 本ポンプは設備排水用水中ポンプです。長時間連続運転あるいは激しい始動反復条件下では使用しないでください。メカニカルシールからの漏れによってポンプが短時間で故障に至る場合があります。
4. 万一のポンプ停止に備えポンプの予備機を設置してください。

■標準附属品

地上銘板	1
水中ケーブル	10m
吐出し配管 (パッキン・ボルト含)	1
1相フランジ (パッキン・ボルト含)	1

■特殊仕様

材料変更	羽根車材料 CAC406またはSCS13
電動機変更	異電圧 400/440V
その他	ケーブル延長 (全長20・30m) 軸封部封入液変更 (流動パラフィン) 吊り金具材料ステンレス (SUS304) エポキシ樹脂塗装 立会試験

■特別附属品

制御盤 (EPC型・EPJ型・EPK型) ^{※1}
フリースイッチ ^{※1}
着脱装置 (着脱本体・吊下げ用鎖・他小物) ^{※2}
汚物チェッキ弁 (CVF型・CVFS型・CVFP型) ^{※3}

- ※1 ポンプ制御機器の項を参照ください。
- ※2 着脱装置の項を参照ください。
- ※3 汚物チェッキ弁の項を参照ください。