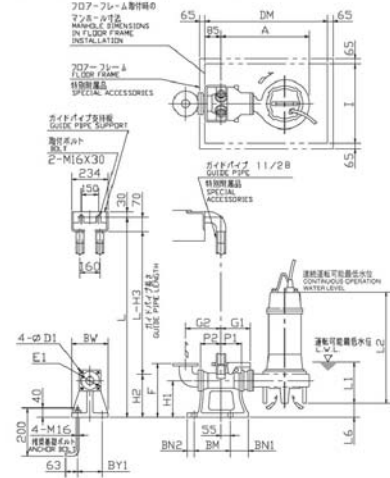
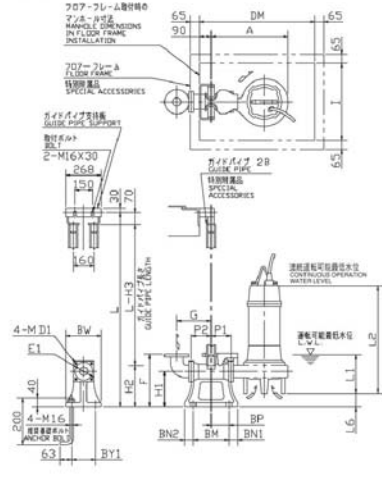


■着脱装置付外形寸法図 計画・実施に際しては納入仕様書をご請求ください。

LL型 (LL65, LL80, LL100)



LL型 (LL125)



LL型着脱装置付 (LL65, LL80, LL100)

注) 質量は、着脱装置単体質量を示します。 単位: mm

口径	型式	ポンプ機名	着脱装置																質量 kg						
			A	P1	P2	G1	G2	F	H1	H2	H3	L1	L2	L6	BN1	BN2	BM	BY1		BW	DM	I	D1	E1	
65	LL65	65DV57.5A	567	105	125	185	190	315	210	240	310	180	711	93	100	40	195	160	210	800	700	12	140	41	
		65DV511A	607	105	125	185	190	315	210	240	310	180	750	93	100	40	195	160	210	800	700	12	140	41	
	80	LL80	80DV57.5A	596	105	120	185	195	350	240	255	325	200	746	96	100	40	220	180	230	800	700	15	155	44
			80DV511A	596	105	120	185	195	350	240	255	325	200	785	96	100	40	220	180	230	800	700	15	155	44
80	LL80	80DVC511	596	105	120	185	195	350	240	255	325	200	785	96	100	40	220	180	230	800	700	15	155	44	
		80DVC515	596	105	120	185	195	350	240	255	325	200	869	96	100	40	220	180	230	800	700	15	155	44	
		80DVC518	596	105	120	185	195	350	240	255	325	200	865	96	100	40	220	180	230	1000	700	15	155	44	
		80DVC522	596	105	120	185	195	350	240	255	325	200	865	96	100	40	220	180	230	1000	700	15	155	44	
		100DV53.7A	554	105	105	185	210	365	240	265	335	250	716	60	100	40	220	180	230	800	700	19	175	46	
		100DV55.5A	554	105	105	185	210	365	240	265	335	250	801	60	100	40	220	180	230	800	700	19	175	46	
		100DV57.5A	611	105	105	185	210	365	240	265	335	250	801	60	100	40	220	180	230	800	700	19	175	46	
		100DV511A	611	105	105	185	210	365	240	265	335	250	840	60	100	40	220	180	230	800	700	19	175	46	
		100DVC511	611	105	105	185	210	365	240	265	335	250	841	60	100	40	220	180	230	800	700	19	175	46	
		100DVC515	611	105	105	185	210	365	240	265	335	250	925	60	100	40	220	180	230	800	700	19	175	46	
		100DVC518	611	105	105	185	210	365	240	265	335	250	928	60	100	40	220	180	230	800	700	19	175	46	
		100DVC522	611	105	105	185	210	365	240	265	335	250	923	60	100	40	220	180	230	1000	700	19	175	46	

LL型着脱装置付 (LL125)

単位: mm

口径	型式	ポンプ機名	着脱装置																質量 kg					
			A	P1	P2	G	F	H1	H2	H3	L1	L2	L6	BN1	BN2	BM	BP	BY1		BW	DM	I	D1	E1
125	LL125	125DV857.5	560	155	195	325	450	290	362	432	320	873	64	60	60	370	165	280	330	1000	700	16	210	65
		125DV8511	560	155	195	325	450	290	362	432	320	912	64	60	60	370	165	280	330	1000	700	16	210	65
		125DVC511	617	155	195	325	450	290	362	432	320	996	64	60	60	370	165	280	330	1000	700	16	210	65
		125DVC515	617	155	195	325	450	290	362	432	320	993	64	60	60	370	165	280	330	1000	700	16	210	65
		125DVC518	617	155	195	325	450	290	362	432	320	996	64	60	60	370	165	280	330	1000	700	16	210	65
		125DVC522	617	155	195	325	450	290	362	432	320	996	64	60	60	370	165	280	330	1000	700	16	210	65

■用途

- ①汚物槽排水・厨房排水
- ②返送汚泥・原水槽内排水

■特長

- ①吐出し口径の70%を通過させるセミボルテックスポンプなので、液中の異物が閉塞しにくい構造です。
- ②4極電動機の採用で、異物に対するトルクを強くしています。
- ③豊富な機種がシリーズ化されています。
- ④電動機保護装置の内蔵により、過負荷・拘束・欠相による電動機の焼損を防止します。
- ⑤着脱装置を使用すると、据付・引上げ・保守点検が容易です。
- ⑥自動運転形(DVRA型)、自動交互運転形(DVRJ型)を使用すると、電源を接続するだけで、自動運転ができます。



■標準仕様

口径		50		65	
取扱液	液質 ^{※1}	異物を含んだ液 (pH5~9)			
	温度	0~40℃: 非自動、自動運転形(A) 0~32℃: 自動交互形(J)			
ポンプ	異物の大きさ	口径の70%			
	繊維の長さ	150	195		
ポンプ水没最大水深		8m			
構造	軸封	セミボルテックス ワンコイルダブルメカニカルシール (3.7kW以下) タンデムダブルメカニカルシール (5.5kW以上) 密封玉軸受 (電動機内)			
	軸受	FC200 FC200: 5.5kW以下 FCD400: 7.5kW以上			
材料	軸封	SIC/SIC: 接液側摺動材 セラミック/カーボン: 電動機側摺動材 NBR: ゴム材料 タービン油VG32 (タービン油#90)			
	軸封部封入液	タービン油VG32 (タービン油#90)			
電動機 ^{※2※3}	形式・電圧	乾式水中・4極 三相・200V			
	保護装置	電動機焼損防止装置 (オートカット): 7.5kW以下 電動機焼損防止装置 (サーマルプロテクタ): 11kW ^{※4}			
材料	フレーム	FC150			
	軸ケーブル	SUS403 VCT: 0.75kW以下 耐熱VCT: 1.5kW~7.5kW 2PNCT: 11kW			
フランジ (配管との接続)		JIS 10K形 (薄)			

- ※1 油・海水・有機溶剤などには使用しないでください。ポンプが故障し、漏電や感電の原因となります。
- ※2 インバータ駆動の場合は、別項の「インバータ運転時の注意」をご参照ください。
- ※3 電圧変動: ±10%以内、周波数変動: ±1%以内、電圧・周波数の同時変動: 双方絶対値の和が10%以内。ただしいずれの場合も電動機の特長、温度上昇などは定格値に準じません。
- ※4 11kW以上は、サーマルプロテクタ仕様であるため制御盤に非常停止及び警報用リレーを取り付け願います。詳細はP.509を参照ください。
- 注) 1. DVRA型とDVRJ型を組み合わせて、自動交互・並列運転を行う場合は2台分の電源容量が必要です。
- 2. 腐食性及び爆発性ガス、蒸気がある環境下には、設置しないでください。
- 3. 本ポンプは設備排水用水中ポンプです。長時間連続運転あるいは激しい始動反復条件下では使用しないでください。メカニカルシールからの漏れによってポンプが短時間で故障に至る場合があります。
- 4. 万一のポンプ停止に備えポンプの予備機を設置してください。

■標準付属品

地上銘板	1
水中ケーブル	10m
吐出し曲管 (バックシン・ボルト含)	1
1相フランジ (バックシン・ボルト含)	1

■特殊仕様

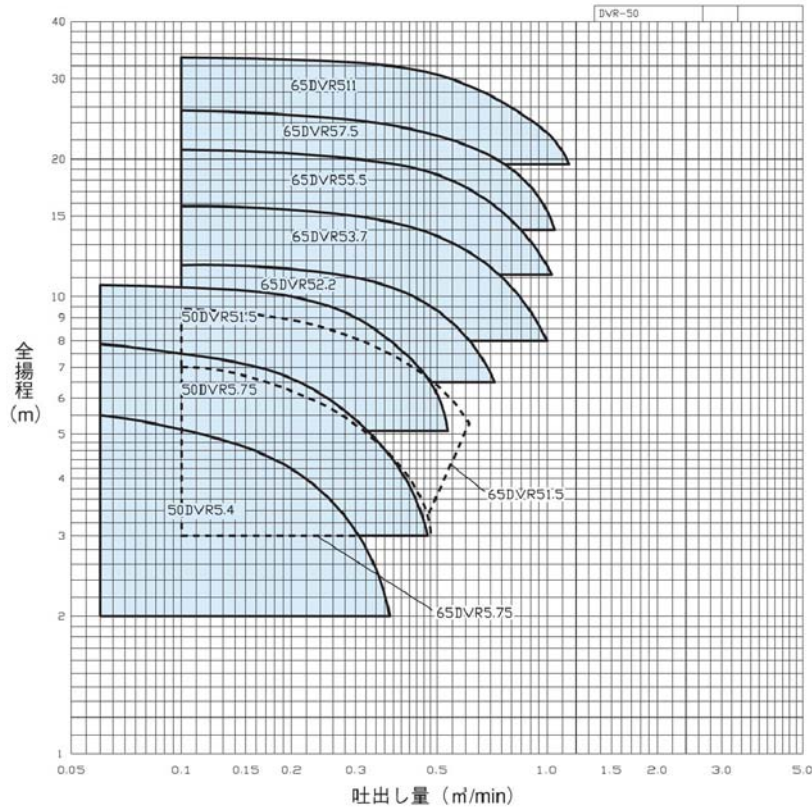
材料変更	羽根車材料 CAC406またはSCS13
電動機変更	異電圧 400V
その他	ケーブル延長 (全長20・30m) 軸封部封入液変更 (流動パラフィン) 吊り金具材料ステンレス (SUS304) エポキシ樹脂塗装 立会試験

■特別付属品

制御盤 (EPC型・EPJ型・EPK型) ^{※1}
フロートスイッチ ^{※1}
着脱装置 (着脱本体・吊下げ用鎖・他小物) ^{※2}
汚物チェッキ弁 (CVF型・CVFS型・CVFP型) ^{※3}

- ※1 ポンプ制御機器の項を参照ください。
- ※2 着脱装置の項を参照ください。
- ※3 汚物チェッキ弁の項を参照ください。

■選定図 50Hz (1500min⁻¹)

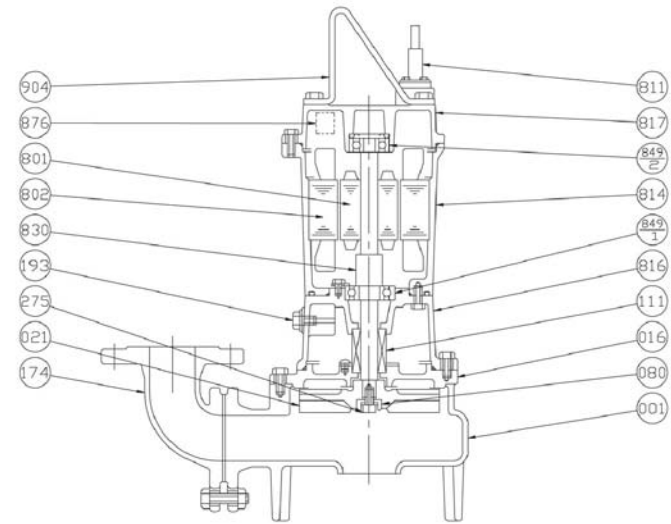


■要目表

口径 mm	機名	出力 kW	要 目				製作範囲 (○印)				着脱装置 適用表
			吐出し量 m³/min	全揚程 m	吐出し量 m³/min	全揚程 m	標準仕様			特殊仕様	
							非自動形	自動形 (A)	自動交互形 (J)		
50	50DVR5.4	0.4	0.06	5.5	0.37	2.0	○	○	○	○	LM50
	50DVR5.75	0.75	0.06	7.8	0.47	3.0	○	○	○	○	
	50DVR5.15	1.5	0.06	10.7	0.40	7.7	○	○	○	○	
65	65DVR5.75	0.75	0.10	6.9	0.48	3.0	○	○	○	○	
	65DVR5.15	1.5	0.40	7.6	0.61	5.4	○	○	○	○	
	65DVR52.2	2.2	0.20	11.4	0.62	8.0	○	○	○	○	
	65DVR53.7	3.7	0.20	15.4	0.76	11.0	○	○	○	○	
	65DVR55.5	5.5	0.20	20.5	0.87	13.8	○	○	○	○	
	65DVR57.5	7.5	0.20	25.0	0.97	16.5	○	○	○	○	
	65DVR511	11	0.20	33.0	1.07	21.5	○	○	○	○	

■構造断面図 (例)

非自動形
MANUAL TYPE

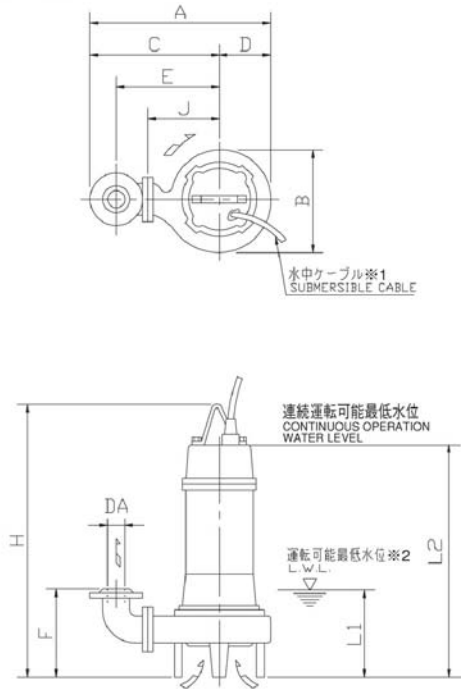


注) 主軸材料はポンプ側を示します。

番号	部品名	材料	個数
802	ステータ		1
801	ロータ		1
275	羽根車ボルト	SUS304	1
193	注油栓	SUS304	1
174	吐出し曲管	FC200	1
111	メカニカルシール		1
080	プシュ	SS	1
021	羽根車	FC200	1
016	メカニカルシールカバー	FC200	1
001	ケーシング	FC200	1

番号	部品名	材料	個数
904	吊り具	SS	1
876	電動機焼損防止装置		1
849-2	玉軸受		1
849-1	玉軸受		1
830	主軸	SUS403	1
817	反負荷側ブラケット	FC150	1
816	負荷側ブラケット	FC150	1
814	電動機フレーム	FC150	1
811	水中ケーブル		1

■外形寸法図 計画・実施に際しては納入仕様書をご請求ください。
非自動形

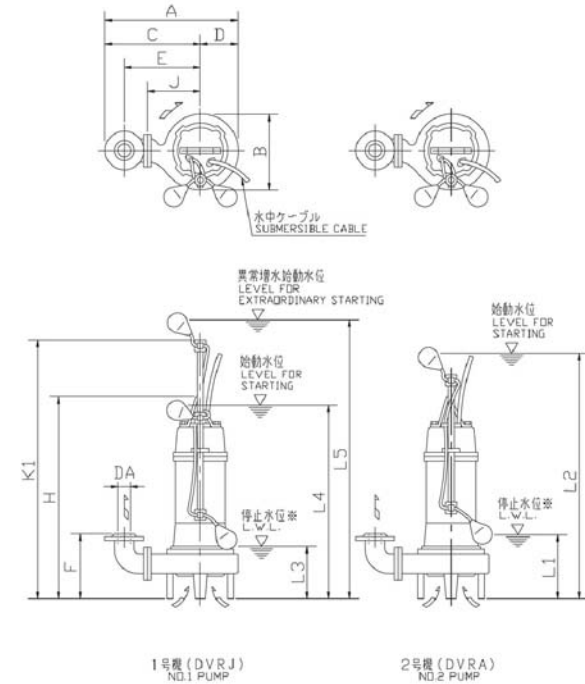


注) ※1 7.5kW以下 動力用ケーブル1本
11kW以上 動力用ケーブル2本
温度検知用ケーブル1本
※2 運転可能最低水位での運転時間は、10分以内
にしてください。

単位：mm

口径 DA	機名	出力 kW	ポンプ及び電動機										質量 kg
			A	B	C	D	E	F	H	J	L1	L2	
50	50DVR5.4	0.4	356	196	258	98	180	167	561	125	125	461	23
	50DVR5.75	0.75	378	214	273	105	195	167	561	140	125	461	26
	50DVR5.1.5	1.5	413	254	288	125	210	167	560	155	125	460	46
	65DVR5.75	0.75	412	238	293	119	215	195	587	150	160	487	27
65	65DVR5.1.5	1.5	449	248	328	121	240	195	592	175	160	492	49
	65DVR5.2.2	2.2	490	284	348	142	260	195	650	195	160	550	57
	65DVR5.3.7	3.7	490	284	348	142	260	195	683	195	160	583	71
	65DVR5.5.5	5.5	548	349	373	175	285	195	762	220	160	662	99
	65DVR5.7.5	7.5	548	349	373	175	285	195	762	220	160	662	141
	65DVR5.11	11	633	419	423	210	335	195	861	270	160	701	178

■外形寸法図 計画・実施に際しては納入仕様書をご請求ください。
自動形・自動交互形



※ 停止水位での運転時間は、10分以内にしてください。

自動形 (DVRA型)

単位：mm

口径 DA	機名	出力 kW	ポンプ及び電動機												質量 kg
			A	B	C	D	E	F	H	J	K1	L1	L2		
50	50DVRA5.4	0.4	356	196	258	98	180	167	598	125	630	250	650	26	
	50DVRA5.75	0.75	378	214	273	105	195	167	598	140	630	250	650	28	
	50DVRA5.1.5	1.5	413	254	288	125	210	167	646	155	840	320	860	48	
65	65DVRA5.75	0.75	412	238	293	119	215	195	624	150	740	250	650	29	
	65DVRA5.1.5	1.5	449	248	328	121	240	195	678	175	840	320	860	51	
	65DVRA5.2.2	2.2	490	284	348	142	260	195	724	195	880	360	900	59	
	65DVRA5.3.7	3.7	490	284	348	142	260	195	757	195	980	460	1000	74	

自動交互形 (DVRJ型)

単位：mm

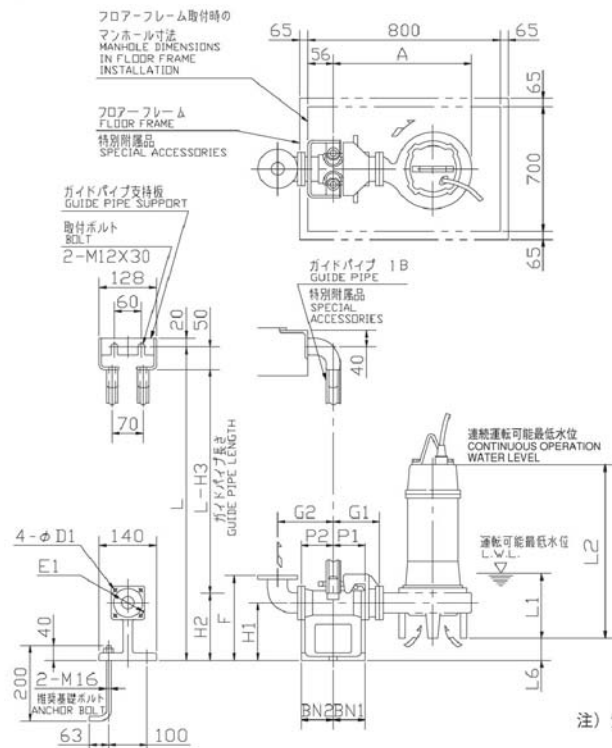
口径 DA	機名	出力 kW	ポンプ及び電動機															質量 kg
			A	B	C	D	E	F	H	J	K1	L1	L2	L3	L4	L5		
50	50DVRJ5.4	0.4	356	196	258	98	180	167	598	125	630	250	650	220	570	760	26	
	50DVRJ5.75	0.75	378	214	273	105	195	167	598	140	630	250	650	220	570	760	28	
	50DVRJ5.1.5	1.5	413	254	288	125	210	167	646	155	840	320	860	290	780	970	48	
65	65DVRJ5.75	0.75	412	238	293	119	215	195	624	150	740	250	650	220	570	760	29	
	65DVRJ5.1.5	1.5	449	248	328	121	240	195	678	175	840	320	860	290	780	970	51	
	65DVRJ5.2.2	2.2	490	284	348	142	260	195	724	195	880	360	900	330	820	1010	59	
	65DVRJ5.3.7	3.7	490	284	348	142	260	195	757	195	980	460	1000	430	920	1110	74	

DVR

DVR型汚物移送用セミボルテックス水中ポンプ

■着脱装置付外形寸法図 計画・実施に際しては納入仕様書をご請求ください。

LM型



注) 質量は着脱装置の質量を示します。

単位: mm

口径	型式	ポンプ機名	着脱装置															質量 kg	
			A	P1	P2	G1	G2	F	H1	H2	H3	L1	L2	L6	BN1	BN2	D1		E1
50	LM50	50DVR5.4	338	75	80	115	135	230	135	165	215	125	461	63	75	80	12	120	11
		50DVR5.75	360	75	80	115	135	230	135	165	215	125	461	63	75	80	12	120	11
		50DVR51.5	395	75	80	115	135	230	135	165	215	125	460	63	75	80	12	120	11
65	LM50	65DVR5.75	384	75	80	115	145	240	135	165	215	160	487	45	75	80	12	120	11
		65DVR51.5	411	75	80	115	145	240	135	165	215	160	492	45	75	80	12	120	11
		65DVR52.2	452	75	80	115	145	240	135	165	215	160	550	45	75	80	12	120	11
		65DVR53.7	452	75	80	115	145	240	135	165	215	160	583	45	75	80	12	120	11
		65DVR55.5	510	75	80	115	145	240	135	165	215	160	662	45	75	80	12	120	11
		65DVR57.5	510	75	80	115	145	240	135	165	215	160	662	45	75	80	12	120	11
		65DVR511	595	75	80	115	145	240	135	165	215	160	701	45	75	80	12	120	11

DSC型水中渦巻斜流ポンプ

DSC

■用途

下水処理場・下水中継所送水用

河川水取水・排水用

各種工場の汚水・汚物排水用

■特長

着脱装置付なのでメンテナンスが容易です。

汚水・汚物専用の羽根車（通過粒径φ75）を使用、詰まりがなく高効率。

内蔵した浸水検知器・温度検知器が電動機を保護する安全機構付。



■標準仕様

取液	質	汚水、下水、雑排水、雨水、河川水
液	温	0~40℃
ポンプ水流量最大	水深	10m
構造	羽根車	クローズド（2又は3枚羽根）
軸封		ダブルメカニカルシール
材料	ケーシング	FC250
	羽根車	FC250
主軸		SUS420J
	フランジ	JIS10K
形	式	乾式水中
	極	4極又は6極
相・電圧		三相
	電動機	45kW以下: 200V 55kW以上: 400V
軸受		玉軸受
	軸封	接液側: 超硬/超硬 電動機側: セラミック/カーボン
保護装置		浸水検知器、温度検知器
	ケーブル長さ	20m
塗装		エポキシ樹脂塗装(下水道事業用仕様)

※1 油・海水・有機溶剤などには使用しないでください。ポンプが故障し、漏電や感電の原因となります。

※2 インバータ駆動の場合は、別項の「インバータ運転時の注意」をご参照ください。

※3 電圧変動: ±10%以内、周波数変動: ±1%以内、電圧・周波数の同時変動: 双方絶対値の和が10%以内。ただしいずれの場合も電動機の特性能、温度上昇などは定格値に準じません。

注) 1. 腐食性及び爆発性ガス、蒸気がある環境下には、設置しないでください。

2. 万一のポンプ停止に備えポンプの予備機を設置してください。

■標準付属品

地上銘板1
水中ケーブル20m
着脱装置1式
注油じょうご1
吊上用鎖5m

■特殊仕様

電動機変更	異電圧400V (45kW以下)
その他	ケーブル延長 (30m)
フランジ	水道標準
羽根車材料	SCS13

■特別付属品

ガイドパイプ (SUS304)
ガイドパイプ中間サポート (SUS304)
隔膜式連成計
フロアフレーム、プレート
吸込ノズル (SUS304)
単独予旋回槽*

※ 口径150、200用のみとなります。