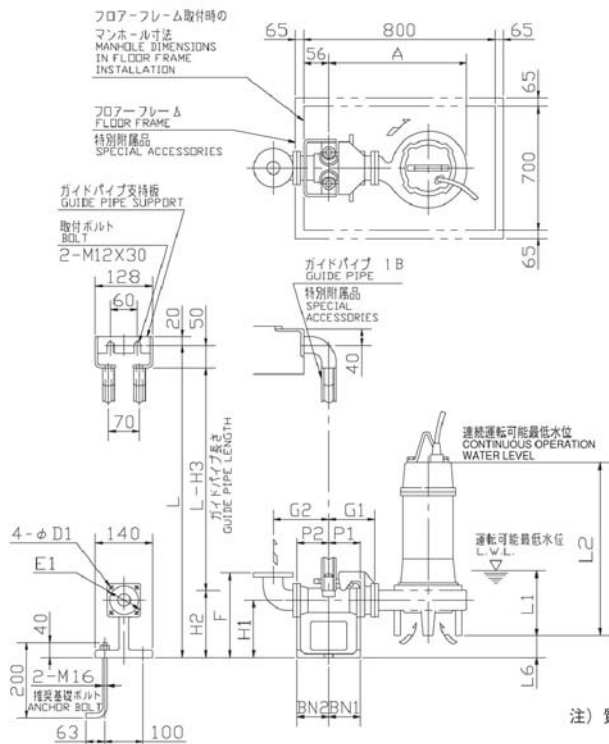


## DVR

## DVR型汚物移送用セミボルテックス水中ポンプ

■着脱装置付外形寸法図 計画・実施に際しては納入仕様書をご請求ください。

LM型



単位: mm

口径	型式	ポンプ機名	着脱装置														質量 kg		
			A	P1	P2	G1	G2	F	H1	H2	H3	L1	L2	L6	BN1	BN2		D1	E1
50	LM50	50DVR6.4	338	75	80	115	135	230	135	165	215	125	461	63	75	80	12	120	11
		50DVR6.75	360	75	80	115	135	230	135	165	215	125	461	63	75	80	12	120	11
		50DVR6.15	395	75	80	115	135	230	135	165	215	125	460	63	75	80	12	120	11
65	LM50	65DVR6.75	384	75	80	115	145	240	135	165	215	160	487	45	75	80	12	120	11
		65DVR6.15	411	75	80	115	145	240	135	165	215	160	492	45	75	80	12	120	11
		65DVR6.2.2	452	75	80	115	145	240	135	165	215	160	550	45	75	80	12	120	11
		65DVR6.3.7	452	75	80	115	145	240	135	165	215	160	583	45	75	80	12	120	11
		65DVR6.5.5	510	75	80	115	145	240	135	165	215	160	662	45	75	80	12	120	11
		65DVR6.7.5	510	75	80	115	145	240	135	165	215	160	662	45	75	80	12	120	11
		65DVR6.11	595	75	80	115	145	240	135	165	215	160	701	45	75	80	12	120	11

## DSC型水中渦巻斜流ポンプ

## DSC

■用途

下水処理場・下水中継所送水用

河川水取水・排水用

各種工場の汚水・汚物排水用

■特長

着脱装置付なのでメンテナンスが容易です。

汚水・汚物専用の羽根車（通過粒径φ75）を使用、詰まりがなく高効率。

内蔵した浸水検知器・温度検知器が電動機を保護する安全機構付。



■標準仕様

取扱液	質	汚水、下水、雑排水、雨水、河川水
液	温	0~40℃
ポンプ水没最大水深		10m
構造	羽根車	クローズド（2又は3枚羽根）
軸封		ダブルメカニカルシール
材料	ケーシング	FC250
	羽根車	FC250
主軸		SUS420J
フランジ		JIS10K
電動機	形	乾式水中
	極数	4極又は6極
相・電圧		三相
		45kW以下: 200/220V
		55kW以上: 400/440V
軸受	軸	玉軸受
	封	接液側: 超硬/超硬
保護装置		電動機側: セラミック/カーボン
	ケーブル長さ	浸水検知器、温度検知器
塗装		エポキシ樹脂塗装（下水道事業団仕様）

※1 油・海水・有機溶剤などには使用しないでください。ポンプが故障し、漏電や感電の原因となります。

※2 インバータ駆動の場合は、別項の「インバータ運転時の注意」をご参照ください。

※3 電圧変動: ±10%以内、周波数変動: ±1%以内、電圧・周波数の同時変動: 双方絶対値の和が10%以内。ただしいずれの場合も電動機の特性能、温度上昇などは定格値に達しません。

注) 1. 腐食性及び爆発性ガス、蒸気がある環境下には、設置しないでください。

2. 万一のポンプ停止に備えポンプの予備機を設置してください。

■標準附属品

地上銘板	.....1
水中ケーブル	.....20m
着脱装置	.....1式
注油じょうご	.....1
吊上用鎖	.....5m

■特殊仕様

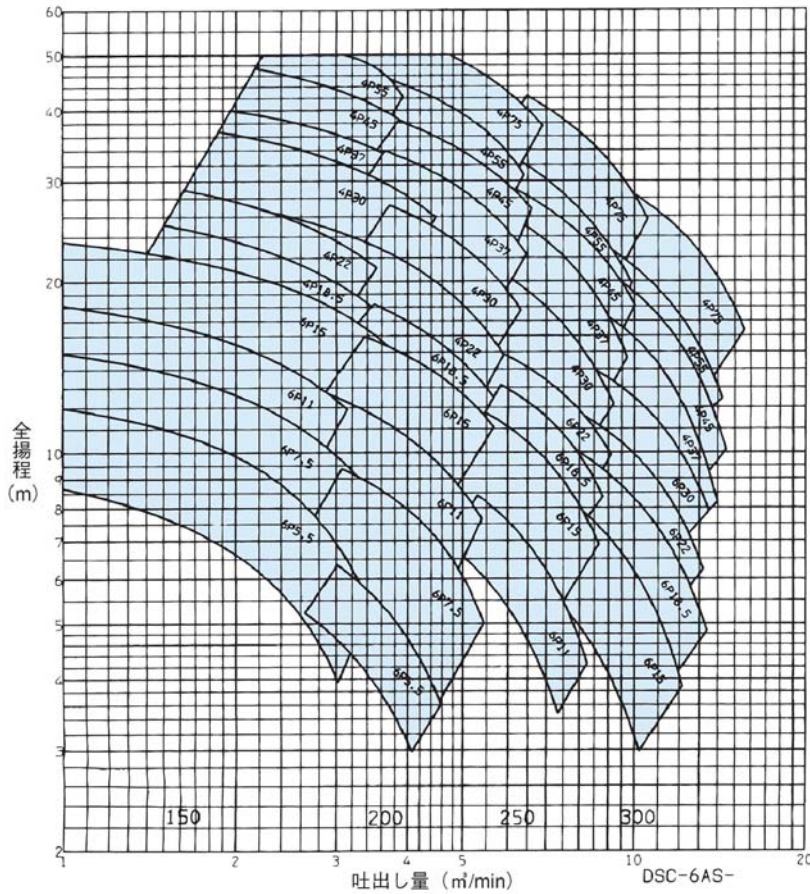
電動機変更	異電圧400/440V（45kW以下）
その他	ケーブル延長（30m）
フランジ	水道標準
羽根車材料	SCS13

■特別附属品

ガイドパイプ（SUS304）
ガイドパイプ中間サポート（SUS304）
隔膜式連成計
フロアフレーム、プレート
吸込ノズル（SUS304）
単独予旋回槽*

※ 口径150、200用のみとなります。

■選定図



■電動機仕様一覧表 [60Hz、標準電圧及び異電圧]

●標準電圧

極数	出力 P kW	形式	構造	相・電圧 V	特性				材料 耐熱クラス フレーム 主軸	内蔵保護装置			水中ケーブル						
					定格		始動			温度検知器 方式	浸水検知器 方式	接点 方式	材料	長さ	心線数 -サイズ mm	仕上 外径 mm	保護装置ケーブル		
					電流 A	回転速度 min <sup>-1</sup>	電流 A	kVA/kW									サイズ mm	外径 mm	4心
6	5.5	水中形乾式三相誘導電動機	非水冷	三相 200V/220V	24.0/ 22.6	1150/1160	134/ 147	9.1/10.9	FC150	SUS420J1	サーマルスイッチ	AC <sup>*</sup> 230V X 13A	フロート式リドスイッチ	AC 200V X 0.1A	2PNCT エチレンプロピレンシースキャブタイケーブル	4-3.5	14.2	1.25	11.4
	7.5				31.8/ 29.6	1120/1130	185/ 204	8.5/10.4								4-5.5	16.8		
	11				46.8/ 43.4	1140/1150	237/ 261	7.5/ 9.0								3-5.5	15.2		
	15				61.0/ 56.0	1140/1150	313/ 344	7.2/ 8.7								4-5.5	16.8		
	18.5				72.0/ 67.0	1170/1175	415/ 457	7.8/ 9.4								3-5.5	15.2		
	22				84.0/ 79.0	1165/1175	520/ 572	8.2/ 9.9								4-8.0	18.4		
4	11	水中形乾式三相誘導電動機	非水冷	三相 400V/440V	44.8/ 41.2	1740/1750	227/ 250	6.8/ 8.2	FC150	SUS420J1	サーマルスイッチ	AC <sup>*</sup> 230V X 13A	フロート式リドスイッチ	AC 200V X 0.1A	2PNCT エチレンプロピレンシースキャブタイケーブル	4-5.5	16.8	1.25	11.4
	15				59.0/ 54.6	1730/1740	328/ 361	7.0/ 8.5								3-5.5	15.2		
	18.5				71.4/ 65.4	1720/1730	376/ 414	7.0/ 8.5								4-5.5	16.8		
	22				84.0/ 77.0	1750/1760	481/ 529	7.6/ 9.2								3-5.5	15.2		
	30				112 /104	1745/1755	671/ 738	7.7/ 9.4								4-8.0	18.4		
	37				136 /128	1750/1760	870/ 958	8.1/ 9.9								4-14	21.7		
4	45	水中形乾式三相誘導電動機	水冷	三相 400V/440V	164 /152	1750/1760	1040/1144	8.0/ 9.7	FC150	SUS420J1	サーマルスイッチ	AC <sup>*</sup> 230V X 13A	フロート式リドスイッチ	AC 200V X 0.1A	2PNCT エチレンプロピレンシースキャブタイケーブル	4-22	28.8	1.25	11.4
	55				99 / 91	1755/1765	625/ 688	7.9/ 9.5								3-22	26.1		
	75				135 /124	1755/1765	810/ 890	7.9/ 9.6								3-30	28.7		

※ 温度検知器の誤作動防止のため、制御電源はAC200V×6mAまたはDC12V×10mA以上としてください。

●異電圧

極数	出力 P kW	形式	構造	相・電圧 V	特性				材料 耐熱クラス フレーム 主軸	内蔵保護装置			水中ケーブル						
					定格		始動			温度検知器 方式	浸水検知器 方式	接点 方式	材料	長さ	心線数 -サイズ mm	仕上 外径 mm	保護装置ケーブル		
					電流 A	回転速度 min <sup>-1</sup>	電流 A	kVA/kW									サイズ mm	外径 mm	4心
6	5.5	水中形乾式三相誘導電動機	非水冷	三相 400V/440V	12.0/ 11.3	1150/1160	67.0/ 73.5	9.1/10.2	FC150	SUS420J1	サーマルスイッチ	AC <sup>*</sup> 230V X 13A	フロート式リドスイッチ	AC 200V X 0.1A	2PNCT エチレンプロピレンシースキャブタイケーブル	4-3.5	14.2	1.25	11.4
	7.5				15.9/ 14.8	1120/1130	93 /102	8.5/10.4								4-5.5	16.8		
	11				23.4/ 21.7	1140/1150	119 /131	7.5/ 9.0								4-5.5	16.8		
	15				30.5/ 28.0	1140/1150	157 /172	7.2/ 8.7								4-5.5	16.8		
	18.5				36.0/ 33.5	1170/1175	208 /229	7.8/ 9.4								3-5.5	15.2		
	22				42.0/ 39.5	1165/1175	260 /286	8.2/ 9.9								4-8.0	18.4		
4	11	水中形乾式三相誘導電動機	非水冷	三相 400V/440V	57.5/ 53.5	1165/1175	334 /368	7.7/ 9.3	FC150	SUS420J1	サーマルスイッチ	AC <sup>*</sup> 230V X 13A	フロート式リドスイッチ	AC 200V X 0.1A	2PNCT エチレンプロピレンシースキャブタイケーブル	4-5.5	16.8	1.25	11.4
	15				22.4/ 20.6	1740/1750	114 /125	6.8/ 8.2								3-5.5	15.2		
	18.5				29.5/ 27.3	1730/1740	164 /181	7.0/ 8.5								4-5.5	16.8		
	22				35.7/ 32.7	1720/1730	188 /207	7.0/ 8.5								3-5.5	15.2		
	30				42.0/ 38.5	1750/1760	241 /265	7.6/ 9.2								4-8.0	18.4		
	37				56.0/ 52.0	1745/1755	336 /369	7.7/ 9.4								4-14	21.7		
4	45	水中形乾式三相誘導電動機	水冷	三相 400V/440V	68.0/ 64.0	1750/1760	435 /479	8.1/ 9.9	FC150	SUS420J1	サーマルスイッチ	AC <sup>*</sup> 230V X 13A	フロート式リドスイッチ	AC 200V X 0.1A	2PNCT エチレンプロピレンシースキャブタイケーブル	4-22	28.8	1.25	11.4
	55				82.0/ 76.0	1750/1760	520 /572	8.0/ 9.7								3-22	26.1		
	75				135 /124	1755/1765	810/ 890	7.9/ 9.6								3-30	28.7		

※ 温度検知器の誤作動防止のため、制御電源はAC200V×6mAまたはDC12V×10mA以上としてください。