

DMV/DMVR/DMVF DMV/DMVR/DMVF型マンホール用水中ポンプ

■用途

公共下水、農村排水等で汚水を下水本管、汚水処理場へ自然流下できない場合の中継ポンプとして設置されるマンホール用水中ポンプ。

■特長

- ① スカム対策用吸込ノズルを標準に装備し、特別附属品の予旋回槽と組み合わせることによって、スカムの原因となる浮遊物を排出します。
- ② 異物通過優先形（DMV型）は口径の100%を通過させるボルテックス構造の採用により、吐出し口径と同径の異物を排出できます。また、効率優先形（DMVR型）は吐出し口径の70%を通過させるセミボルテックス構造の採用により、異物通過と高効率を実現しました。
- ③ 電動機保護装置としてオートカット（DMV・DMVR型の0.4～7.5kW）・サーマルプロテクタ（DMV・DMVR型の11kW：DMVF型の3.7～11kW）および浸水検知器（1.5kW以上）を内蔵しています。
- ④ 軸封部にはSiC製のメカニカルシールを使用し、電動機内部への浸水を防止します。
- ⑤ フライホイール付のDMVF型（3.7～11kW）を設定しています。



DMV/DMVR/DMVF型マンホール用水中ポンプ DMV/DMVR/DMVF

DMV型・DMVF型・DMVR型

■標準仕様

項目	口径	DMV型・DMVF型					DMVR型				
		50	65	80	100	150	50	65			
取扱液	液質 ^{※1}	異物を含んだ汚水汚物・雑排水等（pH5～9）									
	液温	0～40℃									
	異物の大きさ（mm）	球状の径		口径の100%		口径の80%	口径の70%				
		繊維の長さ		250	320	400	500	600	150	195	
ポンプ	水没最大水深	8m									
ポンプ構造	羽根車	ボルテックス						セミボルテックス			
	軸封	ワンコイルダブルメカニカルシール（0.4～3.7kW） タンデムダブルメカニカルシール（5.5～11kW）									
	軸受	密封玉軸受									
ポンプ材料	羽根車	SCS13									
	ケーシング	FC200									
	軸封（メカニカルシール）	摺動部	SiC/SiC（接液側）・セラミック/カーボン（電動機側）								
	軸封部封入液	ゴム	NBR								
電動機 ^{※2※3}	形式・絶縁	乾式水中・（DMV型）E種：（DMVF型）F種 乾式水中・E種									
	極数	4極									
	相電圧	三相・200/220V									
	内蔵保護装置	オートカット（DMV型の0.4～7.5kW） サーマルプロテクタ（DMV型の11kW：DMVF型の3.7～11kW） ^{※4} 浸水検知器（1.5kW以上）			オートカット（0.4～7.5kW） サーマルプロテクタ（11kW） ^{※4} 浸水検知器（1.5kW以上）						
	材料	フレーム	FC200								
		主軸	SUS403								
	ケープル	VCT（0.4～0.75kW） 耐熱VCT（1.5～7.5kW） 2PNCT（11kW）									
塗装仕様	エポキシ樹脂塗装										
フランジ（配管との接続）	JIS 10K形（薄）										
フライホイール（MR ² ）	—	3.7kW—0.525kg・m ² 、5.5～11kW—1.275kg・m ² （DMVF型のみ）					—				

※1 油・海水・有機溶剤などには使用しないでください。ポンプが故障し、漏電や感電の原因となります。

※2 インバータ駆動の場合は、別項の「インバータ運転時の注意」をご参照ください。

※3 電圧変動：±10%以内、周波数変動：±1%以内、電圧・周波数の同時変動：双方絶対値の和が10%以内。ただしいずれの場合も電動機の特性、温度上昇などは定格値に準じません。

※4 サーマルプロテクタ仕様であるため制御盤に非常停止及び警報用リレーを取り付け願います。詳細はP509を参照ください。

注) 1. 腐食性及び爆発性ガス、蒸気がある環境下には、設置しないでください。

2. 本ポンプは設備排水用水中ポンプです。長時間連続運転あるいは激しい始動反復条件下では使用しないでください。メカニカルシールからの漏れによってポンプが短期間で故障に至る場合があります。

3. 万一のポンプ停止に備えポンプの予備機を設置してください。

DMV/DMVR/DMVF型共通

■標準付属品

スカム対策用吸込ノズル (SUS)	1
吐出し曲管 (エポキシ樹脂塗装品)	1
相フランジ (エポキシ樹脂塗装品)	1組
水中ケーブル	20m
地上銘板	1

■特殊仕様

電動機変更	異電圧 400/440V (DMV・DMVR型のみ)
その他	スカム対策用吸込ノズル不要 ケーブル延長 (全長30m) 電動機サーマルプロテクタ付 (DMV・DMVR型1.5~7.5kW)

■特別付属品

着脱装置 (エポキシ樹脂塗装仕様)
着脱装置 (ステンレス製)
ガイドパイプ中間サポート (SUS304製)
CVF型汚物チェッキ弁
CVFS型ステンレス製汚物チェッキ弁
手動ボール弁
予旋回槽 (FRP製)
EDWG型ステンレス製投げ込み式水位センサ
フロートスイッチ (EFL型)
制御盤

■制御盤標準仕様 (特別付属品)

運転方式	単独交互及び並列交互
始動方式	じか入れ(0.4~7.5kW)・スターデルタ(11kW)
電動機出力	0.4~11kW
相・定格電圧	三相・200/220V

主要機器	配線用しゃ断器、漏電しゃ断器、電磁接触器、3Eリレー、電流計、制御装置 (制御ユニット・バックアップユニット)、進相コンデンサ、スペースヒータ、端子台 操作部：タッチパネル ・手動 (運転・停止) ・自動 (No1-交互-No2) ・水位設定 ・タイマ設定
------	---

構造	鋼板製屋外防滴形
形式	装柱形 自立形 ポール形 スタンド形
塗装色	マンセル 5Y7/1 半つや

※ DMVF型は別途専用仕様になります。別途お問い合わせください。

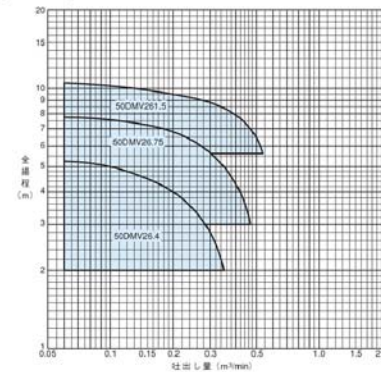
■制御盤特殊仕様

構造	ステンレス製屋外防滴形
盤内取付器具	換気ファン 盤内照明 メンテナンス用コンセント 電圧計 絶縁チェッカー 監視窓 バトライト 自動通報装置 (EMMD21型) 注1

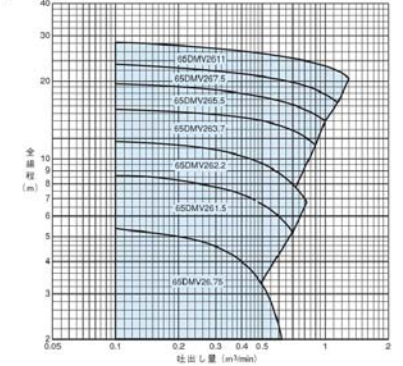
(注1) JES-ネットワークを利用する場合は通信ユニットも必要になります。

DMV型

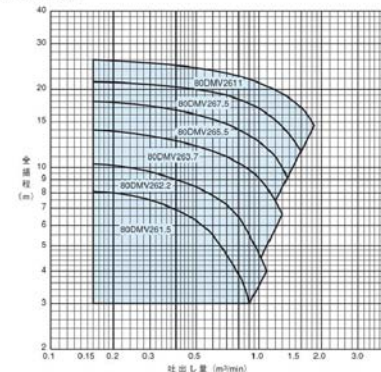
■選定図 60Hz (1800min⁻¹)
(50DMV)



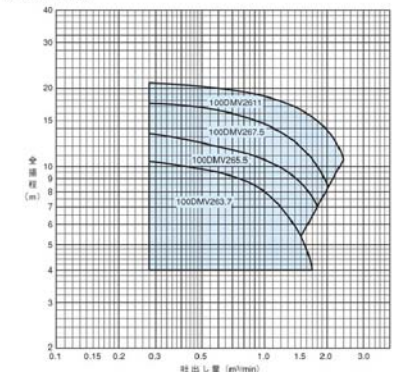
(65DMV)



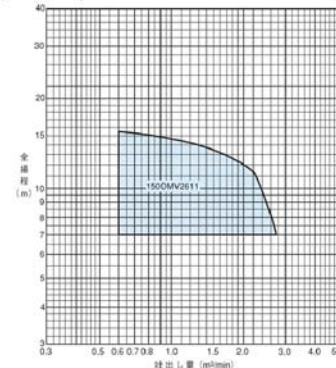
(80DMV)



(100DMV)



(150DMV)



■マンホールユニット用機器類

●水中ポンプ (DMV型/DMVR型)

口径の100%通過させる異物通過優先型 (DMV型) と口径の70%通過させる効率優先型DMVR型の2機種を選択できます。

●投げ込み式水位センサ

(EDWG型ステンレス製投げ込み式水位センサ) 当社が新に開発した、フロートを使わない投げ込み式水位センサを採用し、さらに信頼性を増しています。バックアップ用および従来の方式に使用するフロートスイッチ (EFL型) も用意しております。

●逆止め弁 (CVF型汚物チェッキ弁・CVFS型ステンレス製汚物チェッキ弁)

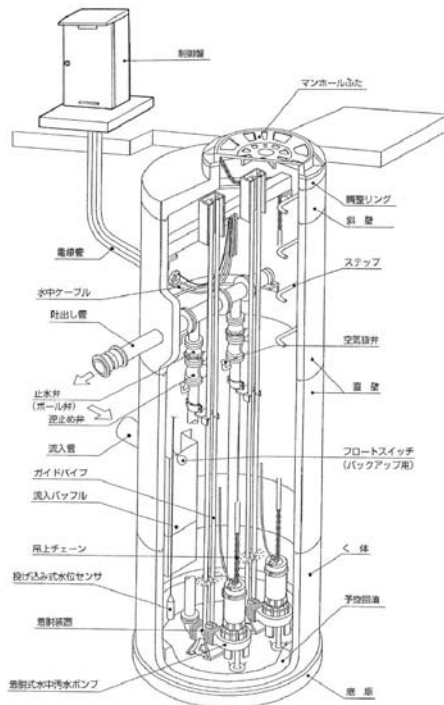
当社が独自に開発した弁体をゴム製ボールとした逆止弁で従来と比べ異物による無閉塞が優れています。

●予旋回槽

スカムを防止するために当社独自の予旋回槽とポンプ構造により、スカムを破碎、ポンプと予旋回槽により効率よく浮遊物を排出します。

●制御盤

豊富な盤の種類を用意しています。

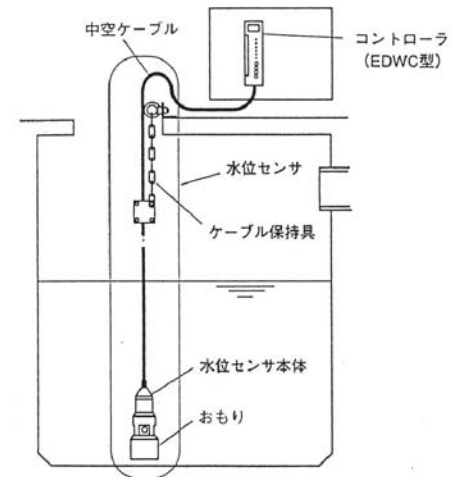


■投入圧力式水位計

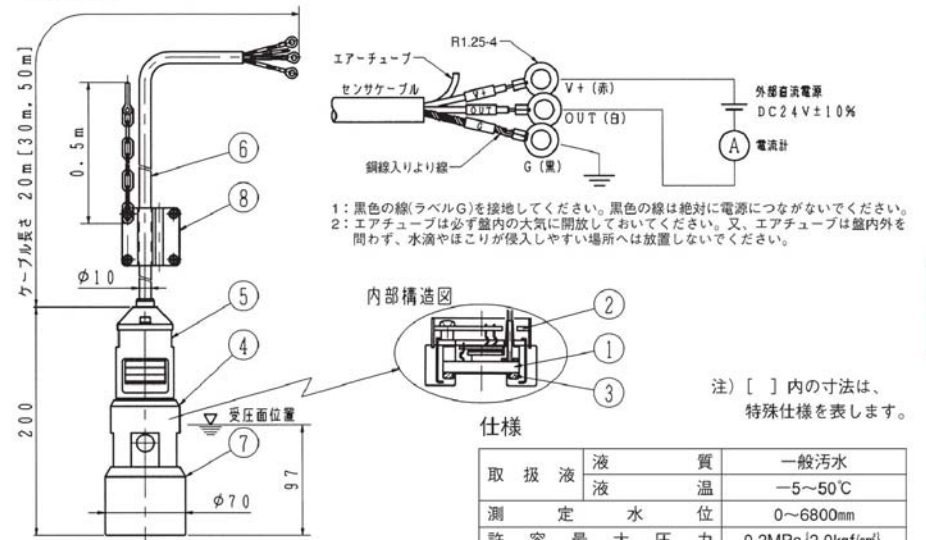
(EDWG型ステンレス製投げ込み式水位センサ)

製品構成

投げ込み式水位センサ (おもり、中空ケーブル20m、ケーブル保持具が標準付属) と、別売りのコントローラで構成されます。コントローラは水位センサにDC24Vを供給すると共に、水位センサからの水位信号(DC4~20mA)を検出し、水位表示、水位設定及び設定水位(5点)に達した場合の信号出力、アラーム出力、さらには基準面に対する位置設定の補正等を行うものです。さらに図のコントローラ構成図に示すように、ポンプ運転・停止水位、異常増水等の水位信号の出力や、水位の表示がリアルタイムで行えます。



●外形寸法図



1: 黒色の線(ラベルG)を接地してください。黒色の線は絶対に電源につながらないでください。
2: エアチューブは必ず室内の大気に開放しておいてください。又、エアチューブは室内外を問わず、水滴やほこりが侵入しやすい場所へは放置しないでください。

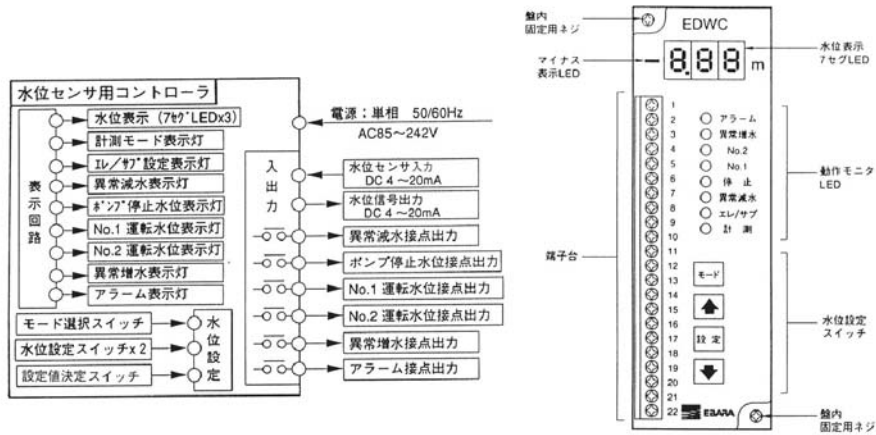
注) [] 内の寸法は、特殊仕様を表します。

仕様

取扱液	液質	一般汚水
	液温	-5~50°C
測定	水位	0~6800mm
許容最大	圧力	0.2MPa (2.0kgf/cm ²)
入力	力	DC24V±10%
出力	力	DC4~20mA
測定精度		±1%F.S. at 23°C
温度特性		±0.05%F.S./C
保存温度		-10~50°C
出力最大負荷インピーダンス		500Ω
最大消費電流		50mA
中空シールドケーブル		3C×0.5mm ²
質量	一式	5.3kg
	水位センサ本体	3.2kg

品番	部品名	材料	個数
8	ケーブル保持具	SUS304	1式
7	おもり	SUS316	1
6	中空ケーブル	軟質ビニル	1
5	ケース	SUS316	1
4	カバー	SUS316	1
3	オーリング	ゴム/FPM	1
2	変換回路	—	1
1	圧力センサ	セラミックス	1

フリクト日本株式会社製品



水位センサ用コントローラ構成図

コントローラパネル面機能説明図

EDWC型投げ込み式水位センサ用コントローラの詳細は、
制御盤・電気品の項→P663を参照願います。

■自動槽内かくはん装置

マンホールポンプは、予旋回槽付が主流となっており、マンホール底部に残る汚泥を取り除く効果は満足しています。しかしながら、マンホール壁面に付着するスカムは、取り除くことはできない為、清掃により取り除いています。本製品は、この点に着目しポンプ運転時に一定時間マンホール内の汚水をかくはんさせることで壁面へのスカム付着を抑制することを可能としました。



●特長

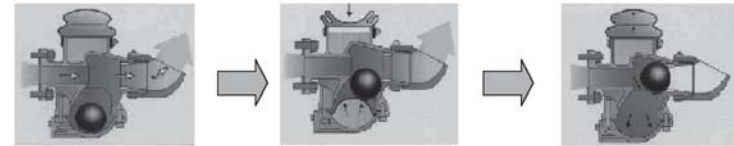
- ①悪臭発生の抑制
予旋回槽だけでは対応が困難であったマンホール壁面に付着するスカムの発生を抑制し、悪臭の発生を抑制。
- ②既に設置されたマンホールポンプにも取付け可能
着脱フランジを専用の着脱フランジに交換するだけで対応可能（着脱本体の交換は必要なし）
- ③清掃費の削減

●動作原理

ポンプの運転と同時にポンプ吐出し水量の一部が噴出します

約20～50秒後、ボールが自動的に浮き上がります。

攪拌装置がボールでさえぎられポンプは、通常運転に入ります

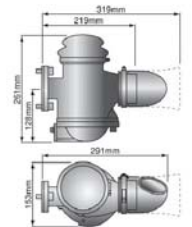


ポンプ停止時には、自動的にボールは、元の位置に戻ります

●適用機種

DMV2		機名	出力kW	適用マンホール	適用着脱フランジ
60Hz	65	65DMV261.5	1.5	2号、3号	LM65用
		65DMV262.2	2.2	2号、3号	LM65用
		65DMV263.7	3.7	2号、3号	LM65用
		65DMV265.5	5.5	2号、3号	LM65用
		65DMV267.5	7.5	2号、3号	LL65用
		65DMV2611	11	2号、3号	LL65用
	80	80DMV262.2	2.2	2号、3号	LM80用
		80DMV263.7	3.7	2号、3号	LM80用
		80DMV265.5	5.5	2号、3号	LL80用
		80DMV267.5	7.5	2号、3号	LL80用
100	80DMV2611	11	2号、3号	LL80用	
	100DMV263.7	3.7	3号	LL100用	
	100DMV265.5	5.5	3号	LL100用	
	100DMV267.5	7.5	3号	LL100用	
		100DMV2611	11	3号	LL100用

●外形寸法図



■標準仕様

材 料	
ボディ	鋳鉄
ボール	鋳鉄 (標準)
	ポリウレタン (低揚程)
膜	ニトリルゴム
オイル	なたね油
フラッシング時間	
20秒～最大50秒	
周辺温度	
最高40℃	
質量	
8kg	

DMVR

周波数	口径	機名	出力kW	適用マンホール	適用着脱フランジ
60Hz	65	65DMVR62.2	2.2	2号、3号	LM50用
		65DMVR63.7	3.7	2号、3号	LM50用
		65DMVR65.5	5.5	2号、3号	LM50用
		65DMVR67.5	7.5	2号、3号	LM50用
		65DMVR611	11	3号	LM50用

注) 1. 上記機種以外には、適用できませんご注意ください。

2. ポンプ単体の選定範囲と異なりますのでご注意ください。選定範囲外で使用しますと自動槽内かくはん装置が機能しません。選定範囲は、別途営業所にご確認ください。