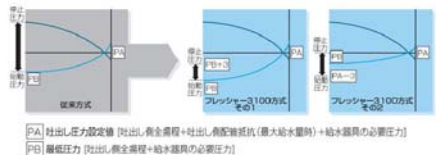


■特長

- ①省エネルギーを十分に発揮する推定末端圧力一定制御  
使用水量に応じて、配管抵抗分の圧力損失を加減し、ポンプの吐出し圧力を変化させる推定末端圧力一定制御方式を採用。可変速による吐出し圧力一定制御より消費電力を更に小さくしました。
- ②小水量停止動作  
前回停止時間、フロースイッチ開閉回数、直前運転時間を監視しながら小水量停止動作を調整します。無駄な運転、インテグ過多を抑え、さらに省エネ運転を実現します。  
(始動圧力と停止圧力の差は3mとし、またPAを越えることはありません。)



③浸出性能基準適合

錆の発生を防止するだけでなく、より高い飲料水の安全性を確保しました。また、荏原独自の技術により、ユニット主要部に腐食に強いステンレスを採用。耐久性に優れ、長寿命を可能にしました。

■標準仕様

運転方式	3台ローテーション 2台並列	4台ローテーション 3台並列	5台ローテーション 4台並列	6台ローテーション 5台並列
ユニット型式	BNEMD	BNLMD	BNGMD	BNKMD
制御方式	推定末端圧力一定制御/始動頻度過多防止の小水量停止制御			
設置	屋内(周囲温度 0~40℃) *1			
取扱液	清水 0~40℃ (pH5.8~8.6) *2			
吸込条件	* 本ユニットは水道法による「給水装置の浸出性能基準」に適合します。 吸上げ: 吸込全揚程-6m、吸込実揚程-4.5m以内 流し込み: 0.78-締切圧力 [MPa] (型式40-5.5, 50-5.5, 50-7.5は、0.98-締切圧力 [MPa])			
ポンプ	MDPA型ステンレス製多段渦巻ポンプ(電動機全閉防まつ形)			
使用電源	三相・200V (50Hz)、200/220V (60Hz) *4 *5			
圧力タンク	BT-10型 (10Lダイヤフラムタンク)			
主要機器	インバータ(ポンプごと)、漏電しゃ断器(ポンプごと)、配線用しゃ断器(主幹)、DCリアクトル、誘導雷サージ吸収素子(主回路・操作回路の相間及び対地間、液面リレーの電極と対地間)、ノイズフィルタ			
保護装置	電子サーマル(インバータ内蔵/警報解除キーによる復帰)			
通常表示	7セグメントLED	吐出し圧力値 *6、電源電圧値 *6、ポンプ運転周波数値(ポンプごと) *6、積算運転時間(ポンプごと) *6、積算待機時間 *6、始動待機時間 *6、受水槽及び流入弁表示 *6、運転履歴(故障履歴) *7		
制御盤	その他	インバータトリップ(ポンプごと)、運転方式(自動/試験)		
警報表示	7セグメントLED	インバータトリップ(ポンプごと)、漏電(ポンプごと)、吐出し圧力低下(ポンプごと)、ポンプ過熱(ポンプごと)、サーミスタ異常(ポンプごと)、フロースイッチ異常(ポンプごと)、インバータ通信異常(ポンプごと)、吐出し圧力センサ異常、電極異常、始動頻度異常、圧力タンク封入圧異常		
外部出力	その他	受水槽水位(満水/減水/濁水)、警報		
外部入力	その他	ポンプ運転(ポンプごと)、ポンプ故障(ポンプごと)、受水槽警報(満水/減水/濁水)		
塗装色	AC250V 1.0A (COSφ=0.4)			
	単相200V (No.1受水槽系、No.2受水槽系)			
	システムインターロック			
	単相・200V (400VA)			
	マンセル 5Y7V1			

注) 受水槽用電極及び電磁弁は別途ご用意ください。  
\*1 周囲温度 0~40℃、相対湿度85%以下で結露なきこと、標高1000m以下、腐食性及び爆発性ガス・蒸気がないこと。  
\*2 清水とは、水道水、工業用水、井戸水で、pH5.8~8.6、塩素イオン濃度200mg/L以下、遊離残留塩素濃度10mg/L以下のものを意味します。(但し、遊離残留塩素濃度1mg/L以上ではゴム部品等の劣化が促進されます。)  
\*3 ポンプの吸込全揚程は水温20℃にて表示してあります。この温度と異なる場合は、吸込性能が低下しますので当社にご相談ください。  
\*4 65BN-MD3.7は50/60Hz共に三相・200V±5%となります。  
\*5 電源電圧変動: ±5%以内、電源周波数変動: ±2%以内、相間アンバランス: 2%以内  
電源電圧・周波数の同時変動: 双方絶対値の和が5%以内  
\*6 「機能/モニタ」キーを押すごとに切り替わります。  
\*7 表示操作部のキー操作により表示されます。

- ④ノイズ・高調波抑制&力率改善  
ノイズフィルタ、DCリアクトルを標準で内蔵しており、ノイズ、高調波を抑制し、トラブルを未然に防ぎます。また、DCリアクトルにより力率が85.5%以上となり、電気基本料金が5%割引になります。
- ⑤容易な施工・メンテナンス性  
ポンプごとに吐出し側切弁を標準装備。また、圧力タンクや圧力センサも取り外し易くなり、メンテナンス性が向上しました。  
また、吐出し方向は左右の選択が可能です。
- ⑥豊富な装備を標準搭載  
受水槽制御は設定コードの変更により、8方式から選択でき、市水流入弁は、電磁弁の他に、標準で電動弁の対応が可能です。また漏電しゃ断器をポンプごとに標準装備しています。
- ⑦保守管理が容易  
圧力設定は、制御盤上の表示操作部で簡単入力。圧力設定は吐出し圧力だけですみます。始動圧力はマイコンが自動設定。推定末端圧力一定制御時の最大水量は、マイコンの自動学習による自動設定です。

■特殊仕様

- 塗装色指定
- 耐塩塗装仕様
- 制御盤取付方向変更(逆に変更)  
※屋外カバー付は対応できません。
- 制御システムバックアップ仕様(近日対応予定)  
※ポンプ3台形のみ対応となります。
- BL認定仕様
- 国土交通省仕様御指定銘板付
- 呼水しようご付
- 給湯加圧形 (Max. 80℃)  
※流し込み運転のみの対応となります。また、BL認定仕様・屋外カバー付は対応できません。
- 異電圧 (400V±5%: 50Hz、400/440V±5%: 60Hz)  
※出力1.5kW以上が適用となります。また、流入弁電源・外部用電源が除外されます。

■特別付属品

- 遠方監視器  
・制御盤と同じ内容を遠方で監視できます。  
・ブザー付/専用電源不要



適用	型式
全機種	FR3-EK01

●防振架台

BNEMD・BNLMD型 (ポンプ3台形)

適用	型式
下記以外	DAF3115A
5.5/7.5kW機種 型式65-3.7	DAF3155A

BNGMD・BNKMD型 (ポンプ4台形)

適用	型式
下記以外	DAF4175A
5.5/7.5kW機種 型式65-3.7	DAF4245A

BNNMD・BNVMD型 (ポンプ5台形)

適用	型式
下記以外	DAF5215A
5.5/7.5kW機種 型式65-3.7	DAF5295A

BNWMD・BNYMD型 (ポンプ6台形)

適用	型式
下記以外	DAF6185
5.5/7.5kW機種 型式65-3.7	DAF6265

●制御盤バリエーション項目

記号	項目
1	指定色
5B	滅菌機回路付 三相200V 200W以下
5C	滅菌機回路付 単相200V 75W以下
8	警報ブザー端子付 (回転灯端子兼用)
9	漏電しゃ断器警報無電圧端子付
11A	警報用無電圧接点端子一組追加
12A	有電圧外部接点端子付 AC200V
30	耐塩塗装
-	JESガード付

●凍結防止ヒータ (ラバーヒータ)



BNEMD・BNLMD型 (ポンプ3台形)

適用	必要個数	型式
下記以外	1	RH2S
	1	RH2RA
5.5/7.5kW機種 型式65-3.7	1	RH2SL
	1	RH2RLA

BNGMD・BNKMD型 (ポンプ4台形)

適用	必要個数	型式
下記以外	2	RH2RA
5.5/7.5kW機種 型式65-3.7	2	RH2RLA

BNNMD・BNVMD型 (ポンプ5台形)

適用	必要個数	型式
下記以外	1	RH2S
	2	RH2RA
5.5/7.5kW機種 型式65-3.7	1	RH2SL
	2	RH2RLA

BNWMD・BNYMD型 (ポンプ6台形)

適用	必要個数	型式
下記以外	3	RH2RA
5.5/7.5kW機種 型式65-3.7	3	RH2RLA

●屋外カバー

- ・共通ベースに取付ける現地組立構造
- ・塗装色指定、ステンレス製仕様も対応致します。

BNEMD・BNLMD型 (ポンプ3台形)

適用	型式
下記以外	L
5.5/7.5kW機種	型式65-3.7
	M

BNGMD・BNKMD型 (ポンプ4台形)

適用	型式
下記以外	N
5.5/7.5kW機種	P
	型式65-3.7
	PA

BNNMD・BNVMD型 (ポンプ5台形)

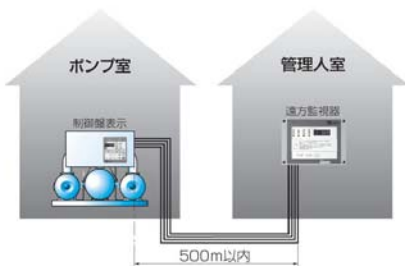
適用	型式
下記以外	R
5.5/7.5kW機種	U
	型式65-3.7
	UA

BNWMD・BNYMD型 (ポンプ6台形)

適用	型式
下記以外	W
5.5/7.5kW機種	Y
	型式65-3.7
	YA

注) 屋外カバーと防振架台の併用は対応できません。

■遠方監視器について



制御盤面と同じ内容を4線配線で遠方監視できます。  
(専用電源不要、プザー付、遠方500mまで可能。)

<表示内容>

①通常表示

デジタル：吐出し圧力値、電源電圧値、ポンプ運転周波数(ポンプごと)、ポンプ運転電流値(ポンプごと)、積算始動回数(ポンプごと)、積算運転時間(ポンプごと)、始動待機号機、受水槽及び流入弁表示、システムインターロック

LED：電源、運転表示(自動、試験、運転、停止)

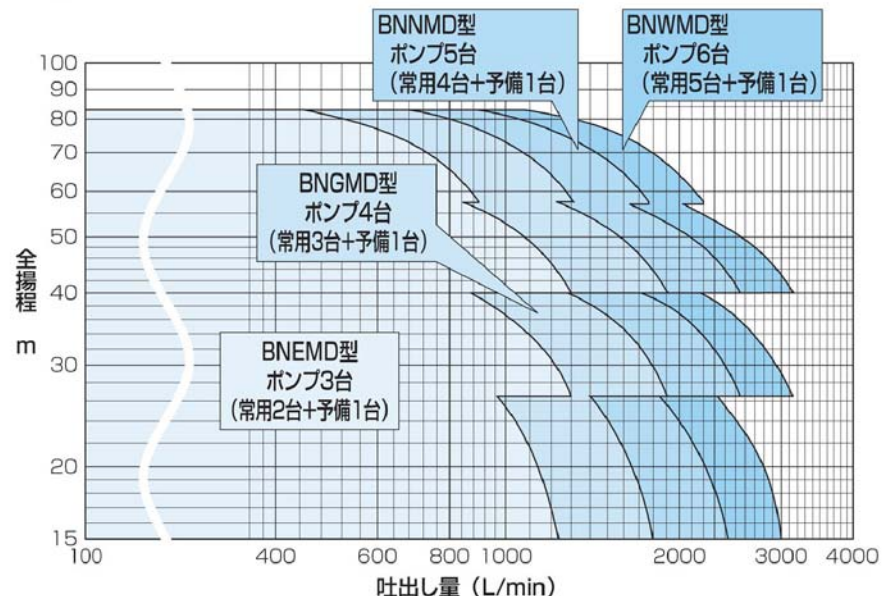
②故障表示

デジタル：インバータトリップ(ポンプごと)、漏電(ポンプごと)、吐出し圧力低下(ポンプごと)、ポンプ過熱(ポンプごと)、サーミスタ異常(ポンプごと)、フロースイッチ異常(ポンプごと)、インバータ通信異常(ポンプごと)、吐出し圧力センサ異常、電極異常、始動頻度異常、圧力タンク封入圧異常

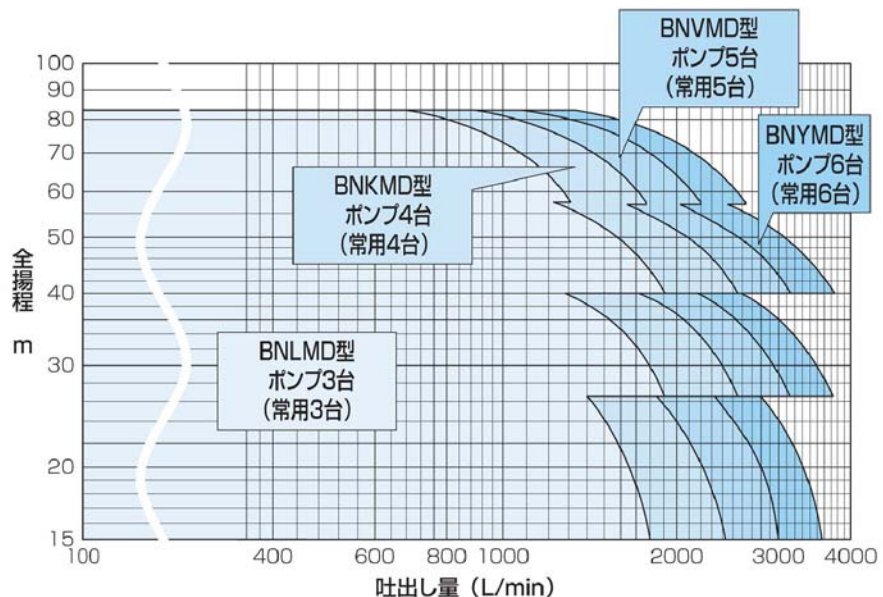
LED：受水槽水位(満水、減水、濁水)、警報

■総合選定図

1台予備機付 総合選定図 (BNEMD・BNGMD・BNNMD・BNWMD型)



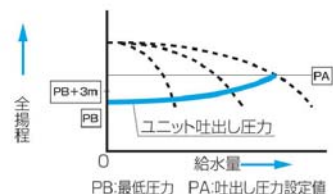
予備機なし 総合選定図 (BNLMD・BNKMD・BNVMD・BNYMD型)





4台ローテーション・3台並列運転形 BNGMD型

■運転方式



- ①水を使用しないと、配管・圧力タンクはPB+3mに加圧されポンプは停止しています。
- ②水を使用し、圧力がPBまで低下すると、先発ポンプ(例:NO.1ポンプ)が始動します。
- ③使用水量の増減により、回転数を制御し推定末端圧力一定制御を行います。
- ④使用水量が減少すると運転時間、前回停止時間などにより小水量検知時間を変化させPB+3mの圧力でポンプは的確に停止します。

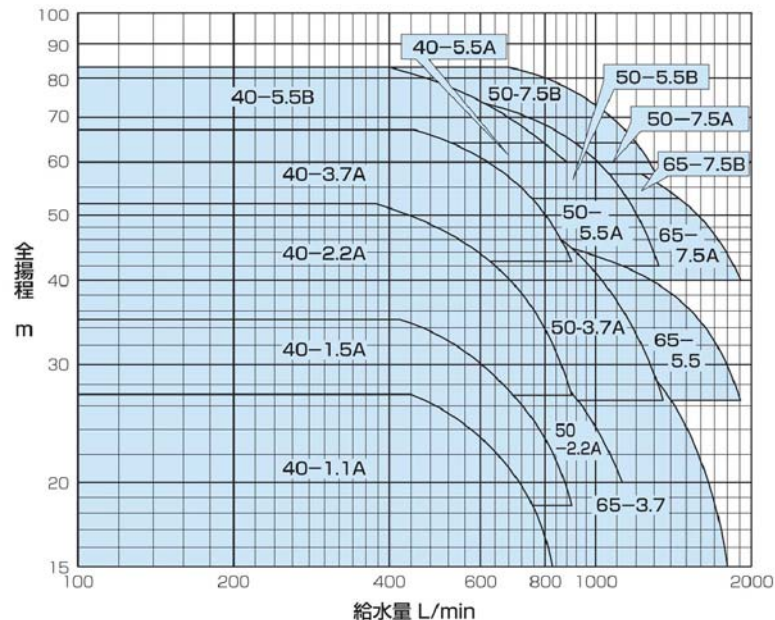
⑤先発ポンプがローテーションし、上記の運転を繰り返します。(例:NO.1→NO.2→NO.3→NO.4→NO.1)

⑥使用水量が増大し、先発ポンプが最高回転数に達すると、待機中の2台目のポンプ(例:NO.2ポンプ)も始動します。更に使用水量が増大していくと最大3台までポンプが順次始動し、推定末端圧力一定制御を行います。

(例:NO.1→NO.1+NO.2+NO.3)  
⑦使用水量が減少していくと後発ポンプが順次停止します。

故障時切換  
運転中に過負荷、吐出し圧力低下、漏電、インバータトリップを検知すると、自動的に待機中のポンプに切替え、バックアップ運転を行います。

■選定図 4台ローテーション・3台並列運転形 BNGMD型



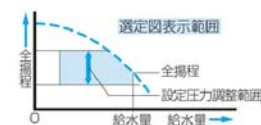
BL認定機種：全機種 (BLマーク証紙貼付が必要な場合、その旨ご指示下さい。特殊仕様となります。)

■仕様表

呼び口径(mm) 吸込口径 吐出し口径	機名	相・電圧	電動機出力 kW	標準仕様		設定圧力調整範囲 MPa(kgf/cm <sup>2</sup> )	圧力タンク封入圧力 MPa(kgf/cm <sup>2</sup> )	圧力センサ型式	使用ポンプ機名	騒音値 dB(A)	効率 %
				給水量 L/min	全揚程 m						
40	40BNGMD1.1A	三相 200/220V*	1.1×3	825	15.0	0.15~0.26(1.5~2.7)	0.098(1.0)	PSS-1C	40MDPA261.1	53	89.9
	40BNGMD1.5A		1.5×3	18.5	0.18~0.34(1.85~3.5)	0.15(1.5)	40MDPA261.5		57	86.9	
	40BNGMD2.2A		2.2×3	900	27.0	0.26~0.51(2.7~5.2)	0.20(2.0)		40MDPA362.2	58	88.8
	40BNGMD3.7A		3.7×3	42.5	0.42~0.66(4.25~6.7)	0.25(2.5)	40MDPA363.7B		90.7		
	40BNGMD5.5A		5.5×3	875	60.0	0.59~0.63(6.0~6.4)	0.29(3.0)		40MDPA365.5	69	91.3
	40BNGMD5.5B		795	64.0	0.63~0.81(6.4~8.3)	0.54(5.5)					
50	50BNGMD2.2A	2.2×3	1128	20.0	0.20~0.31(2.0~3.2)	0.098(1.0)	50MDPA262.2	61	88.8		
	50BNGMD3.7A	3.7×3	1350	26.5	0.26~0.51(2.65~5.2)	0.20(2.0)	50MDPA263.7B	64	90.7		
	50BNGMD5.5A	5.5×3	1325	42.0	0.41~0.52(4.2~5.3)	0.29(3.0)	50MDPA365.5	70	91.3		
	50BNGMD5.5B	1152	53.0	0.52~0.75(5.3~7.6)	0.49(5.0)						
	50BNGMD7.5A	7.5×3	1310	57.5	0.56~0.63(5.75~6.4)	0.29(3.0)	50MDPA367.5	75	91.1		
	50BNGMD7.5B	1200	64.0	0.63~0.81(6.4~8.3)	0.54(5.5)						
65	65BNGMD3.7	3.7×3	1800	15.0	0.15~0.36(1.5~3.7)	0.098(1.0)	65MDPA253.7	65	90.7		
	65BNGMD5.5	5.5×3	1910	26.5	0.26~0.46(2.65~4.7)	0.15(1.5)	65MDPA265.5	72	91.9		
	65BNGMD7.5A	7.5×3	1450	53.0	0.52~0.63(5.3~6.4)	0.44(4.5)	65MDPA367.5	76	91.1		
	65BNGMD7.5B										

- 注) ①停止圧力は設定圧力を越えることはありません。  
 ②\*機種65BNGMD3.7は、50/60Hz共に三相・200Vとなります。  
 ③騒音値は工場の無響室の機側1mで測定した値です。現場での実際の騒音値は機器の据付け状態、床、天井、壁などの反射音、バルブ、配管の流水音が加わり上記の値より大きくなります。  
 ④効率率は最大回転速度(最大負荷時)の工場における測定値です。実際の現場では、電源側条件などにより変化する場合があります。

●選定図・仕様表の見方



- ①全揚程は設定圧力調整範囲を表示しています。
- ②全揚程はポンプ性能よりフロースイッチ、プレートチェック弁の損失水頭を引いたもので表示してあります。
- ③停止圧力は設定圧力を越えることはありません。
- ④表示圧力は吸込圧力0mの場合の値を示します。吸込側の条件により値は変わります。
- ⑤圧力0.098MPa {1kgf/cm<sup>2</sup>} は水頭10mに相当します。

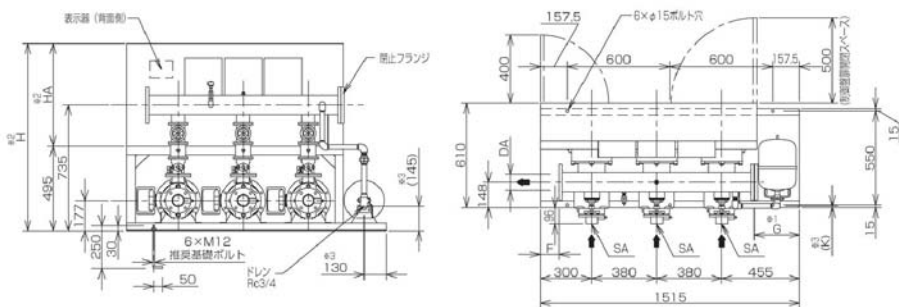
■機器内訳

- ポンプ(4台) ●圧力タンク(ダイヤフラムタンク10L) ●フロースイッチ(4個) ●プレートチェック弁(4個)
- 三方ワンタッチ弁 ●圧力センサ ●吐出し集合管 ●仕切弁(4個) ●呼吸栓(4個)
- ユニットベース ●制御盤 ●相フランジ

■外形寸法図

●3台ローテーション・2台並列運転形 (BNEMD型) / 3台並列運転形 (BNLMD型)

5.5/7.5kW機種及び型式65-3.7



- 注) ①吐出し方向をポンプ吸込み側から見て右側に変更する場合は、閉止フランジ及び、口径40、50種類は吐出し側フランジも取り外し取付け面を交換してください。この時、吐出し面は※1の寸法となります。  
 ②※2は標準仕様制御盤の高さ寸法を示しています。特殊仕様制御盤は寸法が異なる場合がありますので、詳細の寸法は制御盤の外形図を参照してください。  
 ③※3はドレン位置を示しています。また、( ) 寸法は概略値となります。  
 ④※4吐出しフランジはJIS10K並形となります。

2台並列運転形

単位: mm

機名	電動機出力kW	吸込口径 SA	吐出し口径 DA	H	HA	F	G	K	質量 kg
40BNEMD5.5 <sup>1/2</sup>	5.5×2	Rc 1 <sup>1/2</sup>	Rc 3	1095	600	60	215	23	490
50BNEMD5.5 <sup>1/2</sup>		Rc 2							
50BNEMD7.5 <sup>1/2</sup>	7.5×2	Rc 2 <sup>1/2</sup>	100 <sup>※4</sup>	995	500	110	265	10	505
65BNEMD3.7	3.7×2			1095	600				415
65BNEMD5.5	5.5×2	Rc 2 <sup>1/2</sup>	100 <sup>※4</sup>	1095	600	110	265	10	495
65BNEMD7.5 <sup>1/2</sup>	7.5×2								510

3台並列運転形

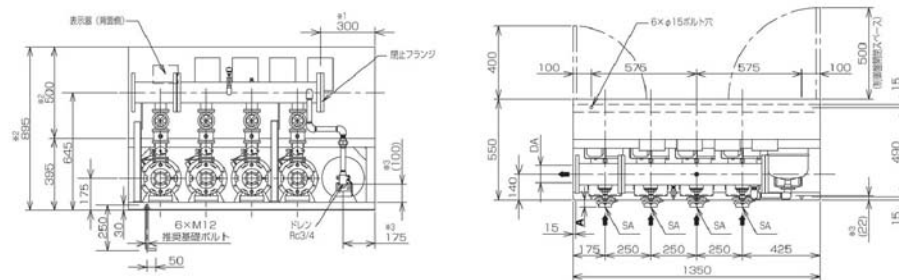
単位: mm

機名	電動機出力kW	吸込口径 SA	吐出し口径 DA	H	HA	F	G	K	質量 kg
40BNLMD5.5 <sup>1/2</sup>	5.5×3	Rc 1 <sup>1/2</sup>	Rc 3	1095	600	60	215	23	490
50BNLMD5.5 <sup>1/2</sup>		Rc 2							
50BNLMD7.5 <sup>1/2</sup>	7.5×3	Rc 2 <sup>1/2</sup>	100 <sup>※4</sup>	995	500	110	265	10	505
65BNLMD3.7	3.7×3			1095	600				415
65BNLMD5.5	5.5×3	Rc 2 <sup>1/2</sup>	100 <sup>※4</sup>	1095	600	110	265	10	495
65BNLMD7.5 <sup>1/2</sup>	7.5×3								510

■外形寸法図

●4台ローテーション・3台並列運転形 (BNGMD型) / 4台並列運転形 (BNKMD型)

口径40/50、3.7kW以下機種



- 注) ①吐出し方向をポンプ吸込み側から見て右側に変更する場合は、閉止フランジを取り外し取付け面を交換してください。この時、吐出し面は※1の寸法となります。  
 ②※2は標準仕様制御盤の高さ寸法を示しています。特殊仕様制御盤は寸法が異なる場合がありますので、詳細の寸法は制御盤の外形図を参照してください。  
 ③※3はドレン位置を示しています。また、( ) 寸法は概略値となります。  
 ④吐出しフランジはJIS10K並形となります。

3台並列運転形

単位: mm

機名	電動機出力kW	吸込口径 SA	吐出し口径 DA	A	質量 kg
40BNGMD1.1A	1.1×3	Rc 1 <sup>1/2</sup>	100	-2	360
40BNGMD1.5A	1.5×3				370
40BNGMD2.2A	2.2×3			40	390
40BNGMD3.7A	3.7×3			420	
50BNGMD2.2A	2.2×3	Rc 2	100	-2	380
50BNGMD3.7A	3.7×3				410

4台並列運転形

単位: mm

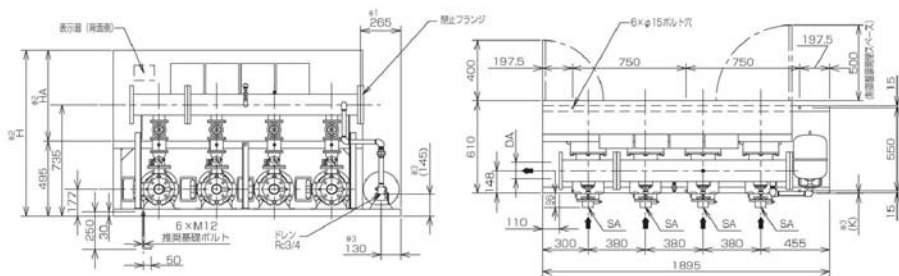
機名	電動機出力kW	吸込口径 SA	吐出し口径 DA	A	質量 kg
40BNKMD1.1A	1.1×4	Rc 1 <sup>1/2</sup>	100	-2	360
40BNKMD1.5A	1.5×4				370
40BNKMD2.2A	2.2×4			40	390
40BNKMD3.7A	3.7×4			420	
50BNKMD2.2A	2.2×4	Rc 2	100	-2	380
50BNKMD3.7A	3.7×4				410



■外形寸法図

●4台ローテーション・3台並列運転形 (BNGMD型) / 4台並列運転形 (BNKMD型)

5.5/7.5kW機種及び型式65-3.7



- 注) ①吐出し方向をポンプ吸込み側から見て右側に変更する場合は、閉止フランジを取り外し取付け面を交換してください。この時、吐出し面は※1の寸法となります。  
 ②※2は標準仕様制御盤の高さ寸法を示しています。特殊仕様制御盤は寸法が異なる場合がありますので、詳細の寸法は制御盤の外形図を参照してください。  
 ③※3はドレン位置を示しています。また、( ) 寸法は概略値となります。  
 ④吐出しフランジはJIS10K並形となります。

3台並列運転形

単位: mm

機名	電動機出力kW	吸込口径 SA	吐出し口径 DA	H	HA	K	質量 kg
40BNGMD5.5 <sup>1/2</sup> ℓ	5.5×3	Rc 1 1/2	100	1095	600	-10	650
50BNGMD5.5 <sup>1/2</sup> ℓ		Rc 2					
50BNGMD7.5 <sup>1/2</sup> ℓ	7.5×3	Rc 2 1/2	125	995	500	3	560
65BNGMD3.7	3.7×3						
65BNGMD5.5	5.5×3	Rc 2 1/2	125	1095	600	3	665
65BNGMD7.5 <sup>1/2</sup> ℓ	7.5×3						

4台並列運転形

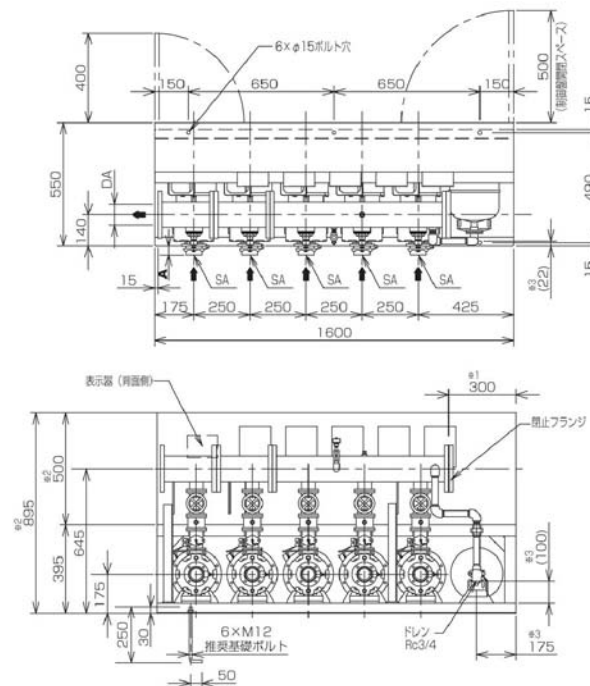
単位: mm

機名	電動機出力kW	吸込口径 SA	吐出し口径 DA	H	HA	K	質量 kg
40BNKMD5.5 <sup>1/2</sup> ℓ	5.5×4	Rc 1 1/2	100	1095	600	-10	650
50BNKMD5.5 <sup>1/2</sup> ℓ		Rc 2					
50BNKMD7.5 <sup>1/2</sup> ℓ	7.5×4	Rc 2 1/2	125	995	500	3	560
65BNKMD3.7	3.7×4						
65BNKMD5.5	5.5×4	Rc 2 1/2	125	1095	600	3	665
65BNKMD7.5 <sup>1/2</sup> ℓ	7.5×4						

■外形寸法図

●5台ローテーション・4台並列運転形 (BNNMD型) / 5台並列運転形 (BNVMD型)

口径40/50、3.7kW以下機種



- 注) ①吐出し方向をポンプ吸込み側から見て右側に変更する場合は、閉止フランジを取り外し取付け面を交換してください。この時、吐出し面は※1の寸法となります。  
 ②※2は標準仕様制御盤の高さ寸法を示しています。特殊仕様制御盤は寸法が異なる場合がありますので、詳細の寸法は制御盤の外形図を参照してください。  
 ③※3はドレン位置を示しています。また、( ) 寸法は概略値となります。  
 ④吐出しフランジはJIS10K並形となります。

4台並列運転形

単位: mm

機名	電動機出力kW	吸込口径 SA	吐出し口径 DA	A	質量 kg
40BNNMD1.1A	1.1×4	Rc 1 1/2	100	-2	445
40BNNMD1.5A	1.5×4				455
40BNNMD2.2A	2.2×4				485
40BNNMD3.7A	3.7×4				520
50BNNMD2.2A	2.2×4	Rc 2	100	-2	470
50BNNMD3.7A	3.7×4				510

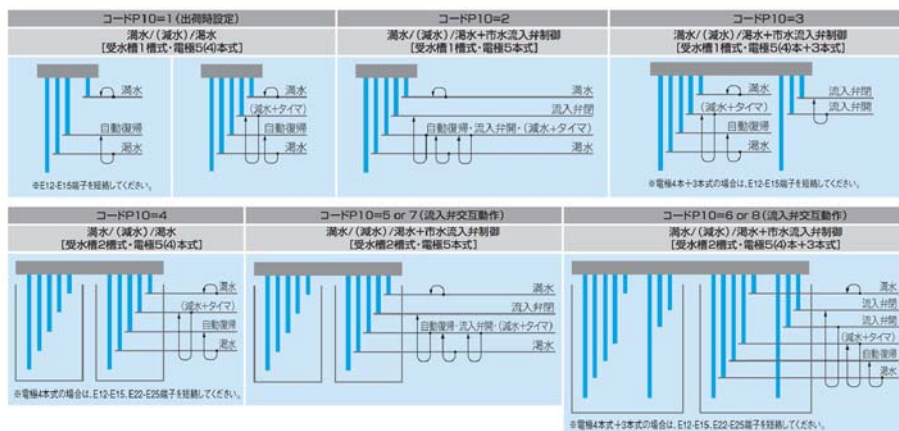
5台並列運転形

単位: mm

機名	電動機出力kW	吸込口径 SA	吐出し口径 DA	A	質量 kg
40BNVMD1.1A	1.1×5	Rc 1 1/2	100	-2	445
40BNVMD1.5A	1.5×5				455
40BNVMD2.2A	2.2×5				485
40BNVMD3.7A	3.7×5				520
50BNVMD2.2A	2.2×5	Rc 2	100	-2	470
50BNVMD3.7A	3.7×5				510

●受水槽水位制御

設定コード“P10”の設定値を変更することにより、下記方式から選択することができます。



項目	表示	動作	外部出力	ブザー発声
満水水位	満水	満水水位以上で動作	有	有
減水水位*	減水	減水水位以下で動作	有	有
温水水位	温水	温水水位以下で動作	有	有
市水流入弁動作	—	流入弁動作水位以下	有	—

\*減水は、タイマ制御で検出していますので、ポンプ吐出し量が受水槽への流入量より多い場合には、温水表示が先にでることがあります。

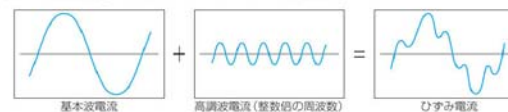
■インバータ駆動による高調波について

フレッシュャー3100は電動機をインバータ駆動しているため、高調波が発生します。この高調波を抑制し、さらに力率改善を行うために、本装置のインバータ一次側にDCリアクトルを標準で接続しております。(DCリアクトルで高調波対策と力率改善の両方の効果があります。)

高調波とは

電力会社から供給される商用電源の正弦波を基本波といい、この基本波の整数倍の周波数をもつ正弦波を高調波といいます。基本波に高調波が加わった電源波形はひずみ波形となります。機器の回路に整流回路を含みリアクトルやコンデンサを利用した平滑回路がある場合、入力電流波形がひずみ、高調波が発生します。高調波は電線を伝わり他の設備や機器に次のような影響を及ぼす場合があります。

- ①機器への高調波電流の流入による異音、振動、焼損等
- ②機器へ高調波電圧が加わることによる誤動作等



1.高調波対策

インバータにDCリアクトルを接続し、高調波を抑制します。

本装置はDCリアクトルを標準装備していますので、社団法人日本電機工業会が定めた“汎用インバータ(入力電流20A以下)の高調波抑制指針”に適合します。

2.力率改善対策

インバータ駆動される電動機の端子間に、力率改善を目的に進相コンデンサを接続した場合、インバータ出力に含まれる高調波電圧のために、コンデンサに大きな高調波電流が流れ、インバータ内部パワー半導体素子及び進相コンデンサの破損にいたる恐れがあります。インバータ駆動で力率改善するためには、高調波を抑制する必要があります。インバータ一次側にDCリアクトルを接続し対策します。

本装置はDCリアクトルを標準装備しており、力率は85.5%以上となります。