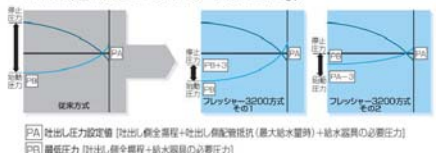


■特長

- ①省エネルギーを十分に発揮する推定末端圧力一定制御  
使用水量に応じて、配管抵抗分の圧力損失を加減し、ポンプの吐出し圧力を変化させる推定末端圧力一定制御方式を採用。可変速による吐出し圧力一定制御より消費動力を更に小さくしました。
- ②小水量停止動作  
前回停止時間、フロースイッチ開閉回数、直前運転時間を監視しながら小水量停止動作を調整します。無駄な運転、インテング過多を抑え、さらに省エネ運転を実現します。  
(始動圧力と停止圧力との差は3mとし、またPAを越えることはありません。)



■標準仕様

運 転 方 式	単独交互	並列交互		
ユ ニ ッ ト 型 式	BKAMD	BKBMD		
制 御 方 式	推定末端圧力一定制御/始動頻度過多防止の小水量停止制御			
設 置 場 所	屋内 (周囲温度 0~40℃) *1			
取 扱 液	清水 0~40℃ (pH5.8~8.5) *2 ※本ユニットは水道法による「給水装置の選出性能基準」に適合します。			
ポ ン プ	MDPA型ステンレス製多段渦巻ポンプ (電動機 全閉防まつ形)			
相 ・ 電 圧	0.4~1.5kW : 単相200V(50Hz)、200/220V(60Hz) 0.4~3.7kW : 三相200V(50Hz)、200/220V(60Hz) *3			
圧 力 タ ン ク	BT-10型 (10Lダイヤフラムタンク)			
受 水 槽	材 質	FRP製		
	構 造	単板		
	耐 震 仕 様	1G		
	防 藻 仕 様	水槽照度率0.10%以下		
外 観 色	マンセル2.5Y9/2			
給 水 方 式	1500L以下: ボールタップ 2000L以上: ボールタップ (副弁用)、水位調整弁 (お客さま手配)			
制 御 盤	主 要 機 器	インバータ (ポンプごと)、漏電しゃ断器 (ポンプごと)、ACリアクトル、ノイズフィルタ 誘導雷サージ吸収素子 (主回路・操作回路の相間及び対地間、液面回路の電極と対地間)		
	保 護 装 置	電子サーマル (インバータ内蔵/警報解除キーによる復帰)		
	通 常 表 示	7セグメント LED	吐出し圧力値*4、電源電圧値*4、ポンプ運転周波数値 (ポンプごと)*4、ポンプ電流値 (ポンプごと)*4、積算始動回数 (ポンプごと)*4、積算運転時間 (ポンプごと)*4、始動待機号機*4、受水槽及び流入弁表示*4、運転履歴 (故障履歴)*5	
		その他	電源、運転表示 (ポンプごと)、運転方式 (自動一試験)	
	警 報 表 示	7セグメント LED	インバータトリップ (ポンプごと)、漏電 (ポンプごと)、吐出し圧力低下 (ポンプごと)、ポンプ過熱 (ポンプごと)、サーミスタ異常 (ポンプごと)、フロースイッチ異常 (ポンプごと)、インバータ通信異常 (ポンプごと)、吐出し圧力センサ異常、電極異常、始動頻度異常、圧力タンク封入圧異常	
		その他	受水槽水位 (満水/減水)/過水、警報	
	外 部 出 力 (無電圧a接点)	ポンプ運転 (ポンプごと)、ポンプ故障 (ポンプごと)、受水槽警報 (満水/減水)/過水		
	流 入 弁 用 電 源	AC250V 1.0A (cosφ=0.4)		
	外 部 入 力	単相200V*6		
	外 部 用 電 源	システムインターロック		
塗 装 色	単相・200V (400VA) マンセル 5Y7/1			

\*1 周囲温度 0~40℃、相対湿度85%以下で結露なきこと、標高1000m以下、腐食性及び揮発性ガス・蒸気がないこと。  
\*2 清水とは、水道水、工業用水、井戸水で、pH5.8~8.6、塩素イオン濃度200mg/L以下、遊離残留塩素濃度10mg/L以下のものを意味します。(但し、遊離残留塩素濃度1mg/L以上ではゴム部品等の劣化が促進されます。)  
\*3 電源電圧変動: ±5%以内、電源周波数変動: ±2%以内、相間アンバランス: 2%以内、電源電圧・周波数の同時変動: 双方絶対値の和が5%以内。  
\*4 「機能/モニタ」キーを押すことにより表示が切りかわります。  
\*5 表示操作部のキー操作により表示されます。  
\*6 流入電磁弁方式の場合、電極が5本必要となります (特殊仕様)。また、電磁弁はお客さまの手配となります。

■特殊仕様

- 吐出し方向逆
- BL認定品仕様
- 凍結防止ヒータ (ラバーヒータ) 取付け
- 吐出し側仕切弁付
- 塗装色指定
- 耐塩塗装仕様
- 屋外カバー付
- 屋外カバー (ステンレス製) 付
- サンドイッチ (複合板) 構造
- 外バシゴ付  
※受水槽1500L以下が適用となります。
- 外バシゴ (ステンレス製) 付
- 内バシゴ付  
※受水槽1500L以下が適用となります。
- 水位調整弁用穴付  
※受水槽1500L以下が適用となります。
- オーバフロー管φ75
- 電極棒取付座追加
- 電極棒取付座追加及び保持器追加
- 流入電磁弁制御方式 (電極5本式)
- 電極5本式 (満水、減水、過水)
- 公共建築工事標準仕様準拠品
- 国土交通省御指定銘板付
- マンホール二重ふた
- 給水口 (水位調整弁用) 拡大 (φ50)  
※受水槽2000L以上が適用となります。
- ボールタップ1サイズアップ (φ20からφ25)  
※受水槽2000L以上が適用となります。

■特別付属品

- 遠方監視器  
・制御盤と同じ内容を遠方で監視できます。  
・プザー付/専用電源不要



適 用	型 式
全機種	FR3-EK01

●制御盤バリエーション項目

記号	項 目
1	指定色
5B	減菌機回路付 三相200V 200W以下
5C	減菌機回路付 単相200V 100W以下
8	警報プザー端子付 (回転灯端子兼用)
9	漏電しゃ断器警報無電圧接点端子付
11A	警報用無電圧接点端子一組追加
12A	有電圧外部接点端子付 AC200V
30	耐塩塗装
-	JESガード付

注) 5Bは単相機種には適用できません。

●凍結防止ヒータ(ラバーヒータ)

- ・外気温度-10℃まで、制御盤から電源可



適 用	型 式
全機種	RH-2RA

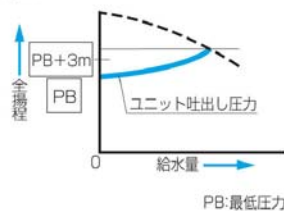
単独交互運転方式 BKAMD型

角形 薄形



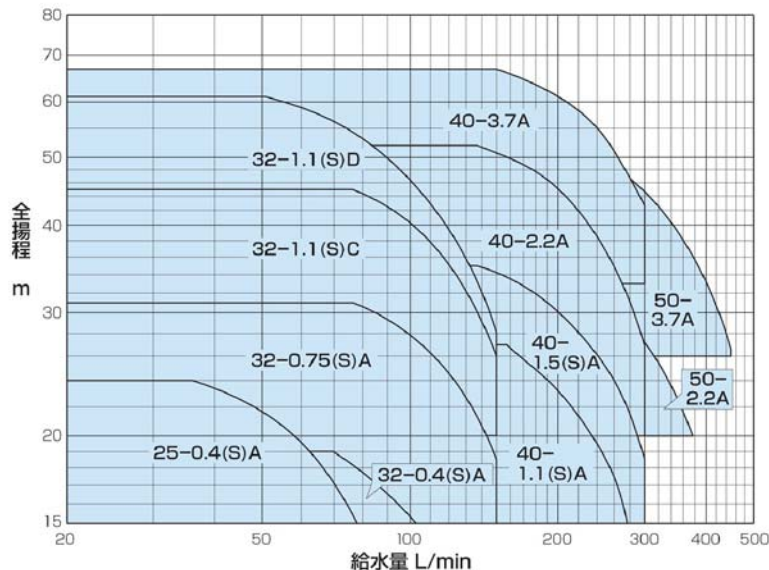
※屋外カバー付は特殊仕様となります。  
※単相機種は角形のみ対応となります。

■運転方式



- ①水を使用しないと、配管・圧力タンクはPB+3mに加圧されポンプは停止しています。
- ②水を使用し、圧力がPBまで低下するとポンプが始動します。
- ③使用水量の増減により、回転数を制御し推定末端圧力一定制御を行います。
- ④使用水量が減少すると、運転時間、前回停止時間などにより小水量検知時間を変化させPB+3mの圧力でポンプは的確に停止します。
- ⑤上記の運転を2台のポンプが交互に行います。

■選定図



BL認定機種：全機種（BLマーク証紙貼付が必要な場合、その旨ご指示ください。特殊仕様となります。）

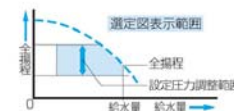
特殊仕様の吐出し側（ポンプごと）仕切弁付の場合、表示性能から仕切弁の損失水頭（最大3m）を差し引いた性能となりますのでご注意ください。

■仕様表

吐出し口径 (mm)	機名	相・電圧	電動機出力 kW	標準仕様		設定圧力調整範囲 MPa(kgf/cm <sup>2</sup> )	圧力タンク封入圧力 MPa(kgf/cm <sup>2</sup> )	圧力センサ型式	使用ポンプ機名	騒音値 dB(A)	力率 %
				給水量 L/min	全揚程 m						
32	25BKAMD0.4(S)A	三相(単相)・200/220V	0.4	77	15.0	0.15~0.24[1.5~2.4]	0.059[0.6]	PSS-1C	25MDPA26.4	43	86.5
	32BKAMD0.4(S)A			103	15.0	0.15~0.19[1.5~1.9]			32MDPA26.4		
	32BKAMD0.75(S)A		0.75	18.5	15.0	0.15~0.30[1.5~3.1]	0.098[1.0]		32MDPA26.75	52	87.6
	32BKAMD1.1(S)C			26.0	15.0	0.20~0.44[2.0~4.5]	0.15[1.5]		32MDPA361.1		
	32BKAMD1.1(S)D		1.1	28.0	15.0	0.20~0.60[2.0~6.1]	0.25[2.5]		32MDPA561.1	49	89.9
	40BKAMD1.1(S)A			277	15.0	0.15~0.26[1.5~2.7]	0.098[1.0]		40MDPA261.1		
40	40BKAMD1.5(S)A	三相(単相)・200/220V	1.5	18.5	15.0	0.15~0.34[1.5~3.5]	0.15[1.5]	40MDPA261.5	53	88.8	
	40BKAMD2.2A			300	15.0	0.20~0.51[2.0~5.2]	0.20[2.0]	40MDPA362.2			
	40BKAMD3.7A		3.7	42.5	15.0	0.32~0.66[3.3~6.7]	0.25[2.5]	40MDPA363.7B	56	88.8	
	50BKAMD2.2A			376	20.0	0.20~0.31[2.0~3.2]	0.098[1.0]	50MDPA262.2			
	50BKAMD3.7A		3.7	450	20.0	0.26~0.51[2.6~5.2]	0.20[2.0]	50MDPA263.7B	60	90.7	
	50BKAMD3.7A			376	20.0	0.20~0.31[2.0~3.2]	0.098[1.0]	50MDPA262.2			

- 注) ①停止圧力は設定圧力を越えることはありません。  
②騒音値は工場の無響室の機側1mで測定した値です。現場での実際の騒音値は機器の据付け状態、床、天井、壁などの反射音、バルブ、配管の流水音が加わり上記の値より大きくなります。  
③力率は最大回転速度（最大負荷時）の工場における三相機種の測定値です。実際の現場では、電源条件などにより変化する場合があります。

●選定図・仕様表の見方



- ①全揚程は設定圧力調整範囲を表示しています。
- ②全揚程はポンプ性能よりフローズスイッチ、プレートチェック弁の損失水頭を引いたもので表示してあります。
- ③停止圧力は設定圧力を越えることはありません。
- ④圧力0.098MPa {1kgf/cm<sup>2</sup>} は水頭10mに相当します。

■機器内訳

- ポンプ (2台) ●FRP製受水槽 (完全排水形) ●受水槽架台 (吊り具付)
- 圧力タンク (ダイヤフラムタンク10L) ●三方ワンタッチ弁 ●ボールタップ ●防波板
- 通気口 (防虫網付) ●満減水警報用電極 ●オーバフロー配管 ●ドレン配管 (ドレン弁付)
- ストレーナ (2個) ●吸込側仕切弁 (2個) ●フレキシブルパイプ (2個) ●フローズスイッチ (2個)
- プレートチェック弁 (2個) ●圧力センサ ●冷却配管一式 ●吐出し集管 ●制御盤 ●相フランジ
- 外バシゴ (受水槽容量2000L以上のみ) ●内バシゴ (受水槽容量2000L以上のみ)

■受水槽適用表

●単独交互運転方式 BKAMD型

機名	角形							薄形			
	750L	1000L	1500L	2000L	3000L	4000L	5000L	750L	1000L	1500L	2000L
25BKAMD0.4SA	●	●	●	●	●	●	●	—	—	—	—
32BKAMD0.4SA	●	●	●	●	●	●	●	—	—	—	—
32BKAMD0.75SA	●	●	●	●	●	●	●	—	—	—	—
32BKAMD1.1SC	●	●	●	●	●	●	●	—	—	—	—
32BKAMD1.1SD	●	●	●	●	●	●	●	—	—	—	—
40BKAMD1.1SA	●	●	●	●	●	●	●	—	—	—	—
40BKAMD1.5SA	●	●	●	●	●	●	●	—	—	—	—
25BKAMD0.4A	●	●	●	●	●	●	●	●	●	●	●
32BKAMD0.4A	●	●	●	●	●	●	●	●	●	●	●
32BKAMD0.75A	●	●	●	●	●	●	●	●	●	●	●
32BKAMD1.1C	●	●	●	●	●	●	●	●	●	●	●
32BKAMD1.1D	●	●	●	●	●	●	●	●	●	●	●
40BKAMD1.1A	●	●	●	●	●	●	●	●	●	●	●
40BKAMD1.5A	●	●	●	●	●	●	●	●	●	●	●
40BKAMD2.2A	●	●	●	●	●	●	●	●	●	●	●
40BKAMD3.7A	●	●	●	●	●	●	●	●	●	●	●
50BKAMD2.2A	—	●	●	●	●	●	●	—	—	—	—
50BKAMD3.7A	—	●	●	●	●	●	●	—	—	—	—

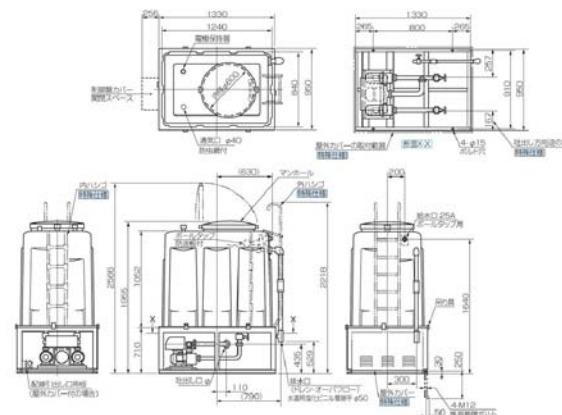
●並列交互運転方式 BKBMD型

機名	角形				薄形
	2000L	3000L	4000L	5000L	2000L
25BKBMD0.4SA	●	●	●	●	—
32BKBMD0.4SA	●	●	●	●	—
32BKBMD0.75SA	●	●	●	●	—
32BKBMD1.1SC	●	●	●	●	—
32BKBMD1.1SD	●	●	●	●	—
40BKBMD1.1SA	●	●	●	●	—
40BKBMD1.5SA	●	●	●	●	—
25BKBMD0.4A	●	●	●	●	●
32BKBMD0.4A	●	●	●	●	●
32BKBMD0.75A	●	●	●	●	●
32BKBMD1.1C	●	●	●	●	●
32BKBMD1.1D	●	●	●	●	●
40BKBMD1.1A	●	●	●	●	●
40BKBMD1.5A	●	●	●	●	●
40BKBMD2.2A	●	●	●	●	●
40BKBMD3.7A	●	●	●	●	●
50BKBMD2.2A	●	●	●	●	●
50BKBMD3.7A	●	●	●	●	●

■外形寸法図

角形 750L (有効容量778L)

●単独交互運転方式 (BKAMD型)



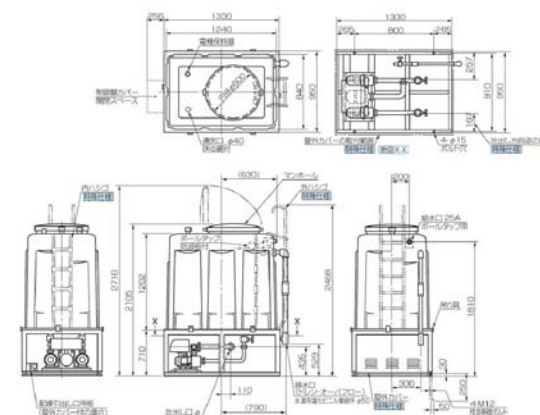
BKAMD型

機名	吐出口径φ	質量kg
25-0.4(S)A	Rc1 1/4	280
32-0.4(S)A		281
32-0.75(S)A		282
32-1.1(S)C		296
32-1.1(S)D	300	
40-1.1(S)A	Rc1 1/2	308
40-1.5(S)A		313
40-2.2A		325
40-3.7A		339

推定末端  
圧力一定

角形 1000L (有効容量939L)

●単独交互運転方式 (BKBMD型)



BKAMD型

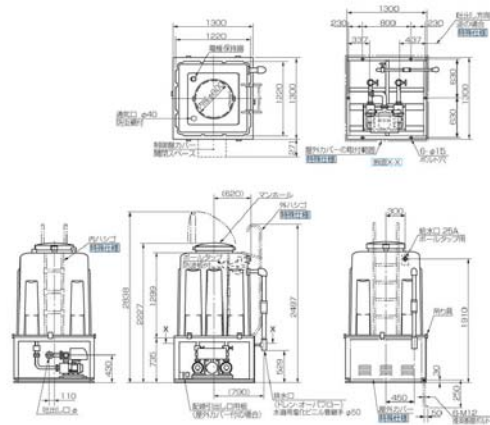
機名	吐出口径φ	質量kg
25-0.4(S)A	Rc1 1/4	285
32-0.4(S)A		286
32-0.75(S)A		287
32-1.1(S)C		301
32-1.1(S)D	305	
40-1.1(S)A	Rc1 1/2	313
40-1.5(S)A		318
40-2.2A		330
40-3.7A		344
50-2.2A		324
50-3.7A		339

- 注) ①ユニット内には、仕切弁を付属しておりませんので、ユニット出口にメンテナンス用として、必ず仕切弁を設置してください。
- ②三方ワンタッチ弁を利用して、圧力調整を行う場合は、ドレンから30~50L/minの流量が流れますので、仮設配管を設置してください。
- ③排水口には、防虫網を取付けてください。

■外形寸法図

角形 1500L (有効容量1441L)

●単独交互運転方式 (BKAMD型)

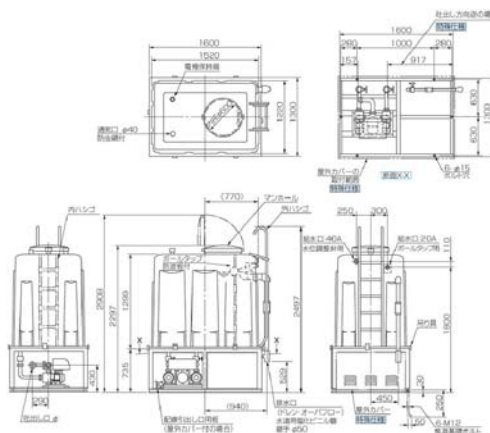


BKAMD型

機名	吐出し口径φ	質量kg
25-0.4(S)A	Rc1 1/4	355
32-0.4(S)A		356
32-0.75(S)A		357
32-1.1(S)C		371
32-1.1(S)D		375
40-1.1(S)A	Rc1 1/2	383
40-1.5(S)A		388
40-2.2A		400
40-3.7A		414
50-2.2A		394
50-3.7A	409	

角形 2000L (有効容量1625L)

●単独交互運転方式 (BKAMD型) / 並列交互運転方式 (BKAMD型)



BKAMD型

機名	吐出し口径φ	質量kg
25-0.4(S)A	Rc1 1/4	375
32-0.4(S)A		376
32-0.75(S)A		377
32-1.1(S)C		391
32-1.1(S)D		395
40-1.1(S)A	Rc1 1/2	403
40-1.5(S)A		408
40-2.2A		420
40-3.7A		434
50-2.2A		414
50-3.7A	429	

BKAMD型

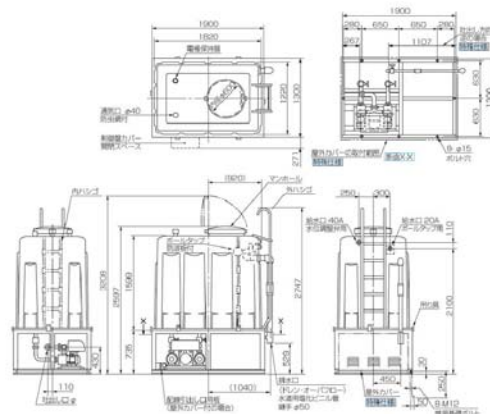
機名	吐出し口径φ	質量kg
25-0.4(S)A	Rc2	375
32-0.4(S)A		376
32-0.75(S)A		377
32-1.1(S)C		391
32-1.1(S)D		395
40-1.1(S)A	Rc2 1/2	403
40-1.5(S)A		408
40-2.2A		420
40-3.7A		434
50-2.2A		414
50-3.7A	429	

- 注) ①ユニット内には、仕切弁を附属しておりませんので、ユニット出口にメンテナンス用として、必ず仕切弁を設置してください。  
 ②三方ワンタッチ弁を利用して、圧力調整を行う場合は、ドレンから30~50L/minの流量が流れますので、仮設配管を設置してください。  
 ③排水口には、防虫網を取付けてください。

■外形寸法図

角形 3000L (有効容量2597L)

●単独交互運転方式 (BKAMD型) / 並列交互運転方式 (BKAMD型)



BKAMD型

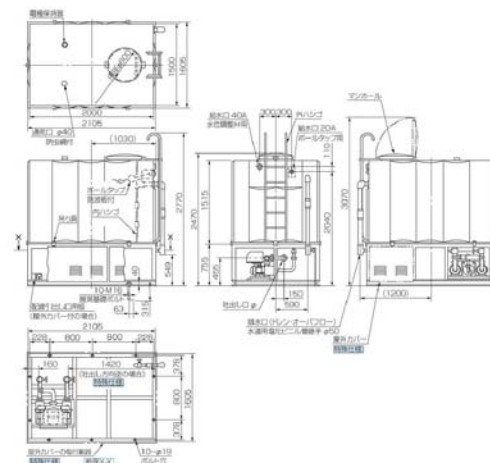
機名	吐出し口径φ	質量kg
25-0.4(S)A	Rc1 1/4	430
32-0.4(S)A		431
32-0.75(S)A		432
32-1.1(S)C		446
32-1.1(S)D		450
40-1.1(S)A	Rc1 1/2	458
40-1.5(S)A		463
40-2.2A		475
40-3.7A		489
50-2.2A		469
50-3.7A	484	

BKAMD型

機名	吐出し口径φ	質量kg
25-0.4(S)A	Rc2	430
32-0.4(S)A		431
32-0.75(S)A		432
32-1.1(S)C		446
32-1.1(S)D		450
40-1.1(S)A	Rc2 1/2	458
40-1.5(S)A		463
40-2.2A		475
40-3.7A		489
50-2.2A		469
50-3.7A	484	

角形 4000L (有効容量3469L)

●単独交互運転方式 (BKAMD型) / 並列交互運転方式 (BKAMD型)



BKAMD型

機名	吐出し口径φ	質量kg
25-0.4(S)A	Rc1 1/4	535
32-0.4(S)A		536
32-0.75(S)A		537
32-1.1(S)C		551
32-1.1(S)D		555
40-1.1(S)A	Rc1 1/2	563
40-1.5(S)A		568
40-2.2A		580
40-3.7A		594
50-2.2A		574
50-3.7A	589	

BKAMD型

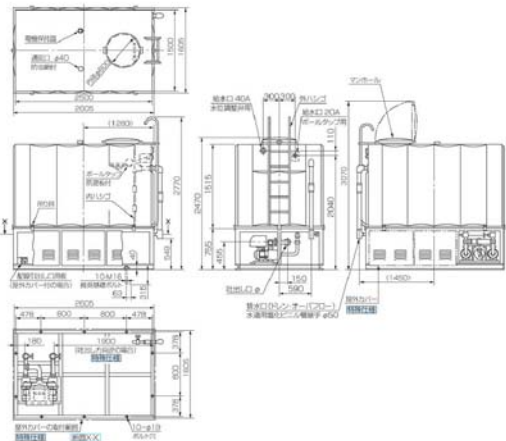
機名	吐出し口径φ	質量kg
25-0.4(S)A	Rc2	535
32-0.4(S)A		536
32-0.75(S)A		537
32-1.1(S)C		551
32-1.1(S)D		555
40-1.1(S)A	Rc2 1/2	563
40-1.5(S)A		568
40-2.2A		580
40-3.7A		594
50-2.2A		574
50-3.7A	589	

- 注) ①ユニット内には、仕切弁を附属しておりませんので、ユニット出口にメンテナンス用として、必ず仕切弁を設置してください。  
 ②三方ワンタッチ弁を利用して、圧力調整を行う場合は、ドレンから30~50L/minの流量が流れますので、仮設配管を設置してください。  
 ③排水口には、防虫網を取付けてください。

■外形寸法図

角形 5000L (有効容量4341L)

●単独交互運転方式 (BKAMD型) / 並列交互運転方式 (BKAMD型)



BKAMD型

機名	吐出し口径φ	質量kg
25-0.4(S)A	Rc1 1/4	690
32-0.4(S)A		691
32-0.75(S)A		692
32-1.1(S)C		706
32-1.1(S)D		710
40-1.1(S)A	Rc1 1/2	718
40-1.5(S)A		723
40-2.2A		735
40-3.7A		749
50-2.2A		729
50-3.7A	744	

BKBMD型

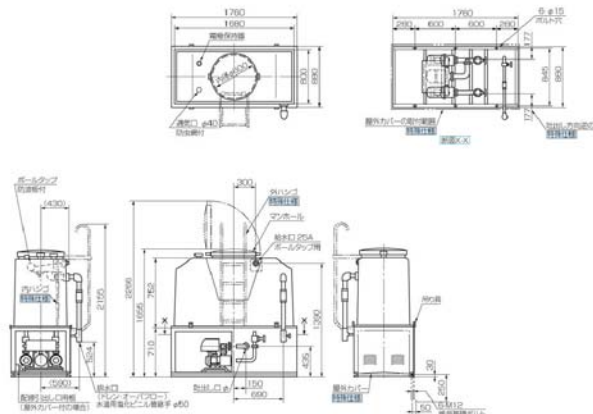
機名	吐出し口径φ	質量kg
25-0.4(S)A	Rc2	690
32-0.4(S)A		691
32-0.75(S)A		692
32-1.1(S)C		706
32-1.1(S)D		710
40-1.1(S)A	Rc2 1/2	718
40-1.5(S)A		723
40-2.2A		735
40-3.7A		749
50-2.2A		729
50-3.7A	744	

- 注) ①ユニット内には、仕切弁を附属しておりませんので、ユニット出口にメンテナンス用として、必ず仕切弁を設置してください。  
 ②三方ワンタッチ弁を利用して、圧力調整を行う場合は、ドレンから30~50L/minの流量が流れますので、仮設配管を設置してください。  
 ③排水口には、防虫網を取付けてください。

■外形寸法図

薄形 750L (有効容量751L)

●単独交互運転方式 (BKAMD型)

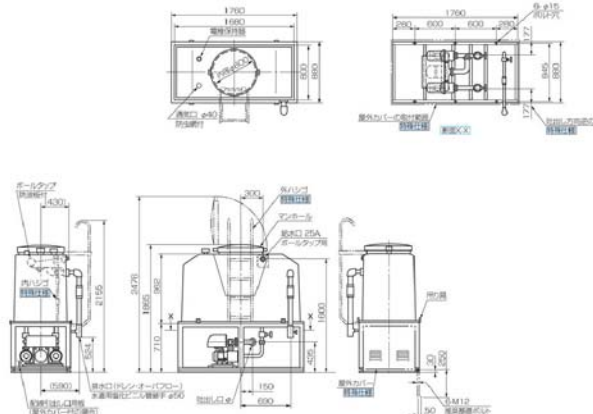


BKAMD型

機名	吐出し口径φ	質量kg
25-0.4A	Rc1 1/4	295
32-0.4A		296
32-0.75A		297
32-1.1C		311
32-1.1D		315
40-1.1A	Rc1 1/2	323
40-1.5A		328
40-2.2A		340
40-3.7A		354

薄形 1000L (有効容量1021L)

●単独交互運転方式 (BKAMD型)



BKAMD型

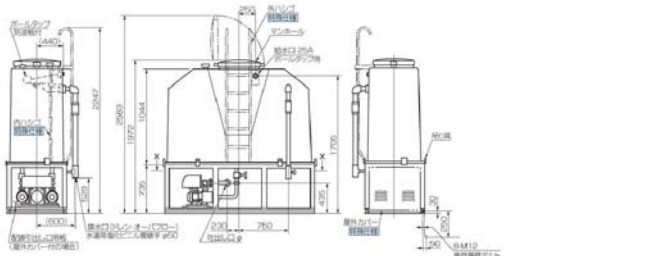
機名	吐出し口径φ	質量kg
25-0.4A	Rc1 1/4	305
32-0.4A		306
32-0.75A		307
32-1.1C		321
32-1.1D		325
40-1.1A	Rc1 1/2	333
40-1.5A		338
40-2.2A		350
40-3.7A		364
50-2.2A		344
50-3.7A	359	

- 注) ①ユニット内には、仕切弁を附属しておりませんので、ユニット出口にメンテナンス用として、必ず仕切弁を設置してください。  
 ②三方ワンタッチ弁を利用して、圧力調整を行う場合は、ドレンから30~50L/minの流量が流れますので、仮設配管を設置してください。  
 ③排水口には、防虫網を取付けてください。

■外形寸法図

薄形 1500L (有効容量1517L)

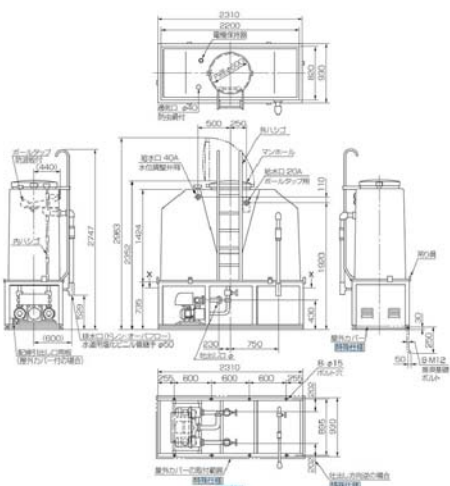
●単独交互運転方式 (BKAMD型)



BKAMD型		
機名	吐出し口径φ	質量kg
25-0.4A	Rc1 1/4	375
32-0.4A		376
32-0.75A		377
32-1.1C		391
32-1.1D		395
40-1.1A	Rc1 1/2	403
40-1.5A		408
40-2.2A		420
40-3.7A		434
50-2.2A		414
50-3.7A		429

薄形 2000L (有効容量1904L)

●単独交互運転方式 (BKAMD型) / 並列交互運転方式 (BKAMD型)



BKAMD型		
機名	吐出し口径φ	質量kg
25-0.4A	Rc1 1/4	390
32-0.4A		391
32-0.75A		392
32-1.1C		406
32-1.1D		410
40-1.1A	Rc1 1/2	418
40-1.5A		423
40-2.2A		435
40-3.7A		449
50-2.2A		429
50-3.7A		444

BKAMD型		
機名	吐出し口径φ	質量kg
25-0.4A	Rc2	390
32-0.4A		391
32-0.75A		392
32-1.1C		406
32-1.1D		410
40-1.1A	Rc2 1/2	418
40-1.5A		423
40-2.2A		435
40-3.7A		449
50-2.2A		429
50-3.7A		444

- 注) ①ユニット内には、仕切弁を附属しておりませんので、ユニット出口にメンテナンス用として、必ず仕切弁を設置してください。  
 ②三方ワンタッチ弁を利用して、圧力調整を行う場合は、ドレンから30~50L/minの流量が流れますので、仮設配管を設置してください。  
 ③排水口には、防虫網を取付けてください。

■制御盤表示

制御盤に電源が印加されていれば、常時点灯します。(赤)

圧力データや周波数、設定データや、該当のポンプNo.などを表示します。(7セグメントLED)

何らかの異常を検出した際に点灯します。(橙)

該当ポンプが自動運転モード/試験運転モードの際に点灯します。(緑)

自動運転モード/試験運転モードを切り替えます。コードを設定するときに使用します。試験運転中、運転ポンプを変更します。

表示項目

- 電源
- ポンプ運転・停止
- 自動-試験
- 受水槽水位(満水、減水、濁水)
- 故障(ポンプごと)
- 吐出し圧力値
- 電源電圧値
- ポンプ運転周波数値(ポンプごと)
- ポンプ電流値(ポンプごと)
- 積算始動回数(ポンプごと)
- 積算運転時間(ポンプごと)
- 始動待機号機
- 受水槽及び流入弁表示
- 運転履歴(故障履歴)

電源

運転可  
運転不可

No.1 No.2

●運転 ●停止 ●故障 ●試験 ●濁水 ●減水 ●満水

●ポンプ選択 ●自動 ●試験 ●設定 ●運転 ●停止

●コードの番号、設定値及び試験運転時の周波数をUP・DOWNさせます。

●表示を切り替えます。

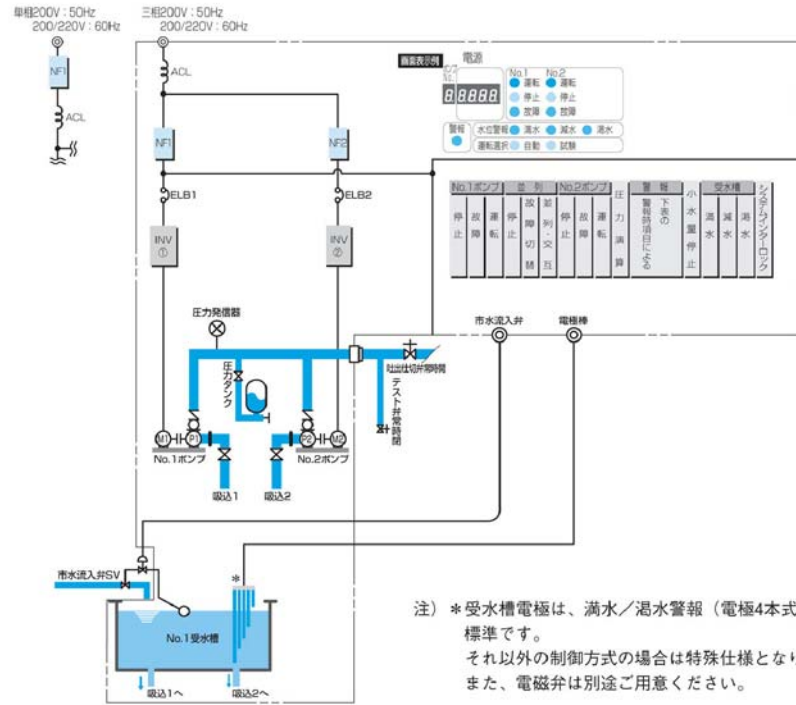
●プザーの停止及び警報の解除をします。

表示パターン例



推定末端  
圧力一定

■フロー図〔例：並列交互運転方式〕



注) \* 受水槽電極は、満水/温水警報 (電極4本式) 制御用が標準です。  
それ以外の制御方式の場合は特殊仕様となります。  
また、電磁弁は別途ご用意ください。

●盤面表示・外部出力・ブザー発声・故障時自動切替

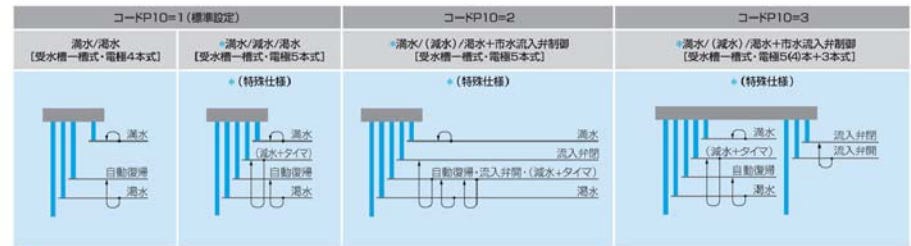
項目	表示内容	外部出力	ブザー発声
*1ポンプNo.	No.1/No.2	—	—
運転選択	自動/試験	—	—
受水槽	共用/No.1/No.2	—	—
吐出し圧力	ポンプ吐出し圧力表示	—	—
ポンプ	No.1/No.2	有	—
	運転周波数/運転時電流/電圧/ 積算運転時間/積算運転回数	—	—
受水槽	満水/減水/温水	有	有
	No.1/No.2インバータトリップ	有	有
	No.1/No.2漏電	有	有
	*2警報時 No.1/No.2吐出し圧力低下	有 (一括)	有
	No.1/No.2ポンプ過熱	有	有
No.1/No.2サーミスタ異常	有	有	
システムインターロック	システムインターロック	—	—

注) \*1: 表示無い場合は全ポンプ (No.1、No.2両方) を示します。

\*2: エラーコードにて表示します。  
(代表的な警報のみ記載しています。)

●受水槽水位制御

下記方式から選択することができます。



注) \* 受水槽電極は、満水/温水警報 (電極4本式) 制御用が標準です。それ以外の制御方式の場合は特殊仕様となります。

項目	表示	動作	外部出力	ブザー発声
満水水位	満水	満水水位以上で動作	有	有
減水水位*	減水	減水水位以下で動作	有	有
温水水位	温水	温水水位以下で動作	有	有
市水流入弁動作	—	流入弁動作水位以下	有	—

\* 減水は、タイマ制御で検出していますので、ポンプの吸込量が受水槽への流入量より多い場合には、温水表示が先に出る事があります。

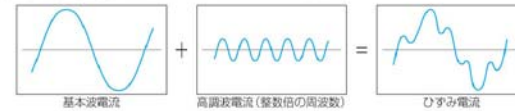
■インバータ駆動による高調波について

フレッシュャー3200は電動機をインバータ駆動しているため、高調波が発生します。この高調波を抑制し、さらに効率改善を行うために、本装置のインバータ次側にACリアクトルを標準で接続しております。(ACリアクトルで高調波対策と効率改善の両方の効果があります。)

高調波とは

電力会社から供給される商用電源の正弦波を基本波といい、この基本波の整数倍の周波数をもつ正弦波を高調波といいます。基本波に高調波が加わった電源波形はひずみ波形となります。機器の回路に整流回路を含みリアクトルやコンデンサを利用した平滑回路がある場合、入力電流波形がひずみ、高調波が発生します。高調波は電線を伝わり他の設備や機器に次のような影響を及ぼす場合があります。

- ① 機器へ的高調波電流の流入による異音、振動、焼損等
- ② 機器へ高調波電圧が加わることによる誤動作等



1.高調波対策

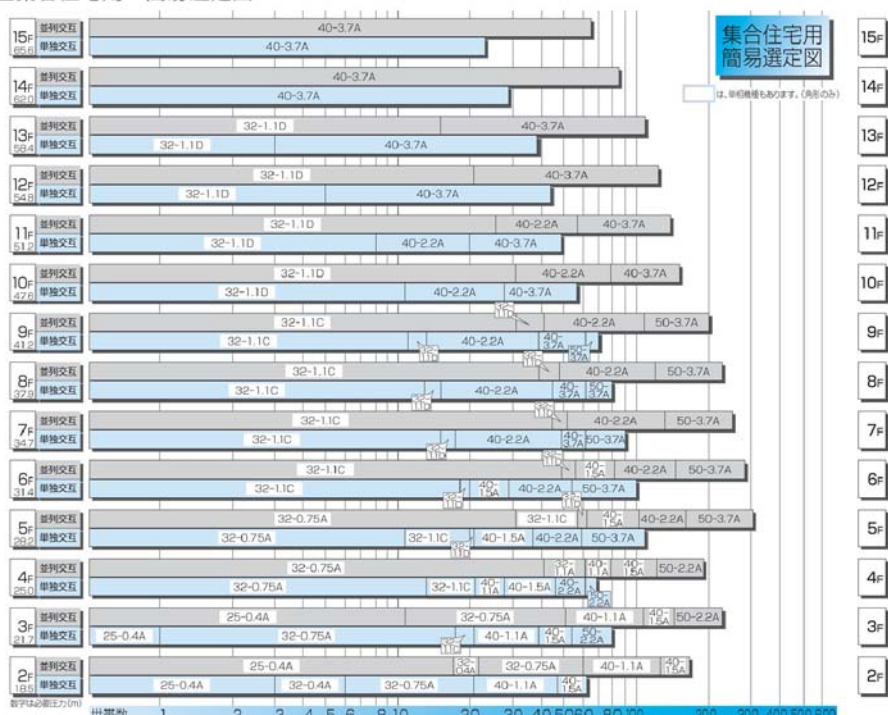
インバータ次側にACリアクトルを接続し、高調波を抑制します。  
本装置はACリアクトルを標準装備していますので、社団法人日本電機工業会が定めた“汎用インバータ (入力電流20A以下) の高調波抑制指針”に適合します。

2.効率改善対策

インバータ駆動される電動機の端子間に、効率改善を目的に進相コンデンサを接続した場合、インバータ出力に含まれる高調波電圧のために、コンデンサに大きな高調波電流が流れ、インバータ内部パワー半導体素子及び進相コンデンサの破損にいたる恐れがあります。インバータ駆動で効率改善するためには、高調波を抑制する必要があり、インバータ次側にACリアクトルを接続し対策します。  
本装置はACリアクトルを標準装備しており、効率は85.5%以上となります。

■集合住宅用 簡易選定図

推定末端  
圧力一定



集合住宅用  
簡易選定図

推定末端  
圧力一定

図の見方 (例) 3階のアパートにおいて世帯数10(各階世帯数の合計)の場合

並列交互運転	25BKAMD0.4A
単独交互運転	32BKAMD0.75A

注) ①給水圧力の決め方は、階高2.7m(9階建以下)・3m(10階建以上)、各階給水栓高さ1.7m、1階部フロア高さ1m、配管損失は実揚程の20%、器具の必要圧力は0.12MPa(1.2kgf/cm<sup>2</sup>)として求めました。  
 ②給水量は、優良住宅部品(BL認定品)認定基準による方法により求めました。  
 ③1人、1日当たり使用水量250L、一戸当たり平均員数4人。  
 ④図は一応の目安であり給水量、給水圧力を計算の上、ご選定ください。

- 注) ①給水圧力の決め方は、階高2.7m(9階建以下)・3m(10階建以上)、各階給水栓高さ1.7m、1階部フロア高さ1m、配管損失は実揚程の20%、器具の必要圧力は0.12MPa(1.2kgf/cm<sup>2</sup>)として求めました。  
 ②給水量は、優良住宅部品(BL認定品)認定基準による方法により求めました。  
 ③1人、1日当たり使用水量250L、一戸当たり平均員数4人。  
 ④図は一応の目安であり給水量、給水圧力を計算の上、ご選定ください。