

■特長

- ①フロースイッチ制御による圧力変動の少ない給水が可能  
フロースイッチにより極小水量（約10L/min）でポンプ停止。それ以上の使用水量では連続運転します。断続運転（ON-OFFの繰返し）の水量範囲がせまく、圧力変動の少ない給水が可能です。
- ②浸出性能基準適合  
エバラ独自の技術によりユニット主要部に腐食に強いステンレスを採用。錆の発生を防止するだけでなく、より高い飲料水の安全性を確保しました。耐久性に優れ、長寿命を可能にしました。
- ③静音化、高い信頼性を実現  
圧力検出装置に無接点の圧力センサを採用し、

ON-OFF時のスイッチ投入音をなくし高信頼性を実現。

- ④保守管理が容易・安心設計  
吐出圧力（m表示及びMPa表示）・電流表示は、制御盤面で見やすいデジタル表示を採用。また、多くの警報項目を区別して表示します。万一の場合にも対応が早くなります。圧力設定はデジタル表示でアップダウンキーを操作することで簡単に設定できます。異常時にはリトライ機能により故障を確実に判断し、バックアップ運転により給水を継続します。（単独運転形を除く）

■標準仕様

運 転 方 式	単 独	単独交互	並列交互
ユ ニ ッ ト 型 式	BTSM	BTRM	BTPM
制 御 方 式	フロースイッチ制御による定圧制御		
設 置 場 所	屋内（周囲温度 0~40℃）*1		
取 扱 液	清水 0~40℃（pH5.8~8.5）*2 ※本ユニットは水道法による「給水装置の浸出性能基準」に適合します。		
ポ ン プ	MDPA型ステンレス製多段渦巻ポンプ（電動機 全閉防まつ形）		
相 ・ 電 圧	0.4kW：単相・100V 0.6kW：単相・200V 0.4~3.7kW：三相・200V *3		
始 動 方 式	じか入れ		
圧 力 タ ン ク	BT-10型（10Lダイヤフラムタンク）		
圧 力 検 出 装 置	圧力スイッチ	圧力センサ	
受 水 槽	材 料	FRP製	
	構 造	単板	
	耐 震 仕 様	1G	
	防 藻 仕 様	水槽照度率0.10%以下	
	外 観 色	マンセル2.5Y9/2	
制 御 盤	給 水 方 式	1500L以下：ボールタップ 2000L以上：ボールタップ（副弁用）、水位調整弁（お客様手配）	ボールタップ（副弁用） 水位調整弁（お客様手配）
	コ ン タ ク タ	電磁接触器	
	保 護 装 置	サーマルリレー	電子サーマル
	通 常 表 示 内 容	—	デジタル 吐出し圧力値*4、ポンプ運転電流（ポンプごと）*4 その他 電源（LED）、運転モード（自動一試験）、ポンプ選択（No.1-No.2-交互又は並列交互）、運転（ポンプごと）
	警 報 表 示 内 容	—	故障（過負荷、過熱）、受水槽（満水、渴水、減水）システム異常（始動頻度過多、センサ異常、フロースイッチ異常）
外 部 電 源	—	100V機種：単相100V（400VA） 200V機種：単相200V（400VA）	
外 部 端 子 （無電圧a接点）	—	運転（一括）、故障（一括）、満水、渴水（減水）、流入電磁弁用*5 接点容量：AC250V 200VA	
外 周 囲 温 度	マンセル5Y7/1	マンセル5Y7/1相当	

注）\*1 周囲温度 0~40℃、相対湿度85%以下で結露なきこと、標高1000m以下、腐食性及び爆発性ガス・蒸気がないこと  
\*2 清水とは、水道水、工業用水、井戸水で、pH5.8~8.6、塩素イオン濃度200mg/L以下、遊離残留塩素濃度10mg/L以下のものを意味します。（但し、遊離残留塩素濃度1mg/L以上ではゴム部品等の劣化が促進されます。）  
\*3 電源電圧変動：±5%以内、電源周波数変動：±2%以内、電源電圧・周波数の同時変動：双方絶対値の和が5%以内  
\*4 表示切替キーを押すことにより表示が切り替わります。  
\*5 流入電磁弁用端子は無電圧となっていますので、ご使用の電磁弁電源が必要となります。（流入電磁弁は通電時間のもをご使用ください。）  
又、受水槽電極は4本式となっていますので、電極を1本及び配線を追加願います。

■特殊仕様

- 圧力計サイズ変更（φ60からφ100に変更）  
※単独運転形のみ適用となります。
- 吐出し方向逆
- 吸込側仕切弁JIS規格品変更
- 凍結防止ヒータ（ラバーヒータ）取付け
- 吐出し側（ポンプごと）仕切弁付
- 電動機特殊異電圧
- 塗装色指定
- 耐塩塗装仕様
- 屋外カバー付
- 屋外カバー（ステンレス製）付
- サンドイッチ（複合板）構造
- 外ハシゴ付  
※受水槽1500L以下が適用となります。
- 外ハシゴ（ステンレス製）付
- 内ハシゴ付  
※受水槽1500L以下が適用となります。

- 水位調整弁用穴付  
※受水槽1500L以下が適用となります。
- オーバフロー管φ75
- 電極棒取付座追加
- 電極棒取付座追加及び保持器追加
- 公共建築工事標準仕様準拠品
- 国土交通省御指定制銘板付
- マンホール二重ふた
- 給水口（水位調整弁用）拡大（φ50）  
※受水槽2000L以上が適用となります。
- ボールタップワンサイズアップ（φ20からφ25）  
※受水槽2000L以上が適用となります。
- コンタクタSSC（ソリッドステートコンタクタ）仕様

●制御盤バリエーション

制御盤の項をご覧ください。

■特別付属品

- 凍結防止ヒータ（ラバーヒータ）  
・外気温度-10℃まで。  
・制御盤から電源がとれます。  
・制御盤仕様4L型は適用外となります。



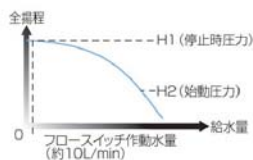
運転方式	通 用	電源電圧	
		100V	200V
単 独	全機種	RH-1S	RH-2S
単独交互		RH-1RA	RH-2RA
並列交互			

単独運転方式 BTSMD型



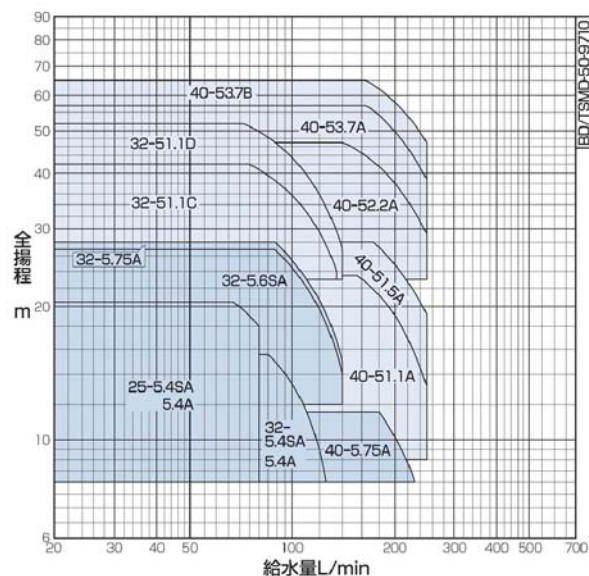
屋外カバー付は特殊仕様となります。

■運転方式



- ①水を使用しないと、配管・圧力タンクは高圧(H1)に加圧されポンプは停止しています。
- ②水を使用し、圧力がH2まで低下すると、圧力スイッチが検知してポンプが始動します。同時にタイマがカウントを開始します。
- ③使用水量が減少して約10L/minになると、フロースイッチが検知します。更にタイマがカウントを終了するとポンプは停止します。

■選定図 50Hz [同期速度：3000min<sup>-1</sup>]



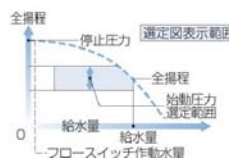
BL認定機種：選定図の    機種 (BLマーク証紙を貼付してあります。)

■仕様表

吐出し口径 mm	機名	相・電圧	電動機出力 kW	標準仕様			始動圧力選定範囲 MPa(kgf/cm <sup>2</sup> )	圧力タンク 封入圧力 MPa(kgf/cm <sup>2</sup> )	圧力 スイッチ 型式	圧力スイッチ設定 圧力MPa(kgf/cm <sup>2</sup> )		使用ポンプ 機名	騒音値 dB(A)				
				給水量 L/min	全揚程 m	締切圧力 MPa(kgf/cm <sup>2</sup> )				ON	OFF						
32	25BTSMD5.4SA	単相・100V	0.4	80	18.0	0.26{2.7}	0.078~0.20{0.8~2.0}	0.059{0.6}	PS-4N	0.16{1.6}	0.22{2.2}	25MDPA35.4S	49				
	25BTSMD5.4A	三相・200V										25MDPA35.4	48				
	32BTSMD5.4SA	単相・100V		125	8.0	0.22{2.2}				0.078~0.15{0.8~1.5}	0.11{1.1}	0.17{1.7}	32MDPA35.4S	51			
	32BTSMD5.4A	三相・200V		0.6	140	14.0				0.35{3.6}	0.12~0.26{1.2~2.7}	0.098{1.0}	PS-3N	0.25{2.5}	0.30{3.1}	32MDPA35.6S	50
	32BTSMD5.4A			0.4	125	8.0				0.22{2.2}	0.078~0.15{0.8~1.5}	0.059{0.6}	PS-4N	0.11{1.1}	0.17{1.7}	32MDPA25.4	51
	32BTSMD5.75A			0.75	140	15.0				0.36{3.7}	0.12~0.27{1.2~2.8}	0.098{1.0}	PS-3N	0.26{2.6}	0.31{3.2}	32MDPA35.7S	50
	32BTSMD5.1C			1.1	135	24.0				0.50{5.1}	0.23~0.41{2.3~4.2}	0.20{2.0}		0.39{4.0}	0.45{4.6}	32MDPA45.1	
32BTSMD5.1D	140		27.0		0.60{6.1}	0.23~0.51{2.3~5.2}	0.49{5.0}	0.55{5.6}	32MDPA55.1	52							
40	40BTSMD5.75A	三相・200V	0.75	230	8.0	0.18{1.8}	0.078~0.11{0.8~1.1}	0.039{0.4}	PS-4N	0.078{0.8}	0.14{1.4}	40MDPA5.7S	56				
	40BTSMD5.1A		1.1	13.0	0.29{3.0}	0.088~0.23{0.9~2.3}	0.069{0.7}	0.19{1.9}		0.25{2.5}	40MDPA25.1	57					
	40BTSMD5.15A		1.5	19.0	0.36{3.7}	0.12~0.27{1.2~2.8}	0.098{1.0}	PS-3N	0.26{2.6}	0.31{3.2}	40MDPA25.1S	56					
	40BTSMD5.2.2A		2.2	250	29.0	0.55{5.6}	0.23~0.46{2.3~4.7}		0.20{2.0}	0.44{4.5}	0.50{5.1}	40MDPA35.2	57				
	40BTSMD5.3.7A		3.7	38.5	6.9{7.0}	0.27~0.56{2.8~5.7}	0.25{2.5}		0.54{5.5}	0.64{6.5}	40MDPA45.3.7A	58					
	40BTSMD5.3.7B			47.0	7.7{7.8}	0.33~0.64{3.4~6.5}	0.29{3.0}	0.62{6.3}	0.72{7.3}	40MDPA45.3.7B	57						

注) 騒音値は工場の無響室の機側1mで測定した値です。現場での実際の騒音値は機器の据付け状態、床、天井、壁などの反射音、バルブ、配管の流水音が加わり上記の値より大きくなります。

●選定図・仕様表の見方



- ①全揚程は始動圧力選定範囲を表示しております。
- ②全揚程はポンプ性能よりフロースイッチ、プレートチェック弁の損失水頭を引いたもので表示してあります。
- ③停止圧力は締切圧力まで上昇します。(変更できません。)
- ④圧力0.098MPa [1kgf/cm<sup>2</sup>] は水頭10mに相当します。

■機器内訳

- ポンプ ●FRP製受水槽 (完全排水形) ●受水槽架台 (吊り具付) ●圧力タンク (ダイヤフラムタンク10L)
- 三方ワンタッチ弁 ●ボールタップ ●防波板 ●通気口 (防虫網付) ●満減水警報用電極
- オーバーフロー配管 ●ドレン配管 (ドレン弁付) ●ストレーナ ●吸込側仕切弁 ●フレキシブルパイプ
- フロースイッチ ●プレートチェック弁 ●圧力スイッチ ●圧力計 ●吐出し管 ●制御盤
- 相フランジ ●外ハシゴ (受水槽容量2000L以上のみ) ●内ハシゴ (受水槽容量2000L以上のみ)



■受水槽適用表

●単独運転方式 BTSMD型

機名	角形							薄形				
	750L	1000L	1500L	2000L	3000L	4000L	5000L	500L	750L	1000L	1500L	2000L
25BTSMD5.4SA	●	●	●	●	●	●	●	●	●	●	●	●
25BTSMD5.4A	●	●	●	●	●	●	●	●	●	●	●	●
32BTSMD5.4SA	●	●	●	●	●	●	●	●	●	●	●	●
32BTSMD5.6SA	●	●	●	●	●	●	●	●	●	●	●	●
32BTSMD5.4A	●	●	●	●	●	●	●	●	●	●	●	●
32BTSMD5.75A	●	●	●	●	●	●	●	●	●	●	●	●
32BTSMD51.1C	●	●	●	●	●	●	●	●	●	●	●	●
32BTSMD51.1D	●	●	●	●	●	●	●	●	●	●	●	●
40BTSMD5.75A	●	●	●	●	●	●	●	—	●	●	●	●
40BTSMD51.1A	●	●	●	●	●	●	●	—	●	●	●	●
40BTSMD51.5A	●	●	●	●	●	●	●	—	●	●	●	●
40BTSMD52.2A	●	●	●	●	●	●	●	—	●	●	●	●
40BTSMD53.7A	●	●	●	●	●	●	●	—	●	●	●	●
40BTSMD53.7B	●	●	●	●	●	●	●	—	●	●	●	●

●単独交互運転方式 BTRMD型

機名	角形							薄形			
	750L	1000L	1500L	2000L	3000L	4000L	5000L	750L	1000L	1500L	2000L
25BTRMD5.4SA	●	●	●	●	●	●	●	●	●	●	●
25BTRMD5.4A	●	●	●	●	●	●	●	●	●	●	●
32BTRMD5.4SA	●	●	●	●	●	●	●	●	●	●	●
32BTRMD5.6SA	●	●	●	●	●	●	●	●	●	●	●
32BTRMD5.4A	●	●	●	●	●	●	●	●	●	●	●
32BTRMD5.75A	●	●	●	●	●	●	●	●	●	●	●
32BTRMD51.1C	●	●	●	●	●	●	●	●	●	●	●
32BTRMD51.1D	●	●	●	●	●	●	●	●	●	●	●
40BTRMD5.75A	●	●	●	●	●	●	●	●	●	●	●
40BTRMD51.1A	●	●	●	●	●	●	●	●	●	●	●
40BTRMD51.5A	●	●	●	●	●	●	●	●	●	●	●
40BTRMD52.2A	●	●	●	●	●	●	●	●	●	●	●
40BTRMD53.7A	●	●	●	●	●	●	●	●	●	●	●
40BTRMD53.7B	●	●	●	●	●	●	●	●	●	●	●

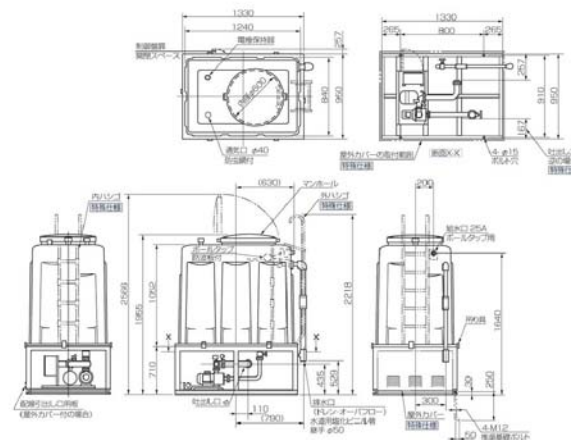
●並列交互運転方式 BTPMD型

機名	角形				薄形
	2000L	3000L	4000L	5000L	2000L
25BTPMD5.4SA	●	●	●	●	●
25BTPMD5.4A	●	●	●	●	●
32BTPMD5.4SA	●	●	●	●	●
32BTPMD5.6SA	●	●	●	●	●
32BTPMD5.4A	●	●	●	●	●
32BTPMD5.75A	●	●	●	●	●
32BTPMD51.1C	●	●	●	●	●
32BTPMD51.1D	●	●	●	●	●
40BTPMD5.75A	●	●	●	●	●
40BTPMD51.1A	●	●	●	●	●
40BTPMD51.5A	●	●	●	●	●
40BTPMD52.2A	●	●	●	●	●
40BTPMD53.7A	●	●	●	●	●
40BTPMD53.7B	●	●	●	●	●

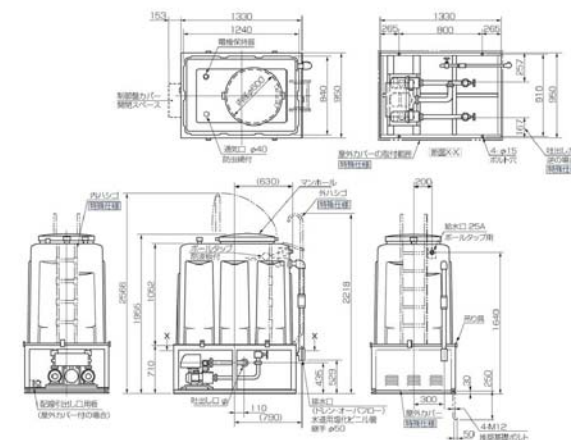
■外形寸法図

角形750L (有効容量778L)

●単独運転方式 (BTSMD型)



●単独交互運転方式 (BTRMD型)



BTSMD型

機名	電動機出力 kW	吐出し口径 φ	質量 kg
25-5.4SA	0.4	Rc1 1/4	240
25-5.4A			
32-5.4SA	0.6		250
32-5.6SA			
32-5.4A	0.4	240	
32-5.75A			
32-51.1C	1.1	250	
32-51.1D			
40-5.75A	0.75	Rc1 1/2	255
40-51.1A			
40-51.5A	1.5	260	
40-52.2A			
40-53.7A	3.7	265	
40-53.7B			

BTRMD型

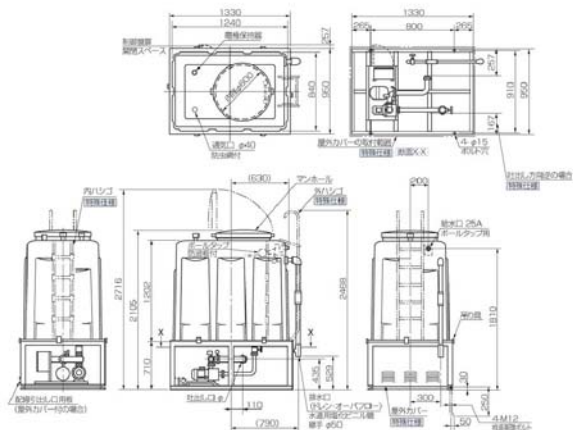
機名	電動機出力 kW	吐出し口径 φ	質量 kg
25-5.4SA	0.4	Rc1 1/4	280
25-5.4A			
32-5.4SA	0.6		290
32-5.6SA			
32-5.4A	0.4	280	
32-5.75A			
32-51.1C	1.1	300	
32-51.1D			
40-5.75A	0.75	Rc1 1/2	310
40-51.1A			
40-51.5A	1.5	320	
40-52.2A			
40-53.7A	3.7	330	
40-53.7B			

- 注) ①ユニット内には、仕切弁を附属しておりませんので、ユニット出口にメンテナンス用として、必ず仕切弁を設置してください。  
 ②三方ワンタッチ弁を利用して、圧力調整を行う場合は、ドレンから30~50L/minの流量が流れますので、仮設配管を設置してください。  
 ③排水口には、防虫網を取付けてください。

■外形寸法図

角形1000L (有効容量939L)

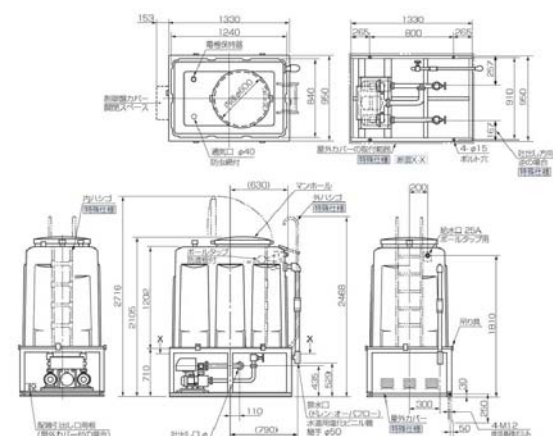
●単独運転方式 (BTSM型)



BTSM型

機名	電動機出力 kW	吐出口径 φ	質量 kg	
25-5.4SA	0.4	Rc1 1/4	245	
25-5.4A				
32-5.4SA				
32-5.6SA				
32-5.4A	0.4	Rc1 1/2	245	
32-5.75A	0.6		255	
32-5.75A	0.75		255	
32-5.1.C	1.1		255	
32-5.1.D	1.1	Rc1 1/2	260	
40-5.75A	0.75		265	
40-5.1.A	1.1		270	
40-5.1.A	1.5		270	
40-5.2.A	2.2		270	
40-5.3.7A	3.7		Rc1 1/2	280
40-5.3.7B				

●単独交互運転方式 (BTRM型)



BTRM型

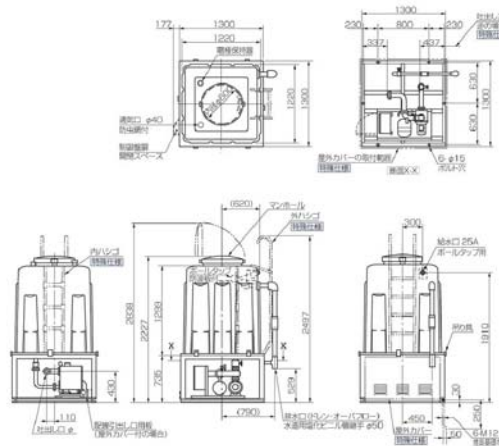
機名	電動機出力 kW	吐出口径 φ	質量 kg	
25-5.4SA	0.4	Rc1 1/4	285	
25-5.4A				
32-5.4SA				
32-5.6SA				
32-5.4A	0.4	Rc1 1/2	285	
32-5.75A	0.75		295	
32-5.1.C	1.1		305	
32-5.1.D	1.1		305	
40-5.75A	0.75	Rc1 1/2	315	
40-5.1.A	1.1		320	
40-5.1.A	1.5		325	
40-5.2.A	2.2		335	
40-5.3.7A	3.7		Rc1 1/2	350
40-5.3.7B				

- 注) ①ユニット内には、仕切弁を附属しておりませんので、ユニット出口にメンテナンス用として、必ず仕切弁を設置してください。  
 ②三方ワンタッチ弁を利用して、圧力調整を行う場合は、ドレンから30~50L/minの流量が流れますので、仮設配管を設置してください。  
 ③排水口には、防虫網を取付けてください。

■外形寸法図

角形1500L (有効容量1441L)

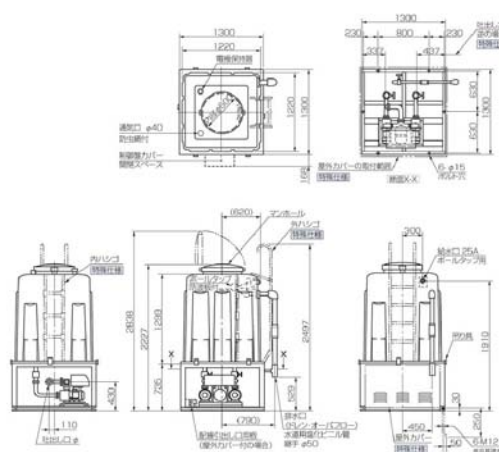
●単独運転方式 (BTSM型)



BTSM型

機名	電動機出力 kW	吐出口径 φ	質量 kg	
25-5.4SA	0.4	Rc1 1/4	315	
25-5.4A				
32-5.4SA				
32-5.6SA				
32-5.4A	0.4	Rc1 1/2	325	
32-5.75A	0.6		315	
32-5.75A	0.75		325	
32-5.1.C	1.1		325	
32-5.1.D	1.1	Rc1 1/2	330	
40-5.75A	0.75		335	
40-5.1.A	1.1		340	
40-5.1.A	1.5		340	
40-5.2.A	2.2		340	
40-5.3.7A	3.7		Rc1 1/2	350
40-5.3.7B				

●単独交互運転方式 (BTRM型)



BTRM型

機名	電動機出力 kW	吐出口径 φ	質量 kg	
25-5.4SA	0.4	Rc1 1/4	355	
25-5.4A				
32-5.4SA				
32-5.6SA				
32-5.4A	0.4	Rc1 1/2	355	
32-5.75A	0.75		365	
32-5.1.C	1.1		375	
32-5.1.D	1.1		375	
40-5.75A	0.75	Rc1 1/2	385	
40-5.1.A	1.1		390	
40-5.1.A	1.5		395	
40-5.2.A	2.2		405	
40-5.3.7A	3.7		Rc1 1/2	420
40-5.3.7B				

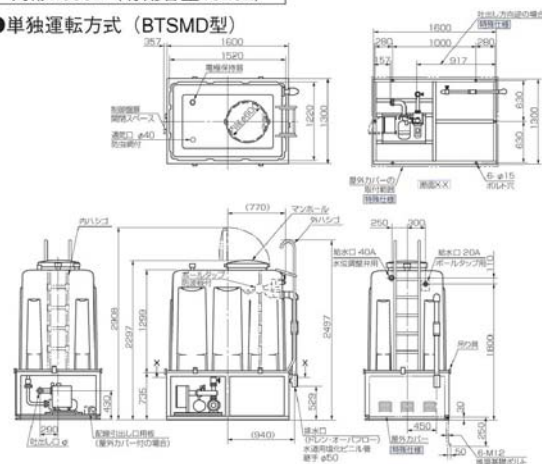
- 注) ①ユニット内には、仕切弁を附属しておりませんので、ユニット出口にメンテナンス用として、必ず仕切弁を設置してください。  
 ②三方ワンタッチ弁を利用して、圧力調整を行う場合は、ドレンから30~50L/minの流量が流れますので、仮設配管を設置してください。  
 ③排水口には、防虫網を取付けてください。



■外形寸法図

角形2000L (有効容量1625L)

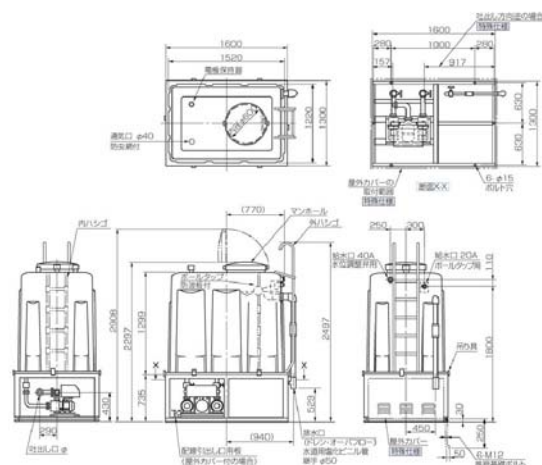
●単独運転方式 (BTSMD型)



BTSMD型

機名	電動機出力 kW	吐出口径 φ	質量 kg
25-5.4SA	0.4	Rc1 1/4	335
25-5.4A			335
32-5.4SA			345
32-5.6SA			345
32-5.4A	0.4	Rc1 1/2	350
32-5.75A	0.75		355
32-51.1C	1.1		360
32-51.1D	1.1		370
40-5.75A	0.75	Rc1 1/2	350
40-51.1A	1.1		355
40-51.5A	1.5		360
40-52.2A	2.2		370
40-53.7A	3.7		370
40-53.7B	3.7		370

●単独交互運転方式 (BTRMD型) / 並列交互運転方式 (BTPMD型)



BTRMD型

機名	電動機出力 kW	吐出口径 φ	質量 kg
25-5.4SA	0.4	Rc1 1/4	375
25-5.4A			375
32-5.4SA			385
32-5.6SA			375
32-5.4A	0.4	Rc1 1/2	385
32-5.75A	0.75		395
32-51.1C	1.1		405
32-51.1D	1.1		410
40-5.75A	0.75	Rc1 1/2	415
40-51.1A	1.1		425
40-51.5A	1.5		425
40-52.2A	2.2		440
40-53.7A	3.7		440
40-53.7B	3.7		440

BTPMD型

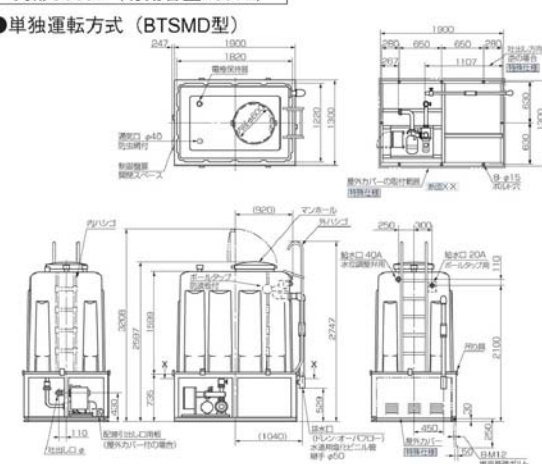
機名	電動機出力 kW	吐出口径 φ	質量 kg
25-5.4SA	0.4×2	Rc2	375
25-5.4A			375
32-5.4SA			385
32-5.6SA			375
32-5.4A	0.4×2	Rc2 1/2	385
32-5.75A	0.75×2		395
32-51.1C	1.1×2		405
32-51.1D	1.1×2		410
40-5.75A	0.75×2	Rc2 1/2	415
40-51.1A	1.1×2		425
40-51.5A	1.5×2		425
40-52.2A	2.2×2		440
40-53.7A	3.7×2		440
40-53.7B	3.7×2		440

- 注) ①ユニット内には、仕切弁を附属しておりませんので、ユニット出口にメンテナンス用として、必ず仕切弁を設置してください。  
 ②三方ワンタッチ弁を利用して、圧力調整を行う場合は、ドレンから30~50L/minの流量が流れますので、仮設配管を設置してください。  
 ③排水口には、防虫網を取付けてください。

■外形寸法図

角形3000L (有効容量2597L)

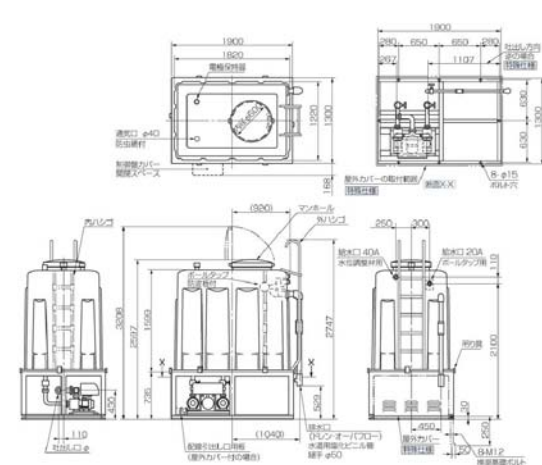
●単独運転方式 (BTSMD型)



BTSMD型

機名	電動機出力 kW	吐出口径 φ	質量 kg
25-5.4SA	0.4	Rc1 1/4	390
25-5.4A			390
32-5.4SA			400
32-5.6SA			400
32-5.4A	0.4	Rc1 1/2	405
32-5.75A	0.75		410
32-51.1C	1.1		415
32-51.1D	1.1		425
40-5.75A	0.75	Rc1 1/2	405
40-51.1A	1.1		410
40-51.5A	1.5		415
40-52.2A	2.2		415
40-53.7A	3.7		425
40-53.7B	3.7		425

●単独交互運転方式 (BTRMD型) / 並列交互運転方式 (BTPMD型)



BTRMD型

機名	電動機出力 kW	吐出口径 φ	質量 kg
25-5.4SA	0.4	Rc1 1/4	430
25-5.4A			430
32-5.4SA			440
32-5.6SA			430
32-5.4A	0.4	Rc1 1/2	440
32-5.75A	0.75		450
32-51.1C	1.1		460
32-51.1D	1.1		465
40-5.75A	0.75	Rc1 1/2	470
40-51.1A	1.1		480
40-51.5A	1.5		480
40-52.2A	2.2		480
40-53.7A	3.7		495
40-53.7B	3.7		495

BTPMD型

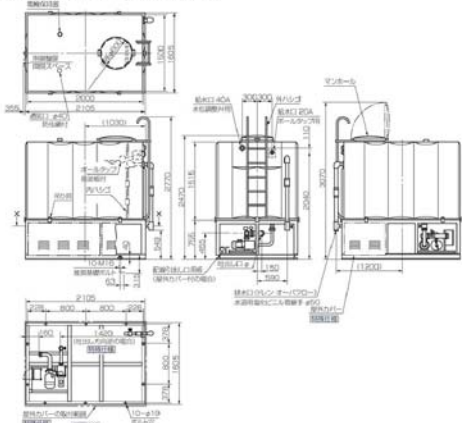
機名	電動機出力 kW	吐出口径 φ	質量 kg
25-5.4SA	0.4×2	Rc2	430
25-5.4A			430
32-5.4SA			440
32-5.6SA			430
32-5.4A	0.4×2	Rc2 1/2	440
32-5.75A	0.75×2		440
32-51.1C	1.1×2		460
32-51.1D	1.1×2		465
40-5.75A	0.75×2	Rc2 1/2	470
40-51.1A	1.1×2		480
40-51.5A	1.5×2		480
40-52.2A	2.2×2		495
40-53.7A	3.7×2		495
40-53.7B	3.7×2		495

- 注) ①ユニット内には、仕切弁を附属しておりませんので、ユニット出口にメンテナンス用として、必ず仕切弁を設置してください。  
 ②三方ワンタッチ弁を利用して、圧力調整を行う場合は、ドレンから30~50L/minの流量が流れますので、仮設配管を設置してください。  
 ③排水口には、防虫網を取付けてください。

■外形寸法図

角形4000L (有効容量3469L)

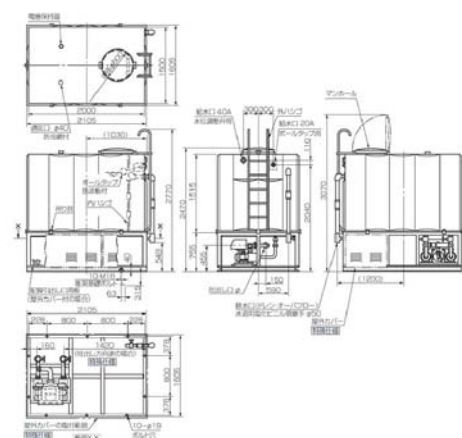
●単独運転方式 (BTSMD型)



BTSMD型

機名	電動機出力 kW	吐出口径 φ	質量 kg		
25-5.4SA	0.4	Rc1 1/4	495		
25-5.4A					
32-5.4SA					
32-5.6SA	0.6		505		
32-5.4A	0.4		495		
32-5.75A	0.75		505		
32-51.1C	1.1	Rc1 1/2	510		
40-5.75A				0.75	515
40-51.1A				1.1	520
40-51.5A	1.5		520		
40-52.2A	2.2		530		
40-53.7A	3.7		530		

●単独交互運転方式 (BTRMD型) / 並列交互運転方式 (BTPMD型)



BTRMD型

機名	電動機出力 kW	吐出口径 φ	質量 kg		
25-5.4SA	0.4	Rc1 1/4	535		
25-5.4A					
32-5.4SA					
32-5.6SA	0.6		545		
32-5.4A	0.4		535		
32-5.75A	0.75		545		
32-51.1C	1.1	Rc1 1/2	565		
40-5.75A				0.75	570
40-51.1A				1.1	575
40-51.5A	1.5		585		
40-52.2A	2.2		600		
40-53.7A	3.7		600		

BTPMD型

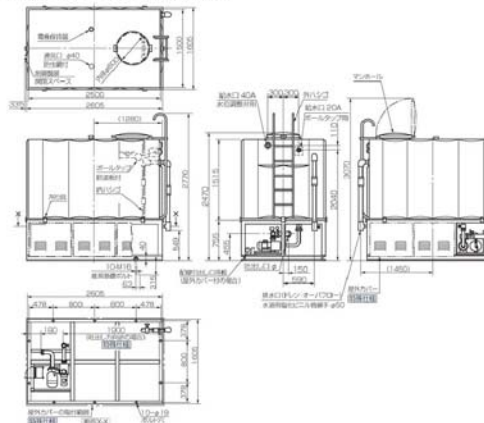
機名	電動機出力 kW	吐出口径 φ	質量 kg		
25-5.4SA	0.4×2	Rc2	535		
25-5.4A					
32-5.4SA					
32-5.6SA	0.6×2		545		
32-5.4A	0.4×2		535		
32-5.75A	0.75×2		545		
32-51.1C	1.1×2	Rc2 1/2	565		
40-5.75A				0.75×2	570
40-51.1A				1.1×2	575
40-51.5A	1.5×2		585		
40-52.2A	2.2×2		600		
40-53.7A	3.7×2		600		

- 注) ①ユニット内には、仕切弁を附属しておりませんので、ユニット出口にメンテナンス用として、必ず仕切弁を設置してください。  
 ②三方ワンタッチ弁を利用して、圧力調整を行う場合は、ドレンから30~50L/minの流量が流れますので、仮設配管を設置してください。  
 ③排水口には、防虫網を取付けてください。

■外形寸法図

角形5000L (有効容量4341L)

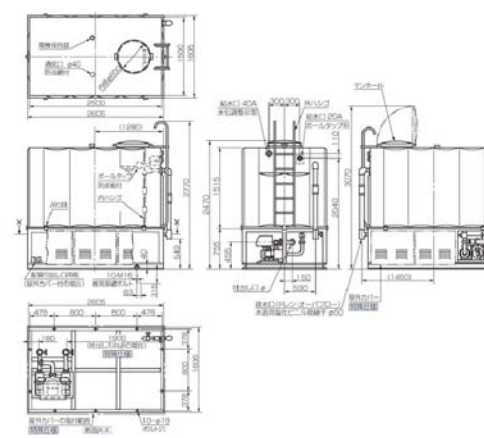
●単独運転方式 (BTSMD型)



BTSMD型

機名	電動機出力 kW	吐出口径 φ	質量 kg		
25-5.4SA	0.4	Rc1 1/4	650		
25-5.4A					
32-5.4SA					
32-5.6SA	0.6		660		
32-5.4A	0.4		650		
32-5.75A	0.75		660		
32-51.1C	1.1	Rc1 1/2	665		
40-5.75A				0.75	670
40-51.1A				1.1	675
40-51.5A	1.5		675		
40-52.2A	2.2		685		
40-53.7A	3.7		685		

●単独交互運転方式 (BTRMD型) / 並列交互運転方式 (BTPMD型)



BTRMD型

機名	電動機出力 kW	吐出口径 φ	質量 kg		
25-5.4SA	0.4	Rc1 1/4	690		
25-5.4A					
32-5.4SA					
32-5.6SA	0.6		700		
32-5.4A	0.4		690		
32-5.75A	0.75		700		
32-51.1C	1.1	Rc1 1/2	710		
40-5.75A				0.75	720
40-51.1A				1.1	725
40-51.5A	1.5		730		
40-52.2A	2.2		740		
40-53.7A	3.7		755		

BTPMD型

機名	電動機出力 kW	吐出口径 φ	質量 kg		
25-5.4SA	0.4×2	Rc2	690		
25-5.4A					
32-5.4SA					
32-5.6SA	0.6×2		700		
32-5.4A	0.4×2		690		
32-5.75A	0.75×2		700		
32-51.1C	1.1×2	Rc2 1/2	710		
40-5.75A				0.75×2	720
40-51.1A				1.1×2	725
40-51.5A	1.5×2		730		
40-52.2A	2.2×2		740		
40-53.7A	3.7×2		755		

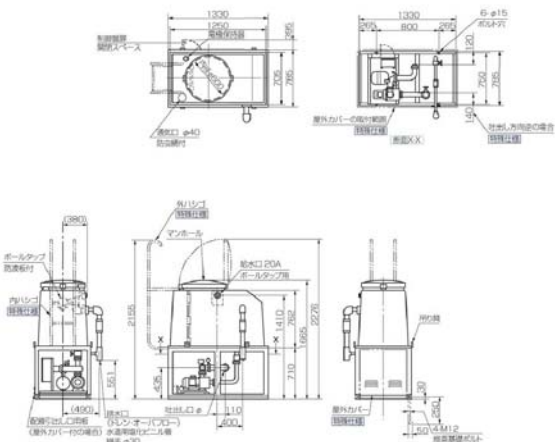
- 注) ①ユニット内には、仕切弁を附属しておりませんので、ユニット出口にメンテナンス用として、必ず仕切弁を設置してください。  
 ②三方ワンタッチ弁を利用して、圧力調整を行う場合は、ドレンから30~50L/minの流量が流れますので、仮設配管を設置してください。  
 ③排水口には、防虫網を取付けてください。



■外形寸法図

薄形500L（有効容量512L）

●単独運転方式（BTSM型）



BTSM型

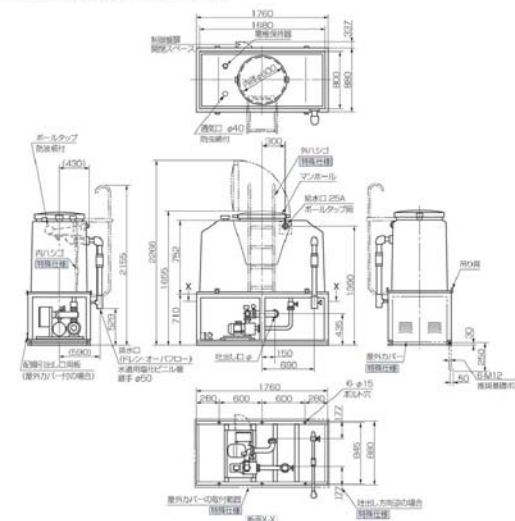
機名	電動機出力 kW	吐出口径 φ	質量 kg
25-5.4SA	0.4	Rc1 ¼	200
25-5.4A			
32-5.4SA			
32-5.6SA			
32-5.4A	0.4	200	210
32-5.75A	0.75		
32-51.1C	1.1		
32-51.1D			

- 注) ①ユニット内には、仕切弁を付属しておりませんので、ユニット出口にメンテナンス用として、必ず仕切弁を設置してください。  
 ②三方ワンタッチ弁を利用して、圧力調整を行う場合は、ドレンから30~50L/minの流量が流れますので、仮設配管を設置してください。  
 ③排水口には、防虫網を取付けてください。

■外形寸法図

薄形750L（有効容量751L）

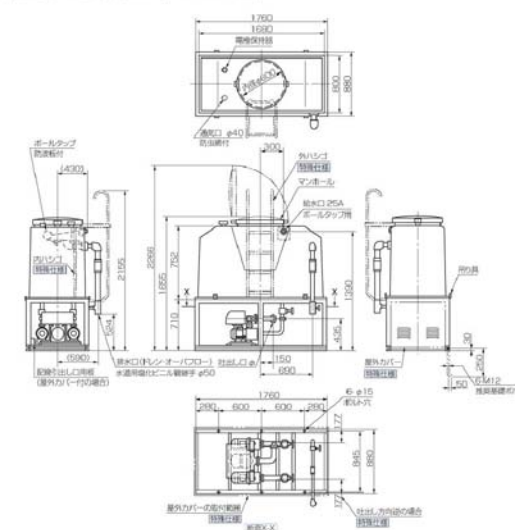
●単独運転方式（BTSM型）



BTSM型

機名	電動機出力 kW	吐出口径 φ	質量 kg
25-5.4SA	0.4	Rc1 ¼	255
25-5.4A			
32-5.4SA			
32-5.6SA			
32-5.4A	0.4	255	265
32-5.75A	0.75		
32-51.1C	1.1		
32-51.1D			
40-5.75A	0.75	Rc1 ½	270
40-51.1A	1.1		
40-51.5A	1.5		
40-52.2A	2.2		
40-53.7A	3.7		
40-53.7B		290	

●単独交互運転方式（BTRMD型）



BTRMD型

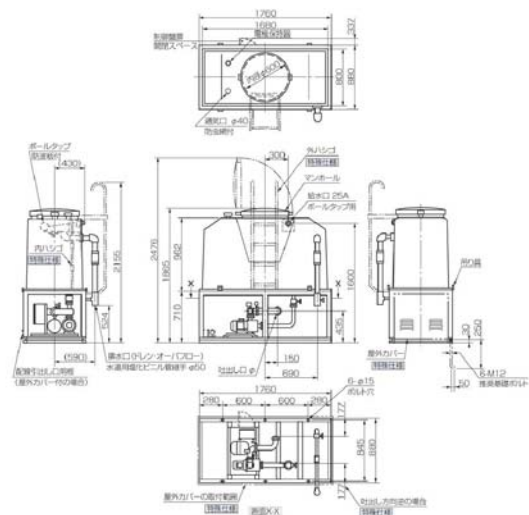
機名	電動機出力 kW	吐出口径 φ	質量 kg
25-5.4SA	0.4	Rc1 ¼	295
25-5.4A			
32-5.4SA			
32-5.6SA			
32-5.4A	0.4	295	305
32-5.75A	0.75		
32-51.1C	1.1		
32-51.1D			
40-5.75A	0.75	Rc1 ½	325
40-51.1A	1.1		
40-51.5A	1.5		
40-52.2A	2.2		
40-53.7A	3.7		
40-53.7B		360	

- 注) ①ユニット内には、仕切弁を付属しておりませんので、ユニット出口にメンテナンス用として、必ず仕切弁を設置してください。  
 ②三方ワンタッチ弁を利用して、圧力調整を行う場合は、ドレンから30~50L/minの流量が流れますので、仮設配管を設置してください。  
 ③排水口には、防虫網を取付けてください。

■外形寸法図

薄形1000L (有効容量1021L)

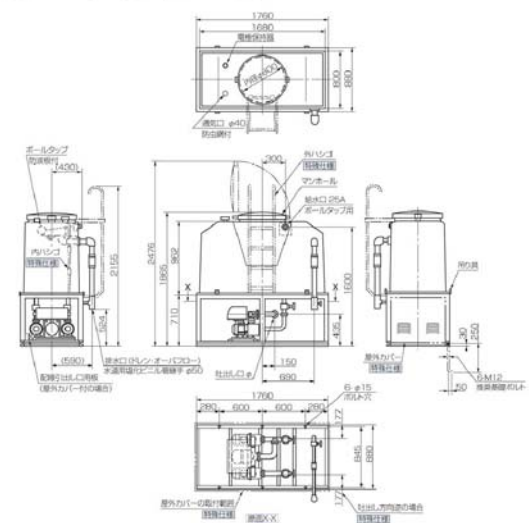
●単独運転方式 (BTSMD型)



BTSMD型

機名	電動機出力 kW	吐出口径 φ	質量 kg
25-5.4SA	0.4	Rc1 1/4	265
25-5.4A			
32-5.4SA			
32-5.6SA			
32-5.4A	0.6	Rc1 1/4	275
32-5.75A			
32-5.1C	1.1	Rc1 1/2	280
32-5.1D			
40-5.75A	0.75	Rc1 1/2	285
40-5.1A			
40-5.15A	1.5	Rc1 1/2	290
40-5.2A			
40-5.3.7A	3.7	Rc1 1/2	300
40-5.3.7B			

●単独交互運転方式 (BTRMD型)



BTRMD型

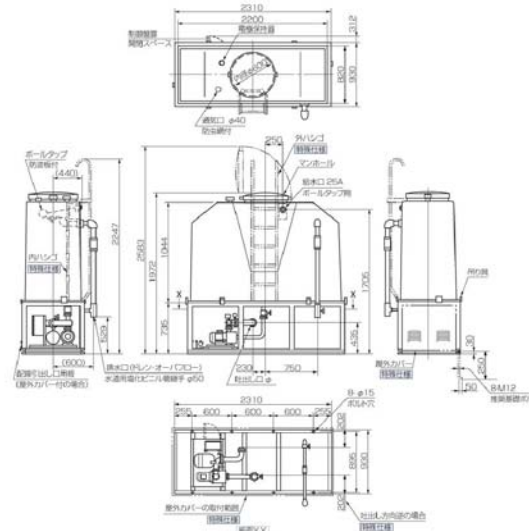
機名	電動機出力 kW	吐出口径 φ	質量 kg
25-5.4SA	0.4	Rc1 1/4	305
25-5.4A			
32-5.4SA			
32-5.6SA			
32-5.4A	0.6	Rc1 1/4	315
32-5.75A			
32-5.1C	1.1	Rc1 1/2	340
32-5.1D			
40-5.75A	0.75	Rc1 1/2	345
40-5.1A			
40-5.15A	1.5	Rc1 1/2	355
40-5.2A			
40-5.3.7A	3.7	Rc1 1/2	370
40-5.3.7B			

- 注) ①ユニット内には、仕切弁を附属しておりませんので、ユニット出口にメンテナンス用として、必ず仕切弁を設置してください。  
 ②三方ワンタッチ弁を利用して、圧力調整を行う場合は、ドレンから30~50L/minの流量が流れますので、仮設配管を設置してください。  
 ③排水口には、防虫網を取付けてください。

■外形寸法図

薄形1500L (有効容量1517L)

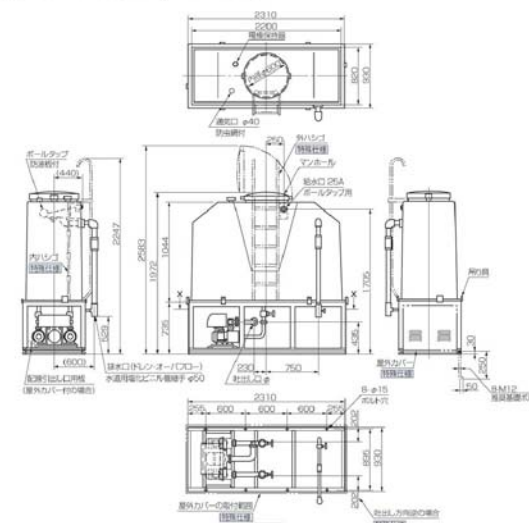
●単独運転方式 (BTSMD型)



BTSMD型

機名	電動機出力 kW	吐出口径 φ	質量 kg
25-5.4SA	0.4	Rc1 1/4	335
25-5.4A			
32-5.4SA			
32-5.6SA			
32-5.4A	0.6	Rc1 1/4	345
32-5.75A			
32-5.1C	1.1	Rc1 1/2	350
32-5.1D			
40-5.75A	0.75	Rc1 1/2	355
40-5.1A			
40-5.15A	1.5	Rc1 1/2	360
40-5.2A			
40-5.3.7A	3.7	Rc1 1/2	370
40-5.3.7B			

●単独交互運転方式 (BTRMD型)



BTRMD型

機名	電動機出力 kW	吐出口径 φ	質量 kg
25-5.4SA	0.4	Rc1 1/4	375
25-5.4A			
32-5.4SA			
32-5.6SA			
32-5.4A	0.6	Rc1 1/4	385
32-5.75A			
32-5.1C	1.1	Rc1 1/2	405
32-5.1D			
40-5.75A	0.75	Rc1 1/2	410
40-5.1A			
40-5.15A	1.5	Rc1 1/2	415
40-5.2A			
40-5.3.7A	3.7	Rc1 1/2	425
40-5.3.7B			

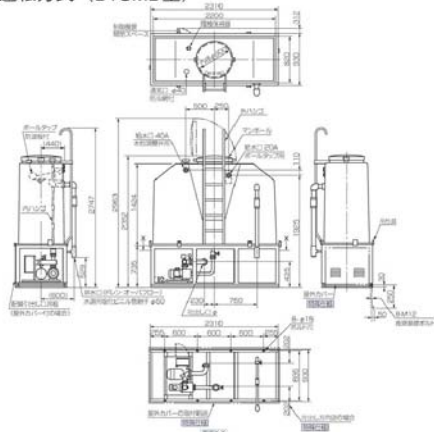
- 注) ①ユニット内には、仕切弁を附属しておりませんので、ユニット出口にメンテナンス用として、必ず仕切弁を設置してください。  
 ②三方ワンタッチ弁を利用して、圧力調整を行う場合は、ドレンから30~50L/minの流量が流れますので、仮設配管を設置してください。  
 ③排水口には、防虫網を取付けてください。



■外形寸法図

薄形2000L (有効容量1904L)

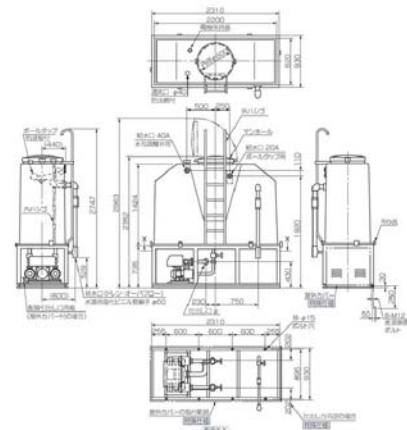
●単独運転方式 (BTSMD型)



BTSMD型

機名	電動機出力 kW	吐出口径 φ	質量 kg
25-5.4SA	0.4	Rc1 1/4	350
25-5.4A			
32-5.4SA			
32-5.6SA			
32-5.4A	0.4	Rc1 1/4	350
32-5.75A			
32-51.1C	0.75	Rc1 1/2	360
32-51.1D	1.1		
40-5.75A	0.75		
40-51.1A	1.1		
40-51.5A	1.5	Rc1 1/2	375
40-52.2A	2.2		
40-53.7A	3.7		
40-53.7B	3.7		

●単独交互運転方式 (BTRMD型) / 並列交互運転方式 (BTPMD型)



BTRMD型

機名	電動機出力 kW	吐出口径 φ	質量 kg
25-5.4SA	0.4	Rc1 1/4	390
25-5.4A			
32-5.4SA			
32-5.6SA			
32-5.4A	0.4	Rc1 1/4	390
32-5.75A			
32-51.1C	0.75	Rc1 1/2	410
32-51.1D	1.1		
40-5.75A	0.75		
40-51.1A	1.1		
40-51.5A	1.5	Rc1 1/2	425
40-52.2A	2.2		
40-53.7A	3.7		
40-53.7B	3.7		

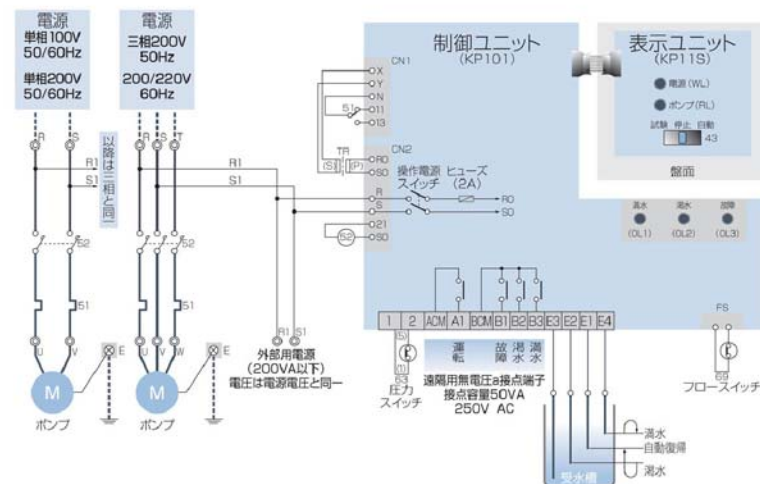
BTPMD型

機名	電動機出力 kW	吐出口径 φ	質量 kg
25-5.4SA	0.4×2	Rc2	390
25-5.4A			
32-5.4SA			
32-5.6SA			
32-5.4A	0.4×2	Rc2	390
32-5.75A			
32-51.1C	0.75×2	Rc2 1/2	400
32-51.1D	1.1×2		
40-5.75A	0.75×2		
40-51.1A	1.1×2		
40-51.5A	1.5×2	Rc2 1/2	425
40-52.2A	2.2×2		
40-53.7A	3.7×2		
40-53.7B	3.7×2		

- 注) ①ユニット内には、仕切弁を附属しておりませんので、ユニット出口にメンテナンス用として、必ず仕切弁を設置してください。  
 ②三方ワンタッチ弁を利用して、圧力調整を行う場合は、ドレンから30~50L/minの流量が流れますので、仮設配管を設置してください。  
 ③排水口には、防虫網を取付けてください。

■制御盤

●結線図 単独運転方式 (BTSMD型)



- 注) ① ( ) 内数字は器具の端子番号、--- 破線は客先接続範囲を示します。  
 ②圧力スイッチ (63) の接点動作は圧力低下で (1) (5) が閉、圧力上昇で (1) (5) が開となります。  
 ③フロースイッチ (69) の接点動作は規定流量以下で閉、規定流量以上で開となります。

●種類と仕様一覧

単独運転方式 (BTSMD型)

		満減水警報付	満減水警報 進相コンデンサ付	満減水警報 漏電しゃ断器付	満減水警報、漏電しゃ断器 進相コンデンサ付	異電圧、満減水警報 漏電しゃ断器付
仕様記号	用	2S	2SY *2	2L	2LY *2	4L
標準		オプション				
相・電圧		単相・100V、単相・200V又は三相・200V				三相・400V
塗装色		マンセル5Y7/1				
設置場所		屋内				
漏電しゃ断器		—	—	●	●	●
進相コンデンサ		—	●	—	●	—
電流計		—	—	●	●	●
電動機保護リレー		サーマル				
液面ユニット		4極				
機能	ポンプ空転防止	●	●	●	●	●
	電源	●	●	●	●	●
	運転	●	●	●	●	●
	故障	●	●	●	●	●
	満水	●	●	●	●	●
表示灯	満水	●	●	●	●	●
	過熱	●	●	●	●	●
	電源端子*1	●	●	●	●	—
	運転	●	●	●	●	●
	故障	●	●	●	●	●
外部端子	満水	●	●	●	●	●
	過熱	●	●	●	●	●
	満水	●	●	●	●	●
	過熱	●	●	●	●	●
	満水	●	●	●	●	●

注) ●印が適用となります。

- \*1 外部用電源端子は単相・100V機種は単相・100V、単相・200V及び三相・200V機種は単相・200V電源となります。容量は200VAとなります。
- \*2 単相0.4kW、0.6kW機種は対応しません。

●種類と仕様一覧

単独交互運転方式 (BTRMD型) / 並列交互運転方式 (BTPMD型)

		満減水警報付	満減水警報 進相コンデンサ付	満減水警報 漏電しゃ断器付	満減水警報、漏電しゃ断器 進相コンデンサ付	異電圧、満減水警報 漏電しゃ断器付
仕様記号	用	2S	2SY *3	2L	2LY *3	4L
標準		オプション				
相・電圧		単相・100V、単相・200V又は三相・200V				三相・400V
塗装色		マンセル5Y7/1相当				
設置場所		屋内				
漏電しゃ断器 (ポンプごと)		—	—	●	●	●
進相コンデンサ		—	●	—	●	—
電動機保護リレー		電子サーマル				
液面ユニット		4極又は5極 *6				
機能	ポンプ空転防止	●	●	●	●	●
	故障時自動切替	●	●	●	●	●
	警報ブザー(停止タイマ付)	●	●	●	●	●
表示灯	電源	●	●	●	●	●
	運転 *1	●	●	●	●	●
	吐出し圧力	●	●	●	●	●
	運転電流 *1	●	●	●	●	●
	受水槽正常	—	●	●	●	●
	過負荷 *1	●	●	●	●	●
	過熱 *1	●	●	●	●	●
	満水	●	●	●	●	●
	減水	●	●	●	●	●
	過熱	●	●	●	●	●
	漏電 *1	—	—	●	●	●
	逆相 *5	—	●	●	●	●
	システム異常 *4	●	●	●	●	●
	外部端子	電源端子 *2	●	●	●	●
運転		●	●	●	●	●
故障		●	●	●	●	●
満水		●	●	●	●	●
過熱 (減水)		●	●	●	●	●
流入電磁弁用 *6		●	●	●	●	●

注) ●印が適用となります。

- \*1 ポンプごとに表示又は出力します。
- \*2 100V機種は単相・100V、200V機種は単相・200Vで容量は400VAとなります。
- \*3 単相0.4kW、0.6kW機種は対応しません。
- \*4 詳細は警報コードで表示します。(始動頻度過多：F16、圧力センサ異常：F17、温度センサ異常：F18/F19、フロースイッチ異常：F21/F22)
- \*5 単相機種は除きます。
- \*6 流入電磁弁を使用する場合は5極となります。流入電磁弁用端子は無電圧となっていますので、ご使用の電磁弁電源が必要となります。(流入電磁弁は通電時間のもをご使用ください。) 又、受水槽電極は4本式となっていますので、電極を1本及び配線を追加願います。



●基本オプションのバリエーション

2S~4L型のオプションに下記●印項目を追加したのもも製作いたします。

単独運転方式については、最大5項目の組合せまで対応いたします。  
(ただし、項目F01、F30、F42、F43は項目数として計算いたしません。)

注) 項目F03A、F03C、F05B、F05D、F10、F12B、F34、F40  
が含まれる場合、対応項目数が右記となり5項目までは対応  
できません。

バリエーション		合計
左記の項目数	その他の対応可能数	
1	2	3
2	0	2

●基本オプションのバリエーション表

	内容	単独運転	単独交互運転 並列交互運転	項目
1	指定色	●	—	F01
	受水槽流入電磁弁方式 (通電時間)	●	● *1	F03A
	受水槽流入電磁弁制御 開一閉一自動切替スイッチ付	●	—	F03C
3	受水槽流入電磁弁方式 (通電時間)	—	● *1	F03E
	受水槽流入電動弁方式	—	● *1	F03J
	受水槽流入電磁弁・電動弁 (24時間タイマによる流入時間制限)	—	● *1	F03B
	受水槽電極 5 本式 (満水・減水・湯水)	●	●	F04A
	受水槽電極 5 本式 (流入電磁弁・電動弁開閉)	—	●	F04B
	受水槽電極 5 本式 (流入電磁弁・電動弁開閉+減水タイマ)	—	●	F04C
	受水槽電極 3 本追加 (流入電磁弁・電動弁開閉)	—	●	F04D
	減菌線回路三相200V	*5	●	F05B
*2	減菌線回路三相200V (薬液槽フロート制御にて減水時減菌機停止)	*5	—	F05E
5	減菌線回路単相200V (単相100V機種は100V)	●	●	F05C
	減菌線回路単相200V (薬液槽フロート制御にて減水時減菌機停止) (単相100V機種は100V)	●	●	F05D
	警報プザー入切スイッチによる停止	●	●	F07A
	警報プザー押しボタンによる停止	●	● *6	F07B
	警報プザー押しボタンによる停止 (停止タイマ付)	●	● *6	F07C
8	警報プザー端子付 (回転灯端子兼用)	●	●	F08
9	漏電警報無電圧端子付 (2L、2LYZ、4L型のみ)	●	● *4	F09
10	漏電表示・漏電警報無電圧端子付 (2L、2LYZ、4L型のみ)	●	● *7	F10
11	故障・警報無電圧接点1組追加	●	●	F11A
	有電圧外部接点端子付 AC200V (単相100V機種は100V)	●	●	F12A
12	有電圧外部接点端子付 AC24V	●	●	F12B
17	特殊異電圧 (50Hz:380、415、440V 60Hz:380、415、460V)	*3	●	F17
22	電圧表示付	●	●	F22
30	耐塩塗装	●	—	F30
31	外部インターロックb接点端子付	●	●	F31A
	外部インターロックa接点端子付	●	●	F31B
32	積算時間計付	●	●	F32
34	欠相検出	●	●	F34
36	警報表示 (満水・湯水・故障) を盤面に表示	●	● *6	F36
37	遠方切替え (手元/遠方切替スイッチ付)	●	●	F37
38	積算カウンタ付 (運転回数)	●	●	F38
39	停止表示付	●	●	F39
40	停電検出無電圧接点端子付	●	●	F40
41	自家発電運転時ポンプ1台に運転制限	—	●	F41
42	本体板厚2.3mm	●	—	F42
43	本体材料SUS304	●	—	F43
53	24時間強制交互運転	—	●	F53
57	高置水槽方式・受水槽/高置水槽用一括警報端子付	—	●	F57
58	高置水槽方式・受水槽/高置水槽用個別警報端子付	—	● *4	F58

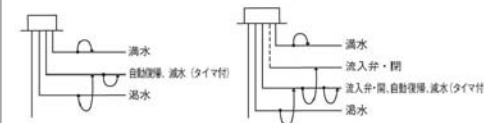
- 注) \*1 流入電磁弁・電動弁方式は自動一閉一開切替スイッチ付です。  
 \*2 4L型は適用外となります。  
 \*3 4L型の場合のみ適用となります。  
 \*4 F09とF58が組合わさる場合、漏電警報端子はポンプ故障端子より一括出力されます。  
 \*5 単相100V、単相200V機種は適用外となります。  
 \*6 相当の機能が標準装備です。  
 \*7 項目F09の選択で相当の機能が装備されます。

●受水槽制御について (単独交互運転・並列交互運転形)

1. 標準仕様

制御盤は、下記の2方式が可能な仕様となっています。

- ① 満水・減水・湯水警報付 (電極 4 本式) : 標準  
 ② 満水・減水・湯水警報付、流入電磁弁制御 (無電圧) 方式 (電極 5 本式) : 標準



外部端子	
無電圧	運転 (一括)、故障 (一括)、満水、湯水 (減水)、流入電磁弁用

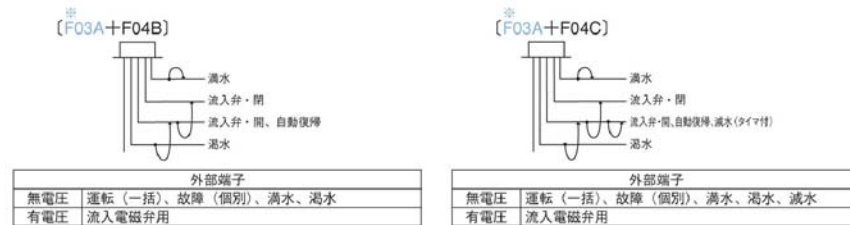
- 注) 1. 受水槽電極は4本式となっていますので、②の方式を行う場合、電極を1本及び配線を追加願います。  
 2. 流入電磁弁制御を行う場合、電磁弁用端子は無電圧となっていますのでご使用の電磁弁電源が必要となります。又流入電磁弁は通電時間のもをご使用ください。

2. 満水・減水・湯水警報付 (電極 5 本式) [F04A] : 特殊仕様



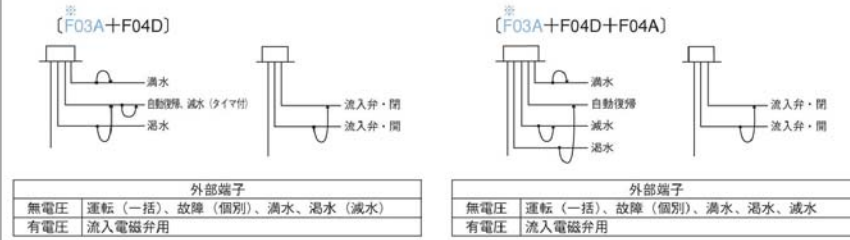
3. 流入電磁弁制御 (有電圧) 方式 : 特殊仕様

- ① 満水・湯水警報付 (電極 5 本式)      ② 満水・減水・湯水警報付 (電極 5 本式)



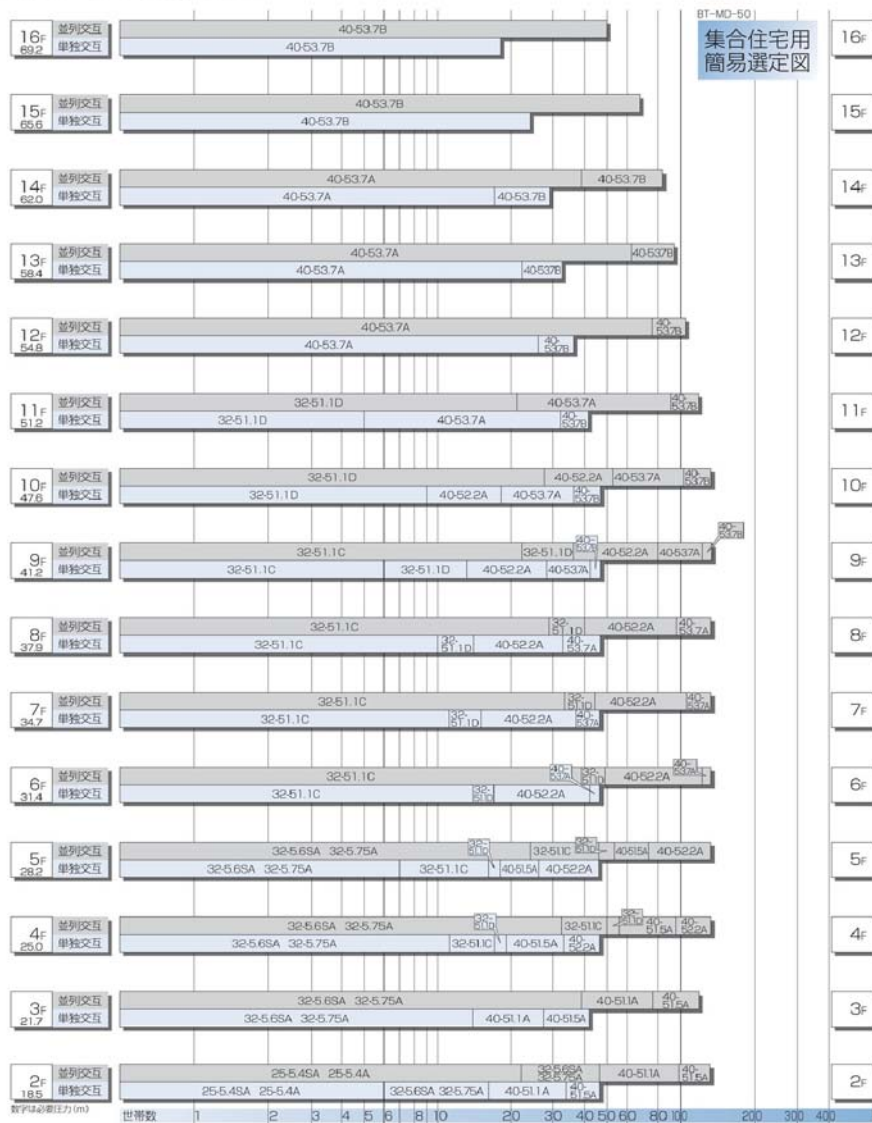
上記の他、電極 3 本追加方式も対応します。

- ③ 満水・減水・湯水警報付 (電極 4 本+3 本式)      ④ 満水・減水・湯水警報付 (電極 5 本+3 本式)



- 注) \*流入電磁弁は通電時間を基本とします。(F03A) 又、「開一閉一自動」切替スイッチ付です。その他、通電時間 (F03E)、流入電動弁方式 (F03J) も対応します。

■集合住宅用 簡易選定図



図の見方 (例) 3階のアパートにおいて世帯数10 (各層世帯数の合計) の場合

並列交互運転	32BTPMD 5.6SA又は32BTPMD 5.75A
単独交互運転	32BTRMD 5.6SA又は32BTRMD 5.75A

- 注) ①給水圧力の決め方は、階高2.7m (9階建以下)・3m (10階建以上)、各階給水栓高さ1.7m、1階部フロア高さ1m、配管損失は実揚程の20%、器具の必要圧力は0.12MPa (1.2kg/cm<sup>2</sup>) として求めました。  
 ②給水量は、優良住宅部品 (BL) の算定式により求めました。  
 ③1人、1日当たり使用水量250L、一戸当たり平均員数4人。  
 ④図は一応の目安であり給水量、給水圧力を計算の上、ご選定ください。