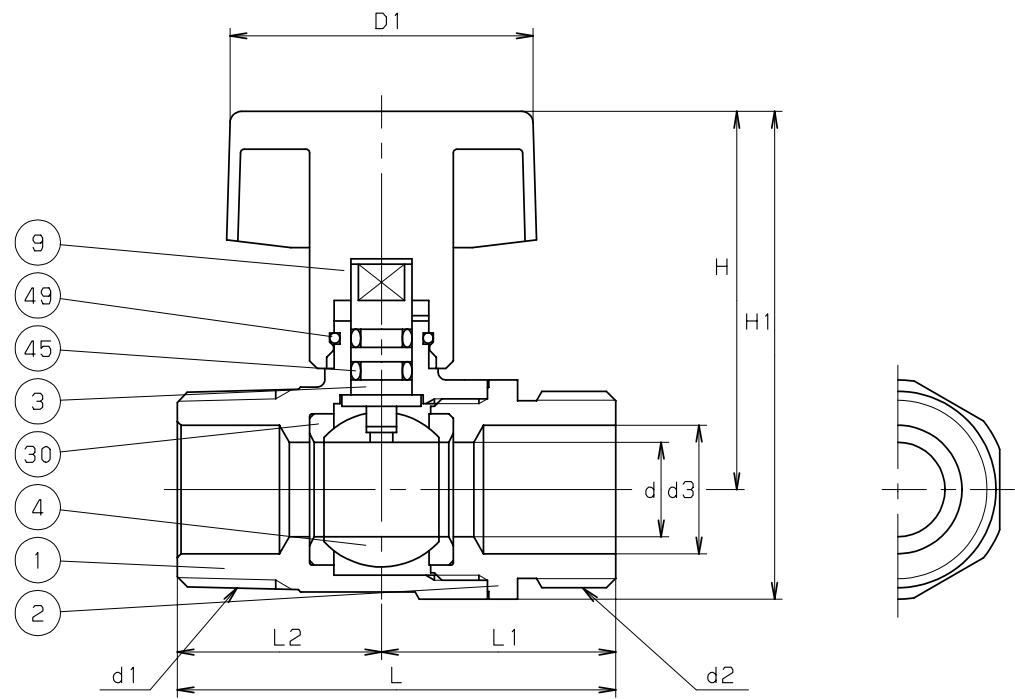


| 部番 | 部品名 | 個数 | 材 料 | 記 事 |
|----|---------|----|----------------|-----|
| 1 | 弁 箱 | 1 | C3771BE (2) | |
| 2 | ふ た | 1 | C3771BE (2) | |
| 3 | 弁 棒 | 1 | 耐硫酸鉛黄銅棒 | |
| 4 | ボール | 1 | C3771BE (3) | |
| 9 | ハンドル | 1 | ZDC2 | |
| 30 | ボールシート | 2 | グラスファイバー入りPTFE | |
| 45 | O リング | 2 | EPDM | |
| 49 | ストップリング | 1 | SUS304-WPA | |
| | | | | |
| | | | | |
| | | | | |
| | | | | |
| | | | | |
| | | | | |
| | | | | |
| | | | | |
| | | | | |
| | | | | |
| | | | | |
| | | | | |
| | | | | |
| | | | | |
| | | | | |
| | | | | |
| | | | | |
| | | | | |
| | | | | |
| | | | | |
| | | | | |
| | | | | |
| | | | | |
| | | | | |
| | | | | |
| | | | | |
| | | | | |



寸法表

単位: mm

| 呼び径 | d | d1 | d2 | d3 | L | L1 | L2 | D1 | H | H1 | | |
|-----|------|-------|-------|----|------|------|----|----|------|----|--|--|
| 1/2 | 9.2 | R 1/2 | G 1/2 | 12 | 52.5 | 28.5 | 24 | 40 | 44 | 56 | | |
| 3/4 | 12.5 | R 3/4 | G 3/4 | 17 | 58 | 31 | 27 | 40 | 46.5 | 61 | | |

- 注 (1) 呼び径を表わしています。
 (2) ニッケルクロムめっき
 (3) ニッケルクロムめっき 又は クロムめっき
 (4) 可燃性ガス・毒性ガスには使用しないでください。

| | | |
|----|---------|------------------|
| 規格 | 面 間 | キツ 標 準 |
| | 管 接 続 | JIS B0202, B0203 |
| | 肉 厚 | キツ 標 準 |
| | 圧 力 検 査 | キツ 標 準 |

| | |
|---------|----|
| 製 品 記 号 | S8 |
|---------|----|

黄銅 10K ボール弁

テーパおねじ×平行おねじ, 給水用

| | | | | |
|-------|------------|----------------------|-----|----|
| 年 月 日 | 2009.01.30 | 図 番 | | |
| 承 認 | 田草川 | 925-A20045 REV-07 | | |
| 検 図 | 高野 | | | |
| 設 計 | 中井 | | | |
| 製 図 | 浅川 | | | |
| | | 記号 | 日 付 | 承認 |

株式会社 **キッツ**

