

青銅 10K ファンコイルユニット用 ボール弁,(テーパめねじ×平行おねじ)

製品記号 : RTRO

製作範囲 : 15-25mm(1/2-1inch)

0℃～+90℃の冷温水…0.98MPa

青銅、黄銅バルブは「可燃性ガス」「毒性ガス」に使用しないでください。流体名「ガス」は上記使用禁止ガスを含みません。

規格

- ・ 面 間 : キッツ 標準
- ・ 管接続 : JIS B0203
- ・ 肉 厚 : 日本水道協会基準

圧力検査 : キッツ 標準

規格 : 国土交通省機械設備工事共通仕様書適合品 15-25mm(1/2-1inch)

寸法

呼び径 (mm/inch)	L	L1	H	D1	
15 1/2	62.0	26.5	72.0	40.0	
20 3/4	66.0	28.5	72.0	40.0	
25 1	75.5	34.0	75.5	40.0	

材料

部品名	材料	記事
弁箱	CAC406	
ふた	CAC406	
弁棒	耐脱亜鉛黄銅棒	
ボール	C3771BE	

仕様

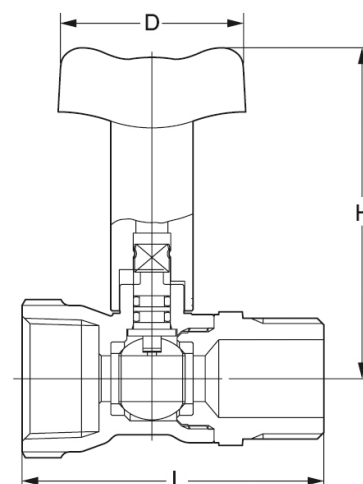
青銅 10K ファンコイルユニット用 ボール弁,(テーパめねじ×平行おねじ),

0 ~ +90 の冷温水…0.98MPa

管接続 : JIS B0203, 肉厚 : 日本水道協会基準, 製作範囲 : 15-25mm(1/2-1inch), 規格 : 国土交通省機械設備工事共通仕様書適合品 15-25mm(1/2-1inch), 弁箱 材料 : CAC406, ふた 材料 : CAC406, 弁棒 材料 : 耐脱亜鉛黄銅棒, ボール 材料 : C3771BE, 製品記号 : RTRO



国土



詳細は図面をご参照下さい

記載する製品の仕様・性能数値は、当社における設計計算と社内試験、製品使用実績、及び公的規格・仕様に基づいており、当該製品の一般的な使用条件における、ユーザーガイドとして提示するものです。記載使用条件を外れて、また、特殊な使用条件下で当該製品をご使用される場合は、事前に当社の技術的アドバイスを受けるか、ユーザー各位の責任の基に、性能確認のための研究と評価を行うことが必要です。この手続きを終ずに、物的・人的損害が発生しても、当社はその責任を負いかねます。製品を使用する前には必ず当該製品の取扱説明書及び同梱取扱説明書の内容を確認して下さい。

KITZ

〒261-8577 千葉市美浜区中瀬一丁目10番1 <http://www.kitz.co.jp/>
© KITZ Corporation. All Right Reserved.

ISO 9001
CERTIFIED
Since 1989