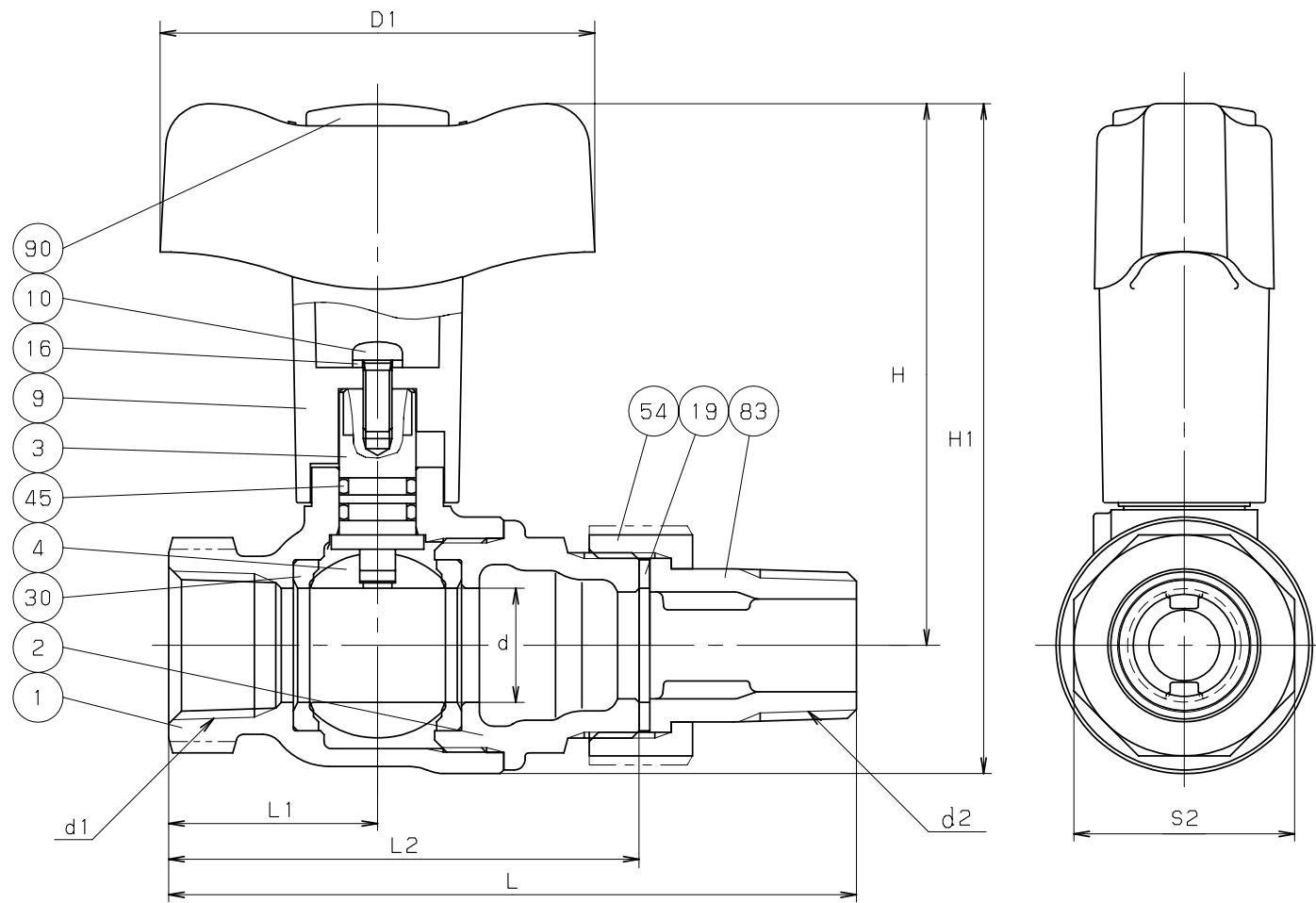
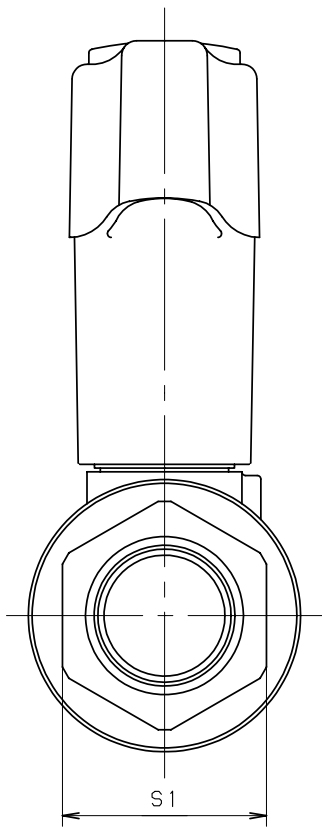


KITZ (1) 1/2

表裏
弁箱表示



寸法表

単位: mm

呼び径	d	d1	d2	H	H1	D1	L	L1	L2	s1	s2
1/2	16	Rc 1/2	R 1/2	76	94	61	96	29	66	27	31
3/4	20	Rc 3/4	R 3/4	79	100	61	106	34	73.5	33	37
1	24.5	Rc 1	R 1	97	121.5	100	120	39	84.5	41	46

注 (1) 呼び径を表わしています。
 (2) 可燃性ガス・毒性ガスには使用しないでください。

部番	部品名	個数	材料	記事
1	弁箱	1	CAC406	
2	ふた	1	CAC406	
3	弁棒	1	耐硫酸鉛黄銅棒	
4	ボール	1	SUS316	
9	ハンドル	1	ポリアセタール	
10	セットスクリュー	1	SUS304	
16	ばね座金	1	SS400	
19	ガスケット	1	ノンアスベスト	
30	ボールシート	2	グラスファイバー入りPTFE	
45	O リング	2	EPDM	
54	ユニオンナット	1	CAC406	
83	ユニオンニップル	1	CAC406	
90	ハンドルキャップ	1	ポリアセタール	

規格	面	間	キッツ標準
	管	接	JIS B0203
	肉	厚	日本水道協会基準
	圧	力	キッツ標準
製品記号			RTFU

青銅 10K ファンコイルユニット用
 フルボア型 ボール弁
 (テーパーねじ×ユニオンニップル)

年月日	2009.01.30	図番	
承認	田草川	915-A20014 REV-06	記号 日付 承認
検図	高野		
設計	中井		
製図	浅川		

株式会社 **キッツ**