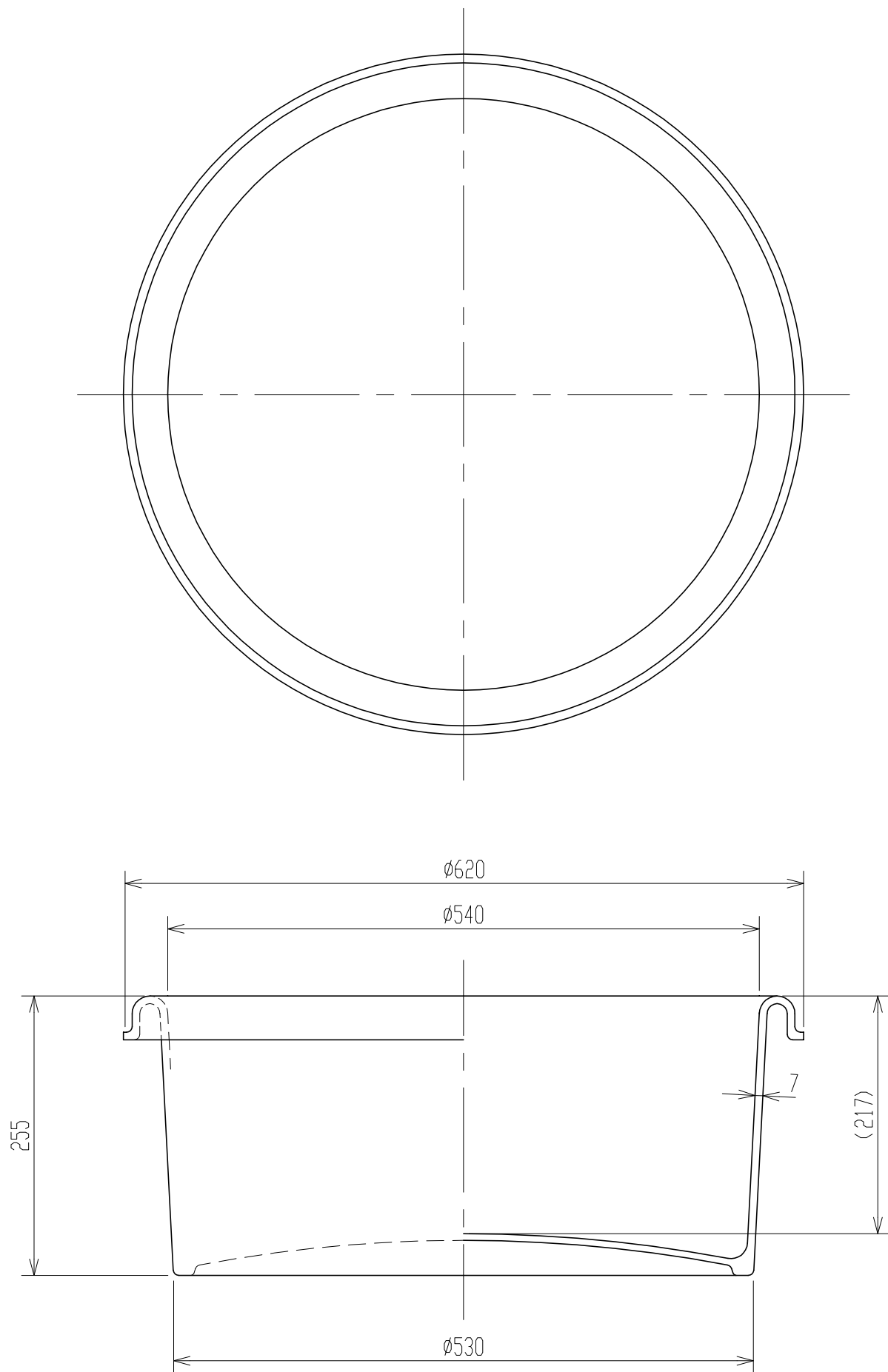


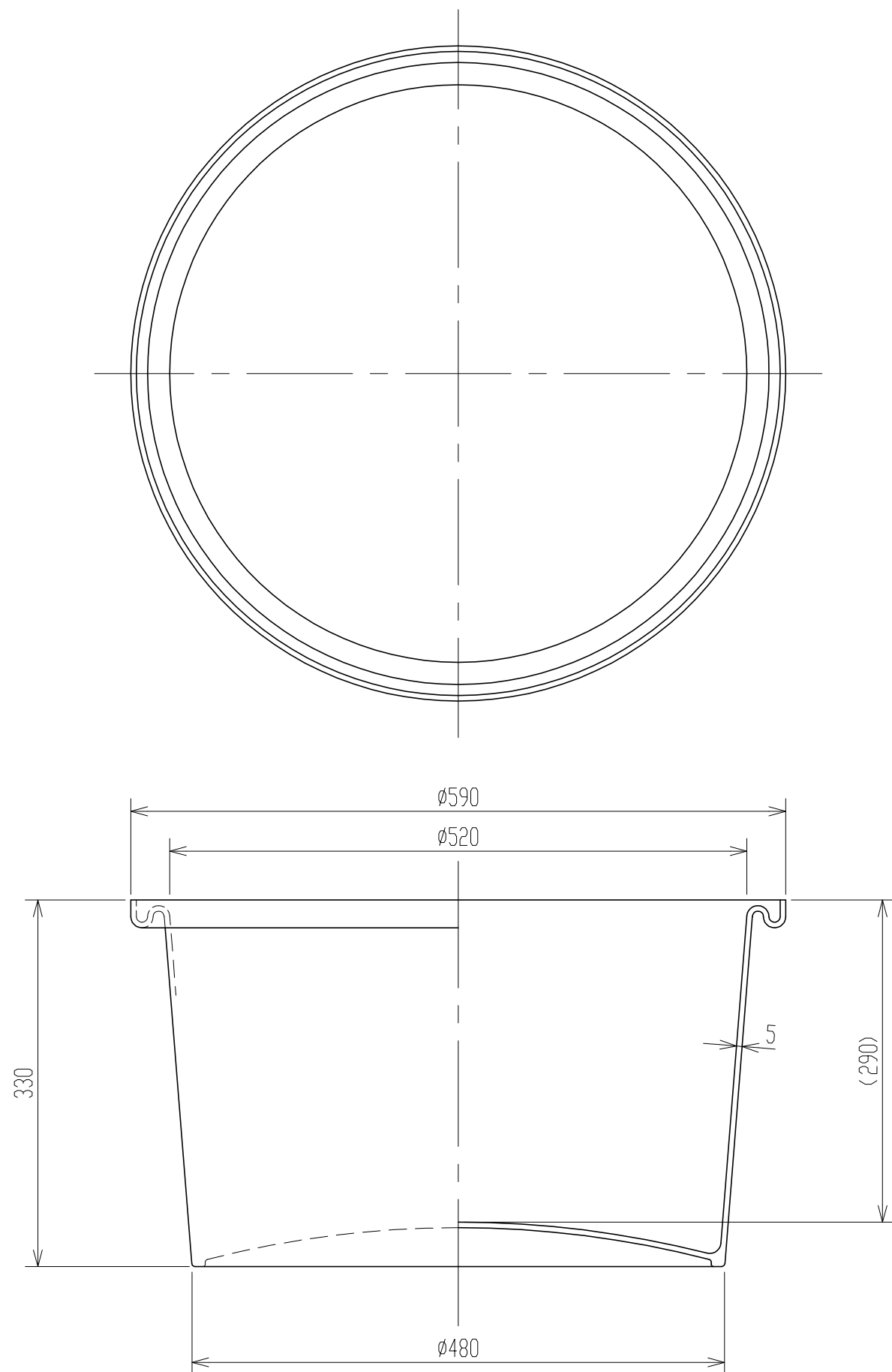
記号	来	歴	年月日	記入
----	---	---	-----	----



2. 寸法公差: $\pm 1.5\%$
 注記 1. 材質ハポリエチレントスル

品番	名称	サイズ	材質	個数	摘要
納入先					
設計	製図	検図	承認	名	飼葉おけ S-1型
——	尾崎				
年月日	H18.12.8	尺度	1/5	図番	製品図
スイコ株式会社				AY101-P01	△

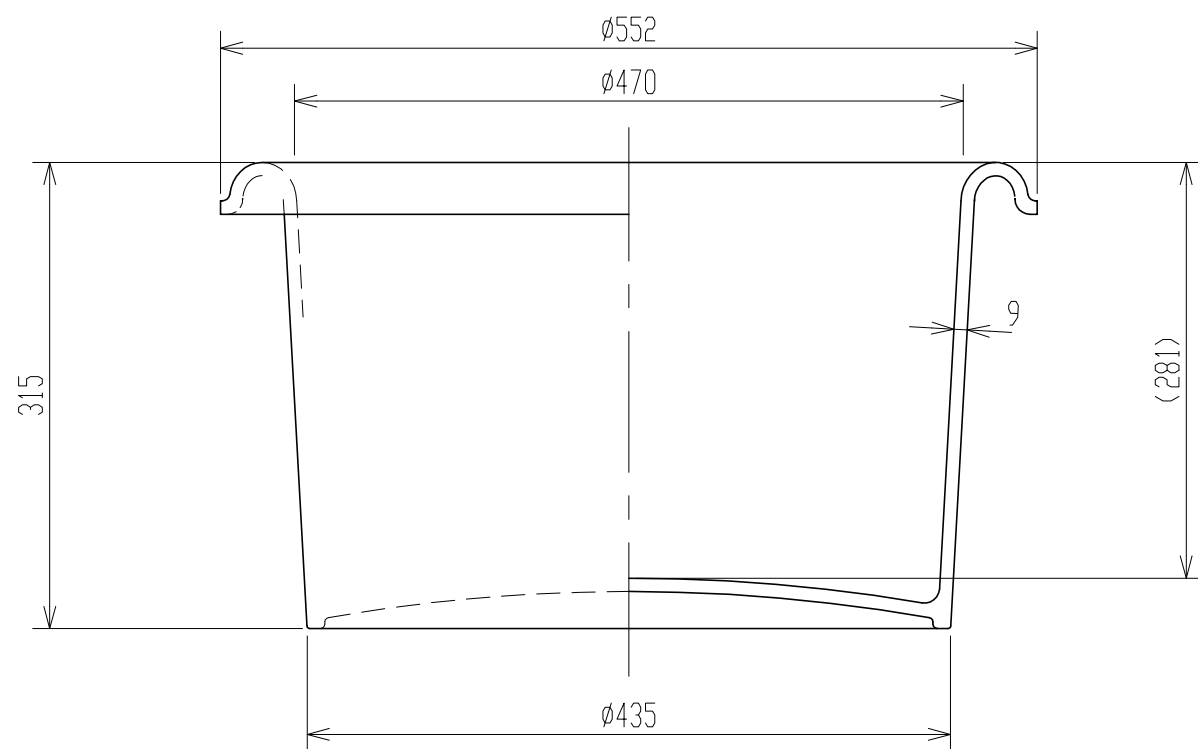
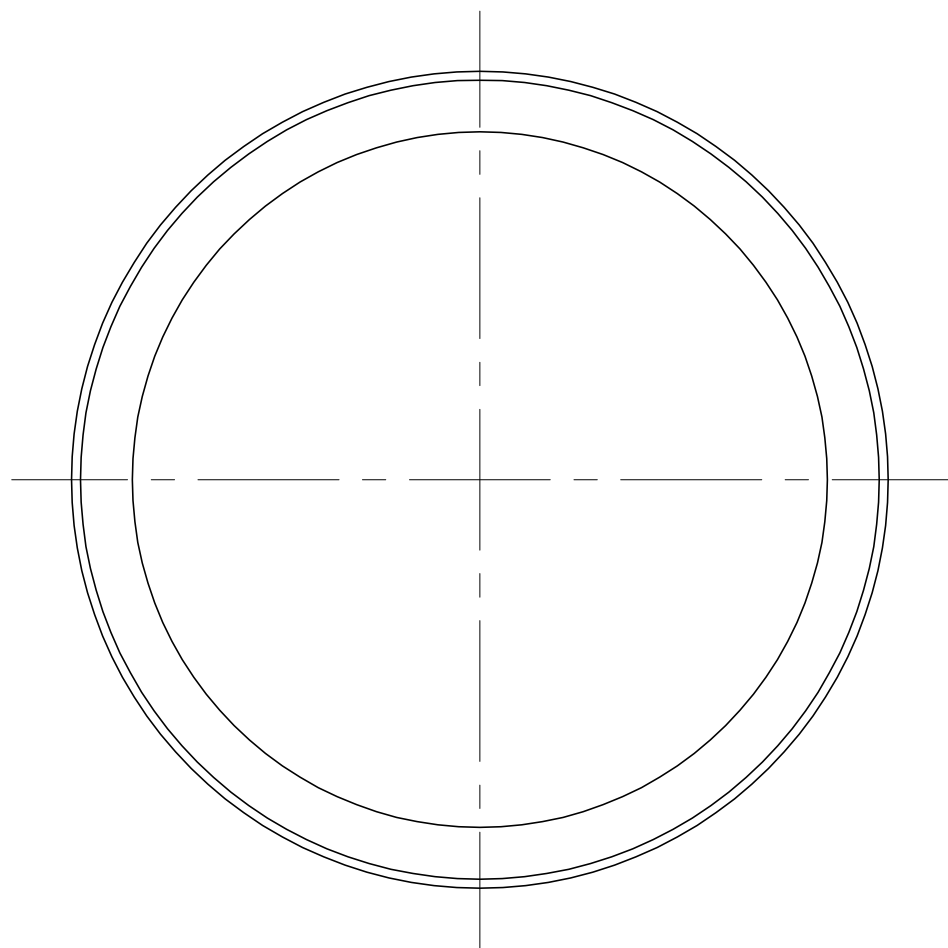
記号	来	歴	年月日	記入
----	---	---	-----	----



2. 寸法公差: ±1.5%
 注記 1. 材質ハポリエチレントスル

品番	名称	サイズ	材質	個数	摘要
納入先					
設計	製図	検図	承認	名 稱	飼葉おけ S-2型 製品図
——	尾崎				
年月日	H18.12.8	尺度	1/5		
ス イ コ - 株 式 会 社				図番	AY102-P01 △

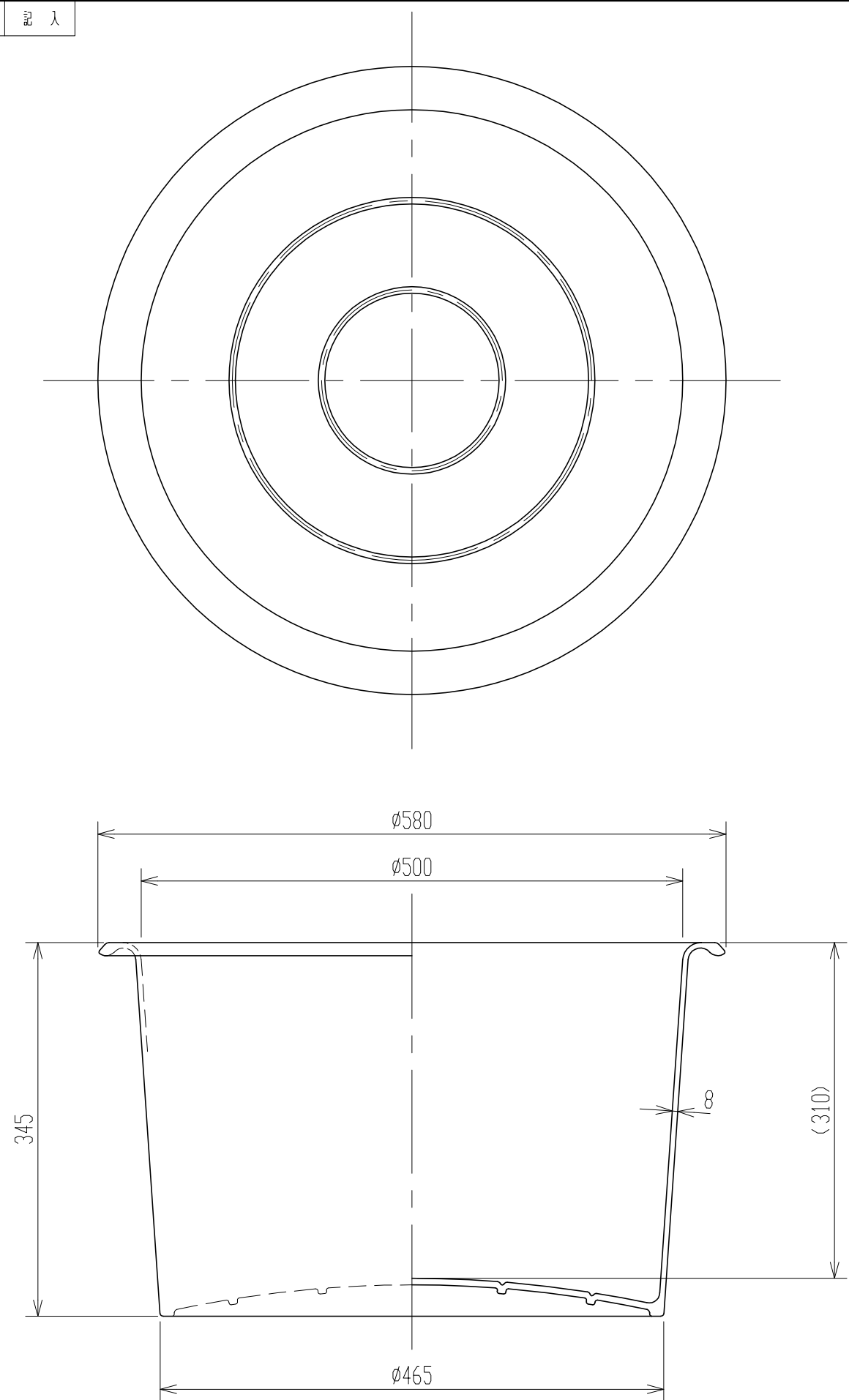
記号	来	歴	年月日	記入
----	---	---	-----	----



2. 寸法公差: ±1.5%
 注記 1. 材質ハポリエチレントスル

品番	名称	サイズ	材質	個数	摘要
納入先					
設計	製図	検図	承認	名 稱	飼葉おけ S-3型 製品図
年月日	H18.12.8	尺度	1/5		
スイコ株式会社					
図番				AY103-P01	△

記号	来	歴	年月日	記入
----	---	---	-----	----



2. 寸法公差: ±1.5%
 注記 1. 材質ハポリエチレントスル

品番	名称	サイズ	材質	個数	摘要
納入先					
設計	製図	検図	承認	名称	飼葉おけ S-5型 製品図
年月日	H18.12.8	尺度	1/5		
スイコ株式会社					
図番				AY104-P01	△