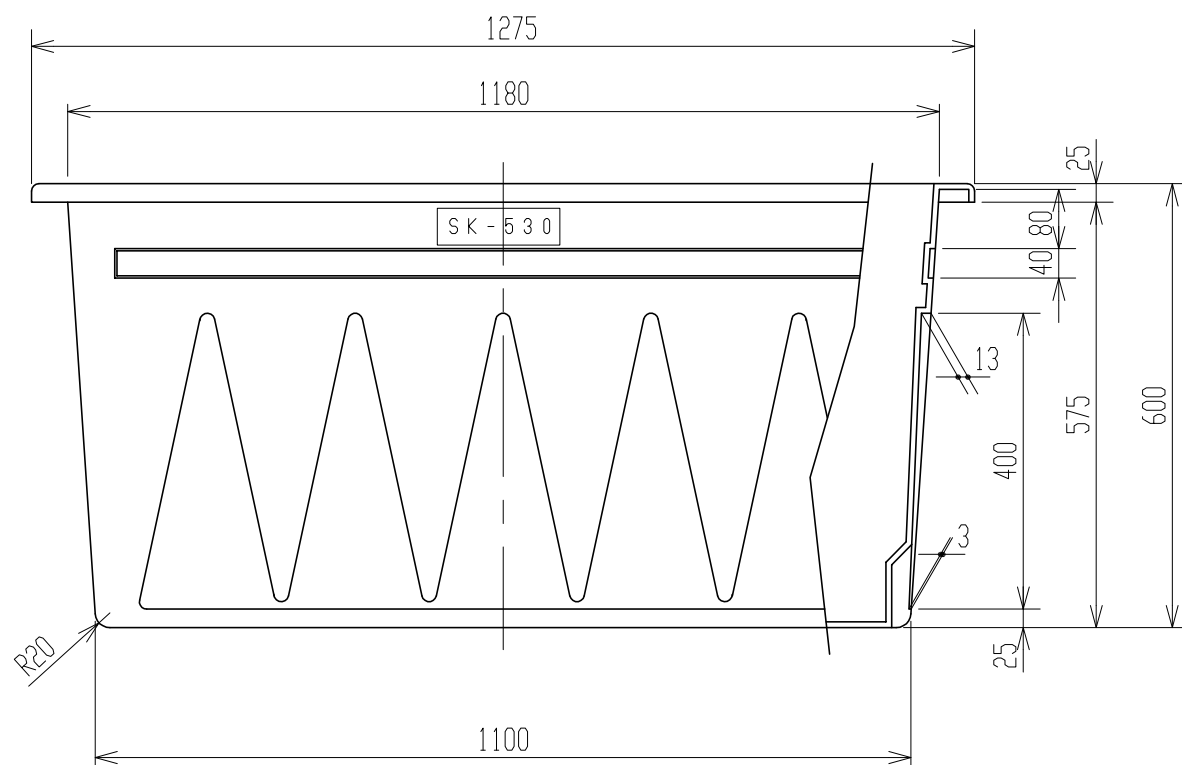
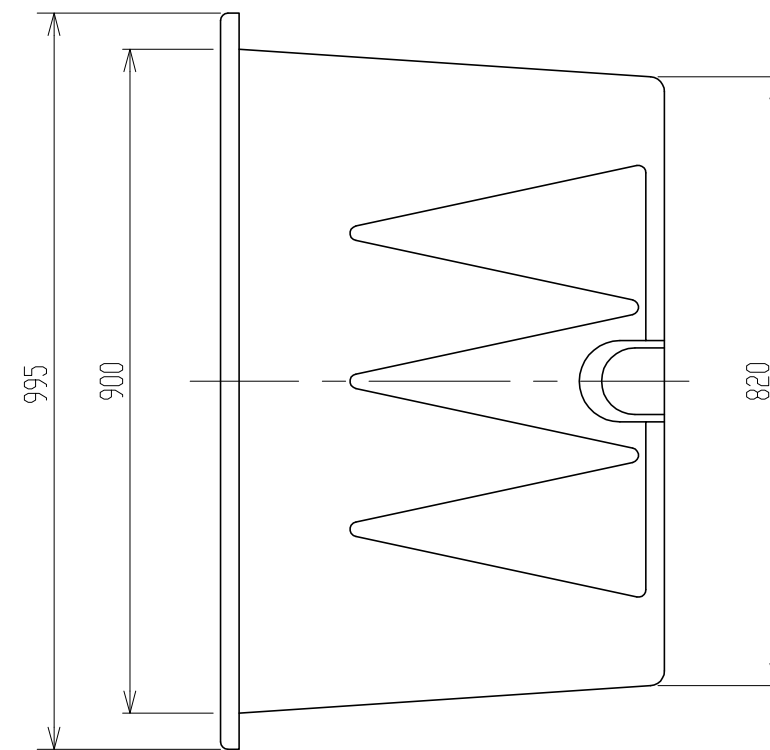
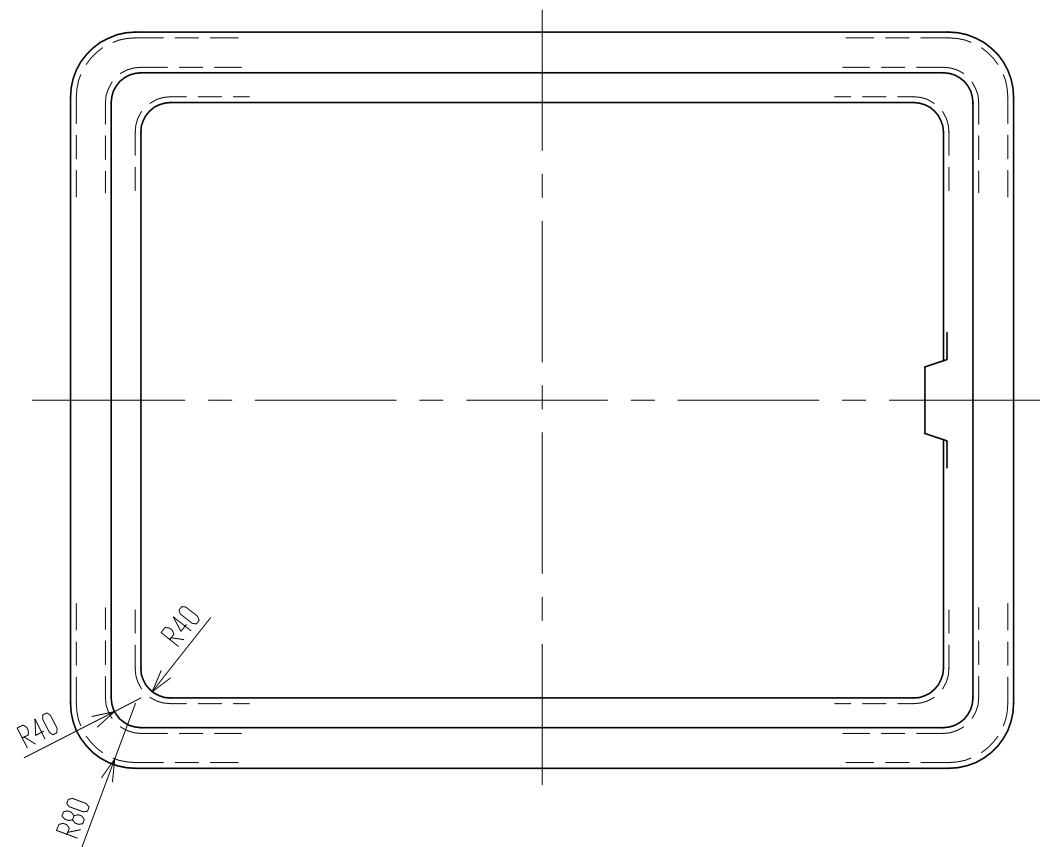


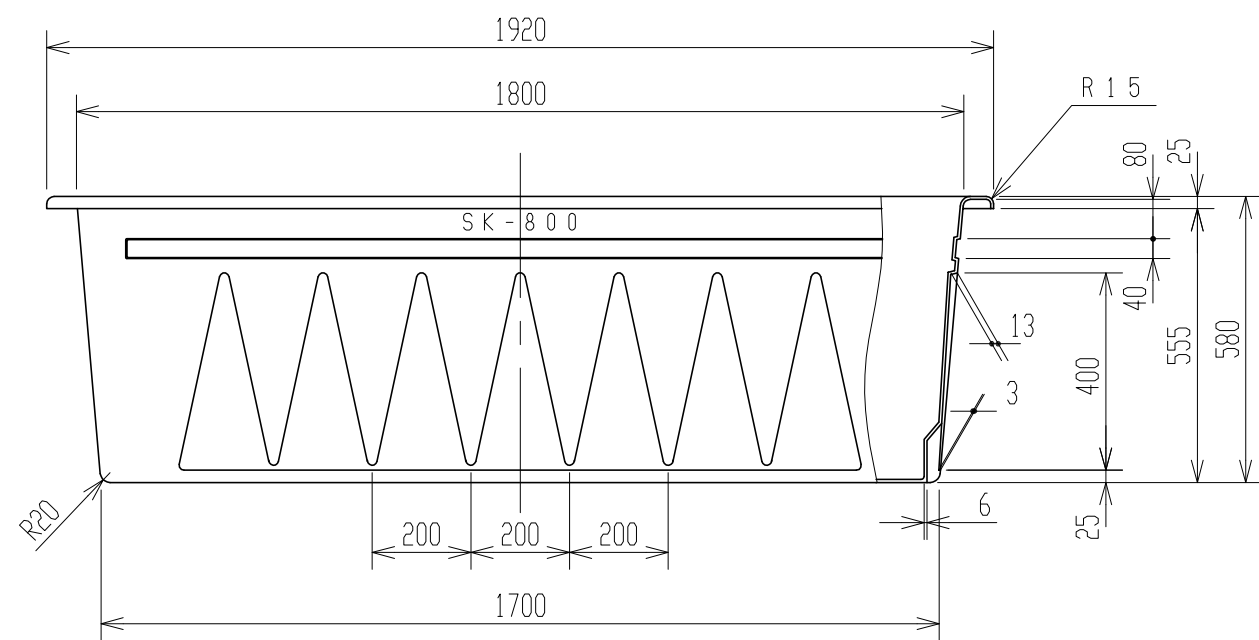
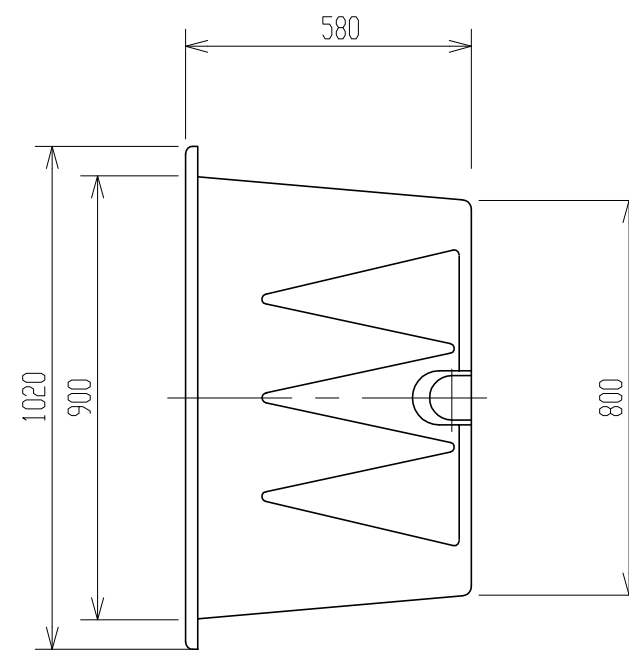
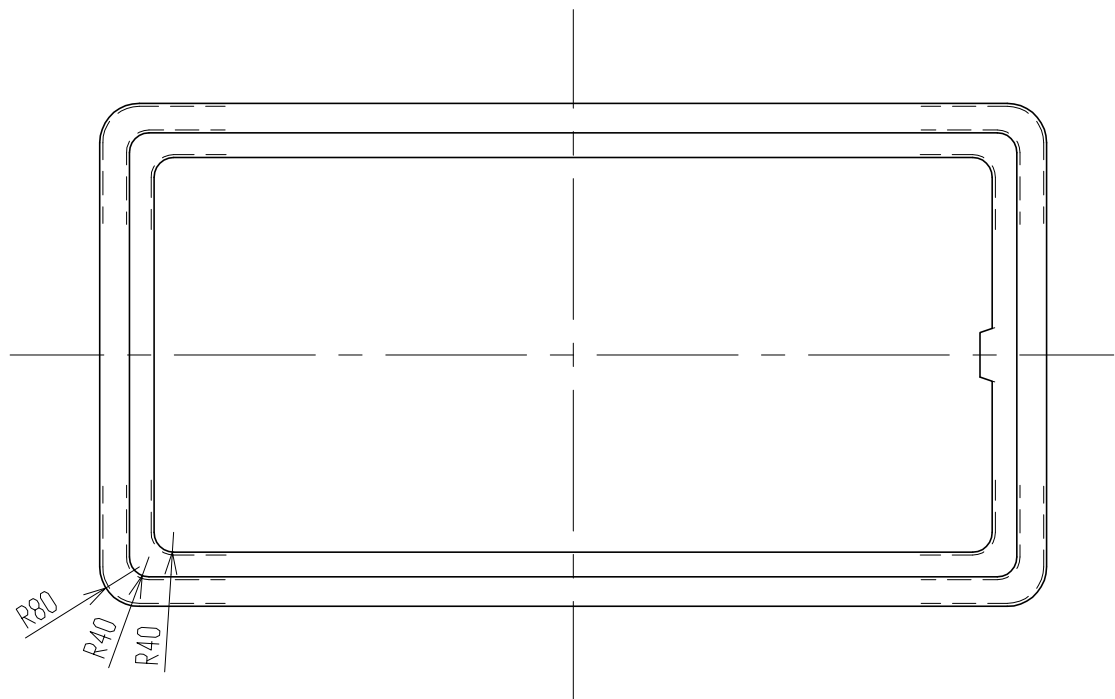
2. タンク寸法公差: ±1.5%。  
 注記 1. 材質ハポリエチレントスル。

品番	名称	サイズ	材質	個数	摘要
納入先					
設計	製図	検図	承認	名  SK-300	称
小口	小口				
年月日	H13.11.22	尺度	1/8		
スイコ株式会社				図番	ASK0030-S01△



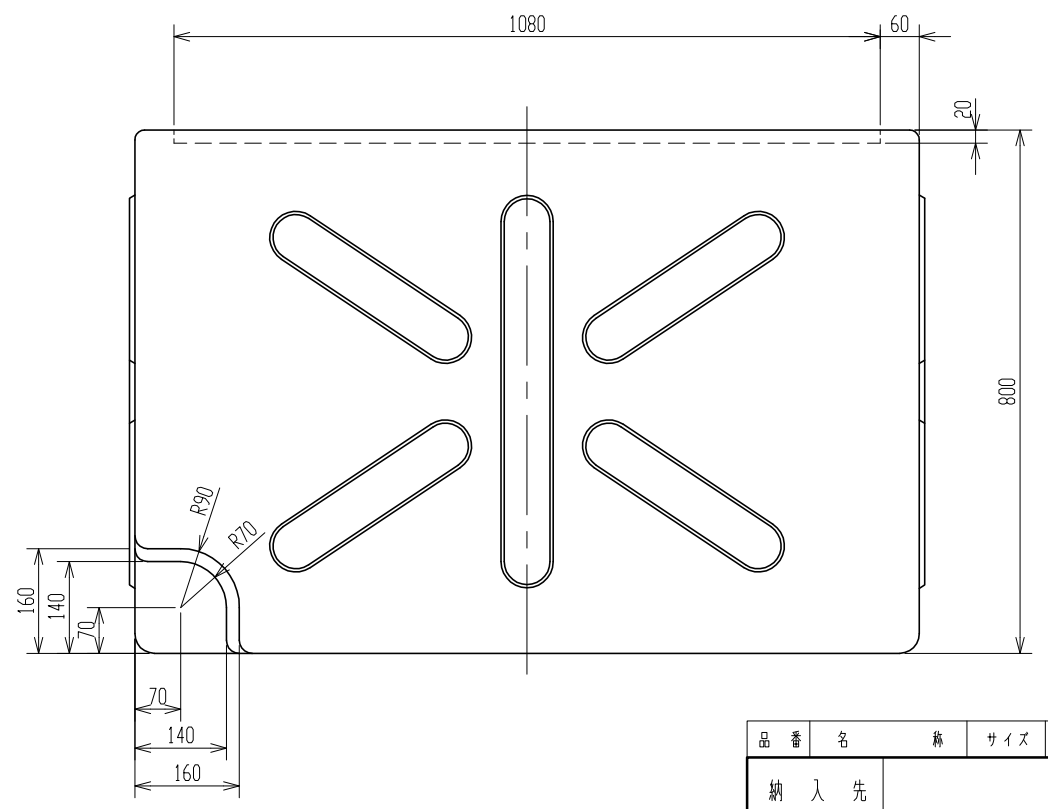
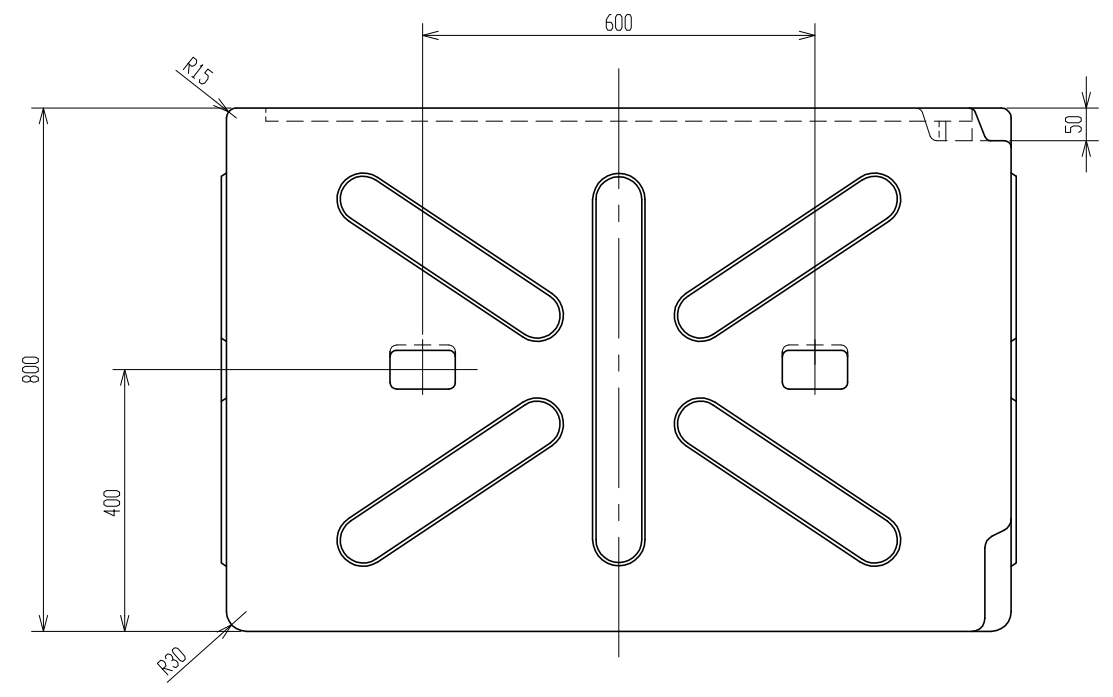
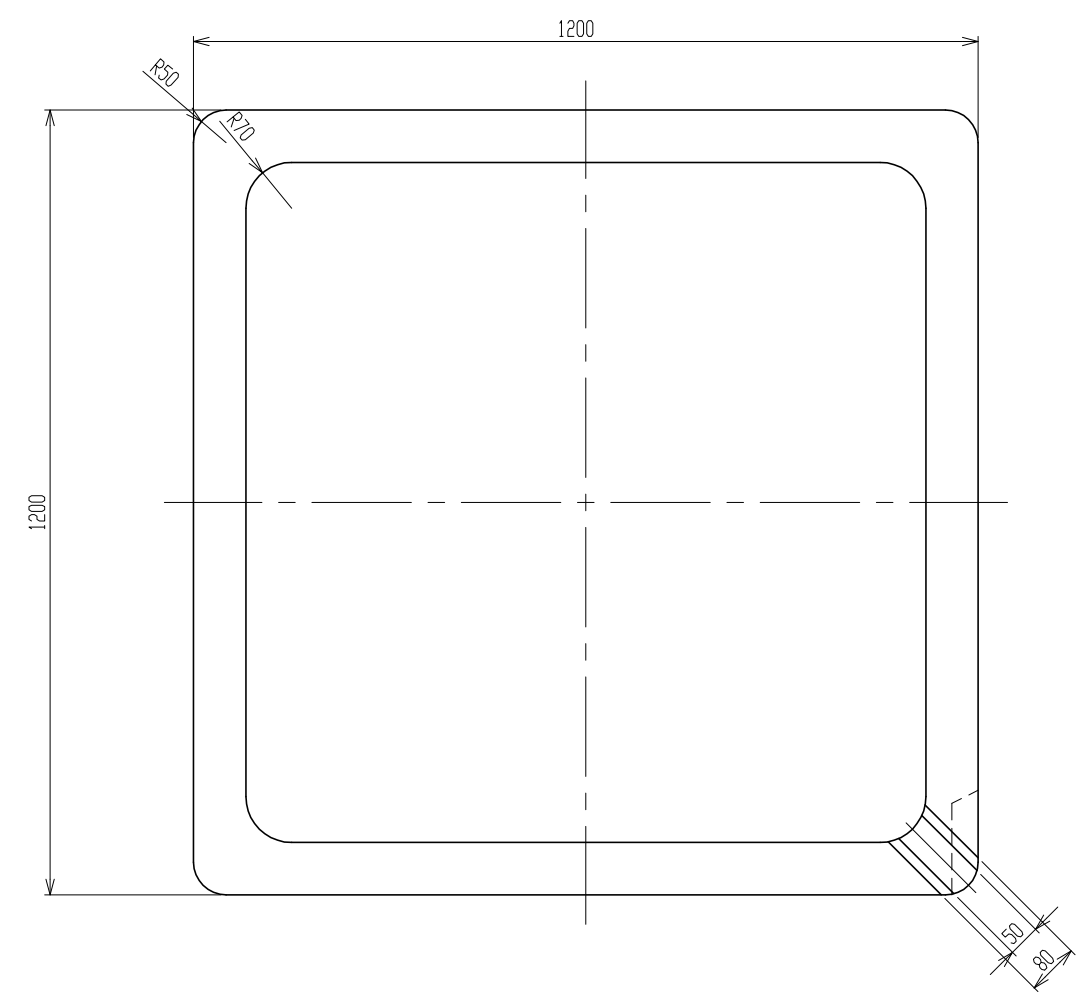
2. タンク寸法公差: ±1.5%。  
 注記 1. 材質ハポリエチレントスル。

品番	名称	サイズ	材質	個数	摘要
納入先					
設計	製図	検図	承認	名称 SK-530	
荒木	荒木				
年月日	H4.5.11	尺度	1/10		
ス イ コ - 株 式 会 社				図番	ASK0053-S01△



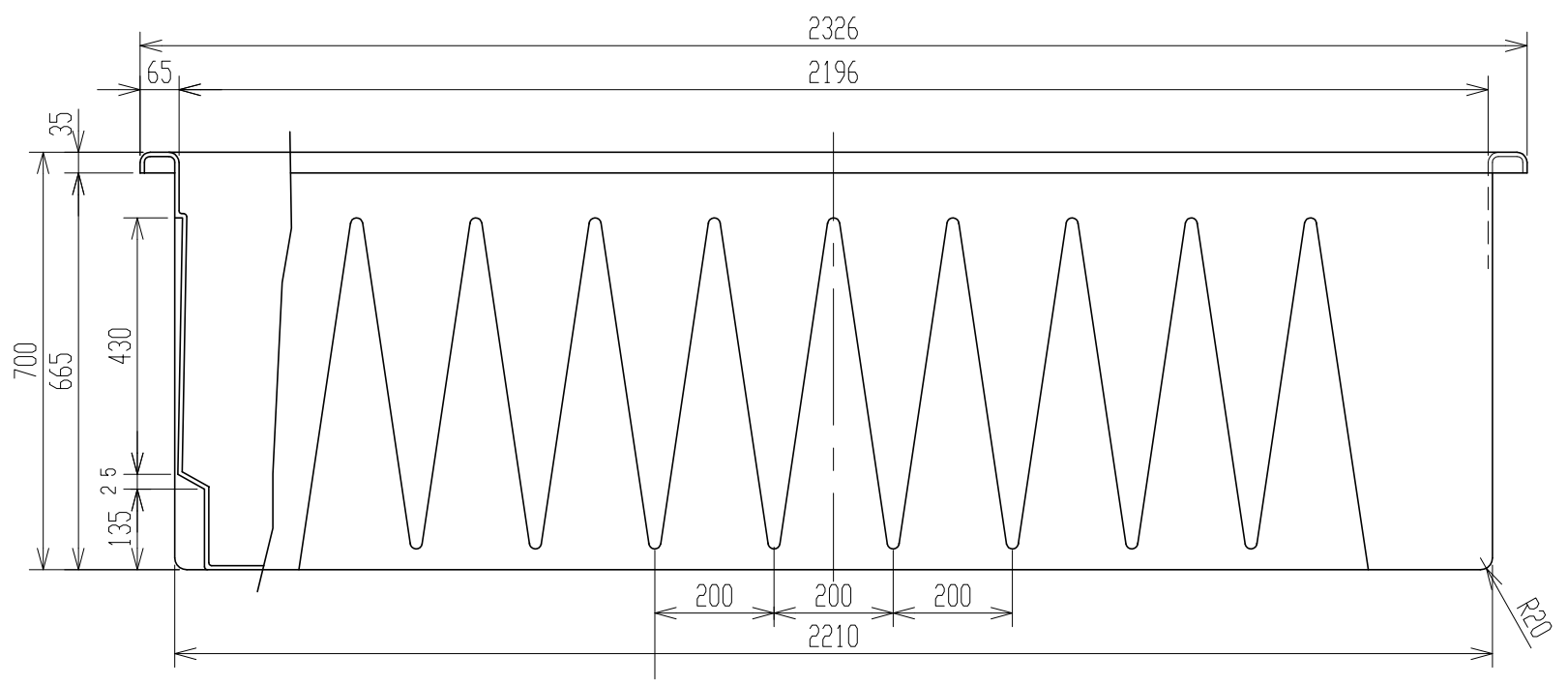
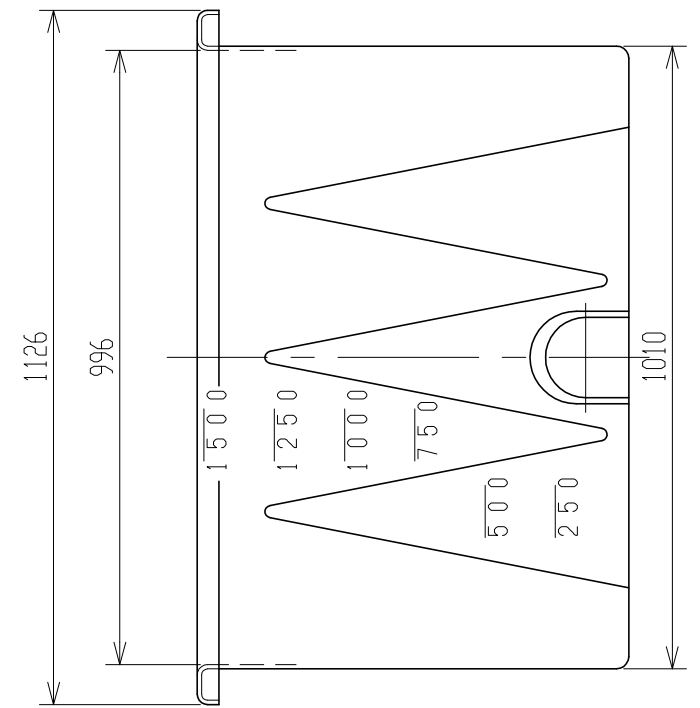
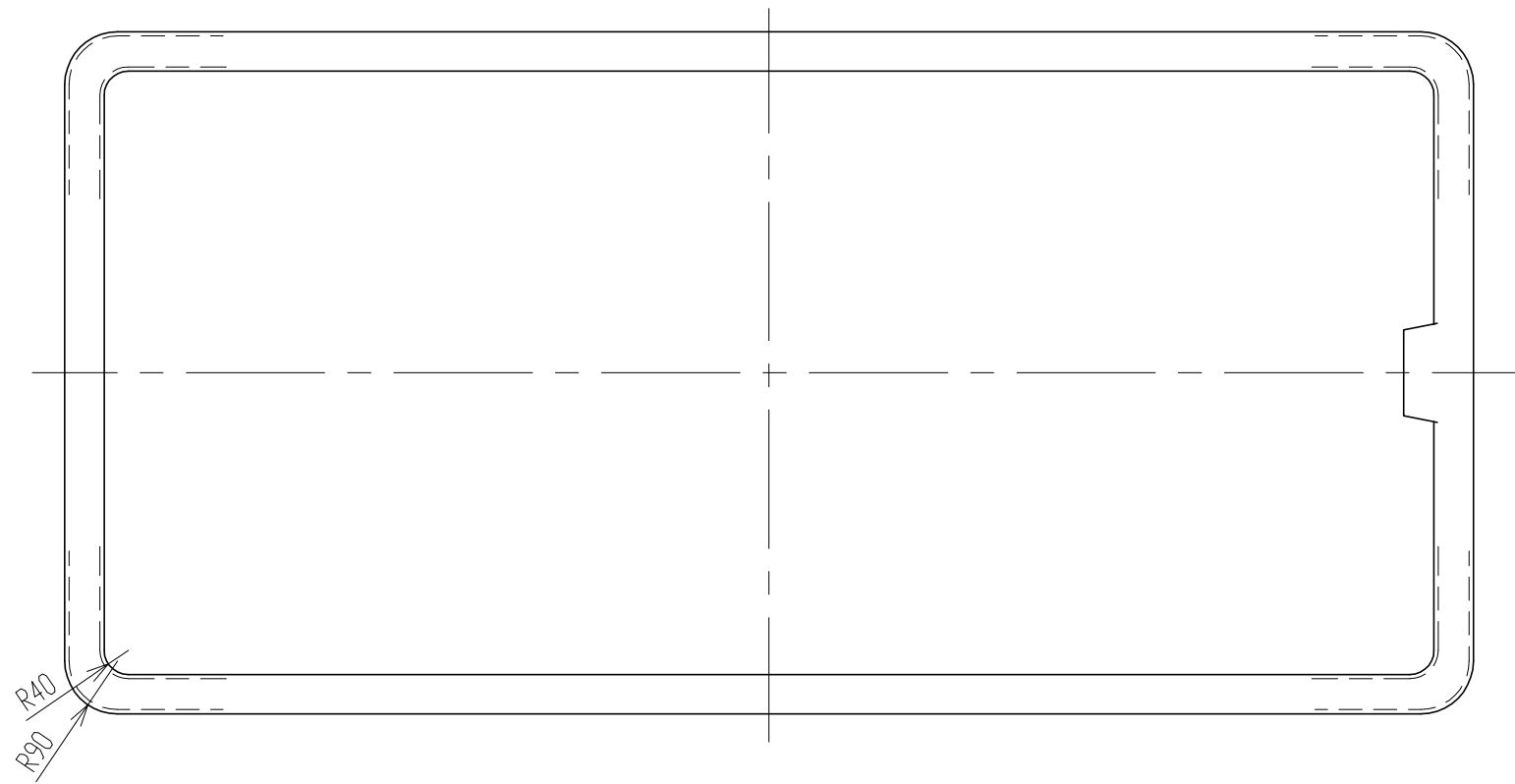
2. 寸法公差: ±1.5%。  
 注記 1. 材質ハポリエチレントスル。

品番	名称	サイズ	材質	個数	摘要
納入先					
設計	製図	検図	承認	名称 SK-800 製品図	
荒木	山崎				
年月日 H13.12.22	尺度 1/15				
スイコ株式会社				図番	ASK0080-S01△



2. 寸法公差: ±1.5%。  
 注記 1. 材質ハポリエチレンスル。

品番	名	称	サイズ	材質	個数	換	要
納入先							
設計	製図	検図	承認	名			
神原	神原						
年月日	H13.11.17	尺	1/6	称			
スイコ - 株式会社				図番			
				ASK0100-S01△			



2. タンク寸法公差: ±1.5%。  
 注記 1. 材質ハポリエチレントスル。

品番	名称	サイズ	材質	個数	摘要
納入先					
設計	製図	検図	承認	名	
荒木	荒木				
年月日	H 7. 4. 11	尺度	1/8	称 SK-1500	
ス イ コ - 株 式 会 社				図番 ASK0150-S01 △	