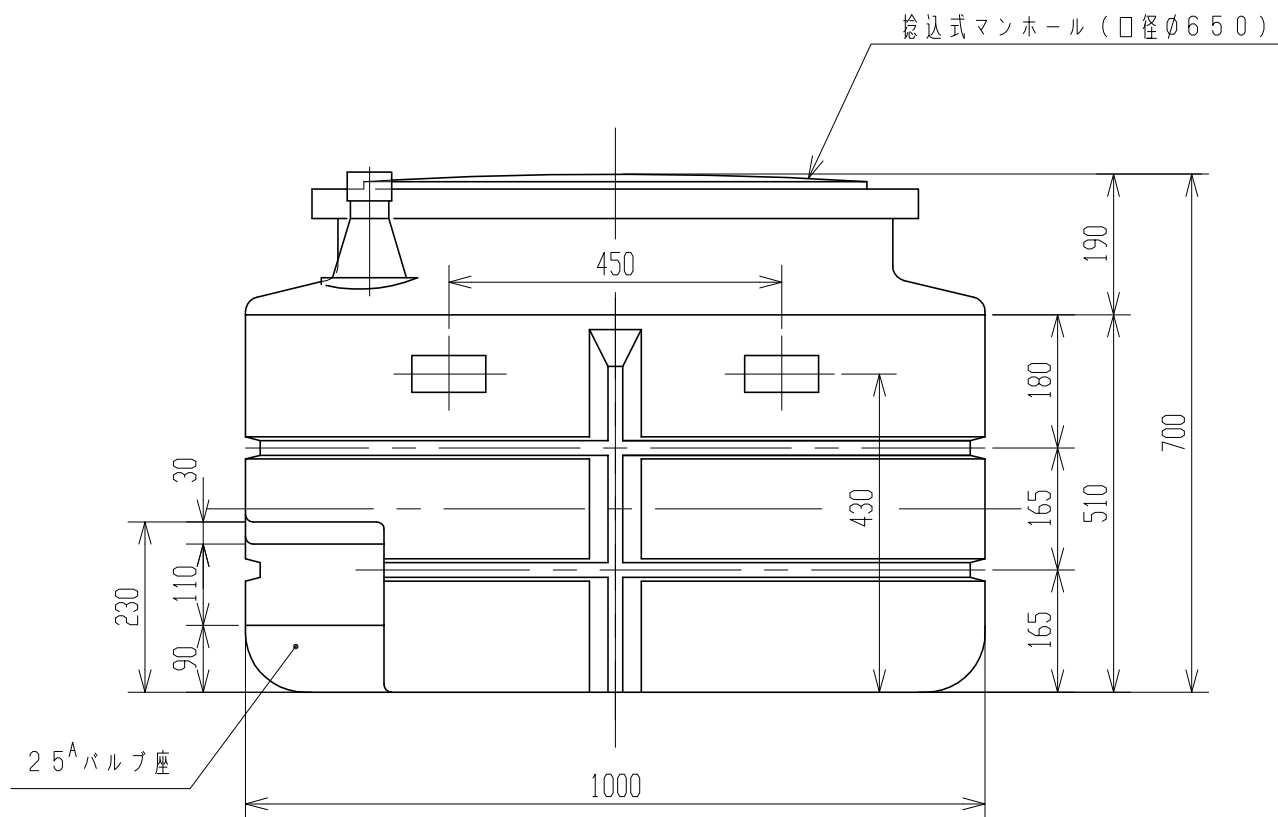
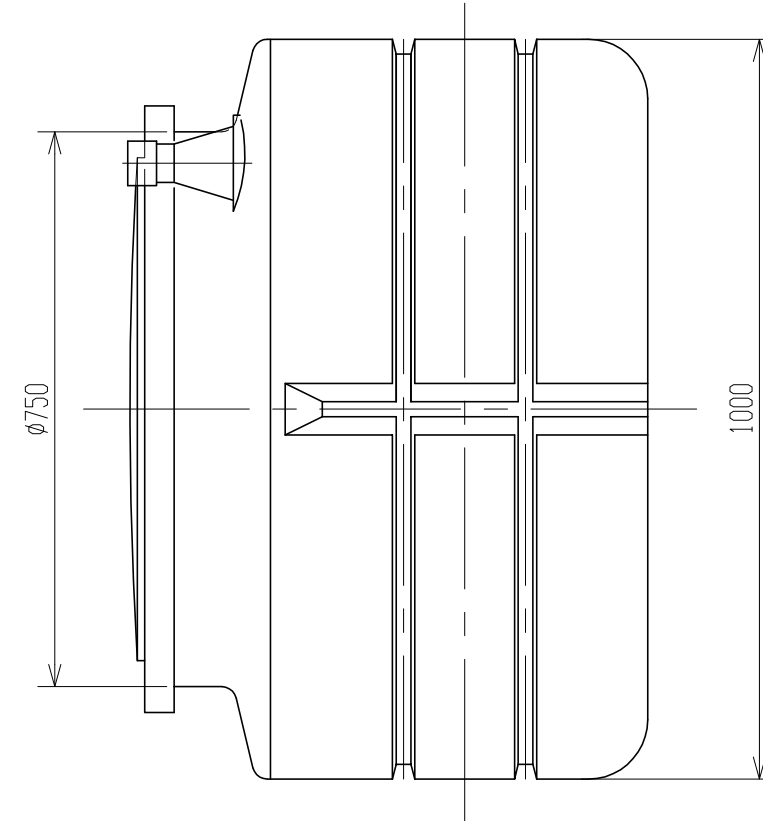
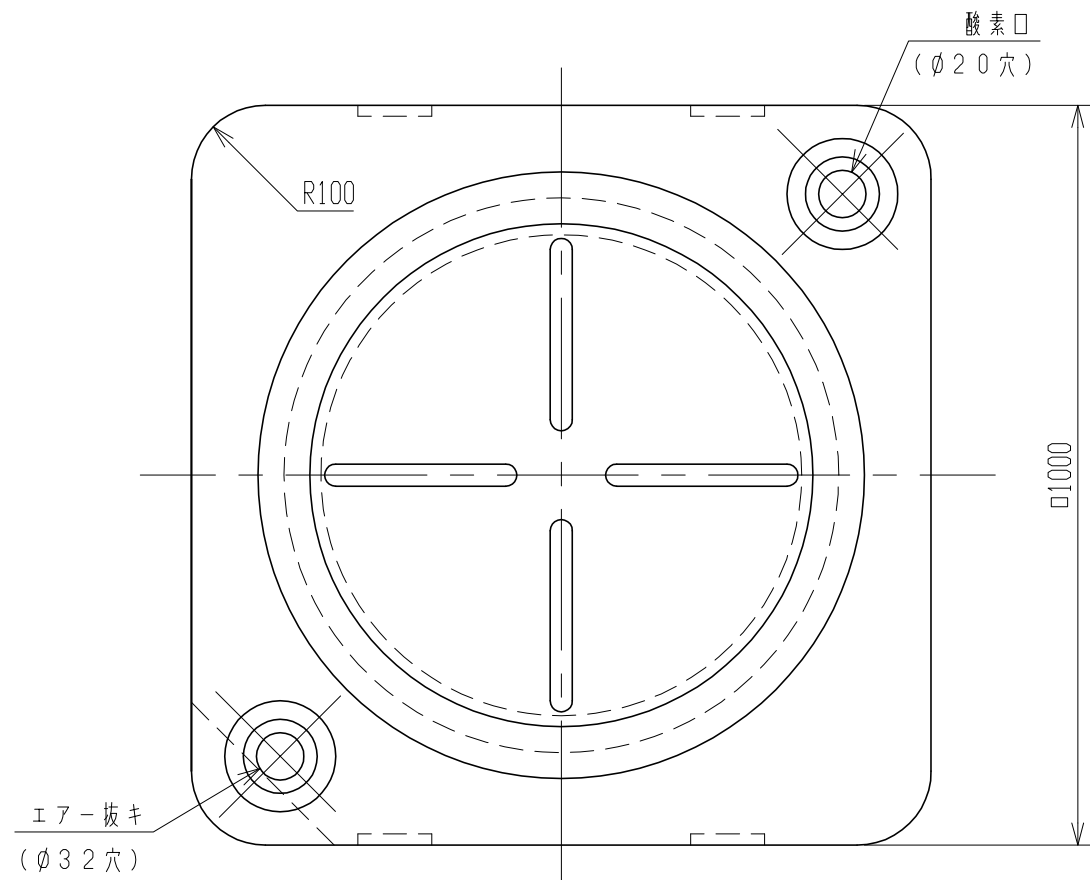


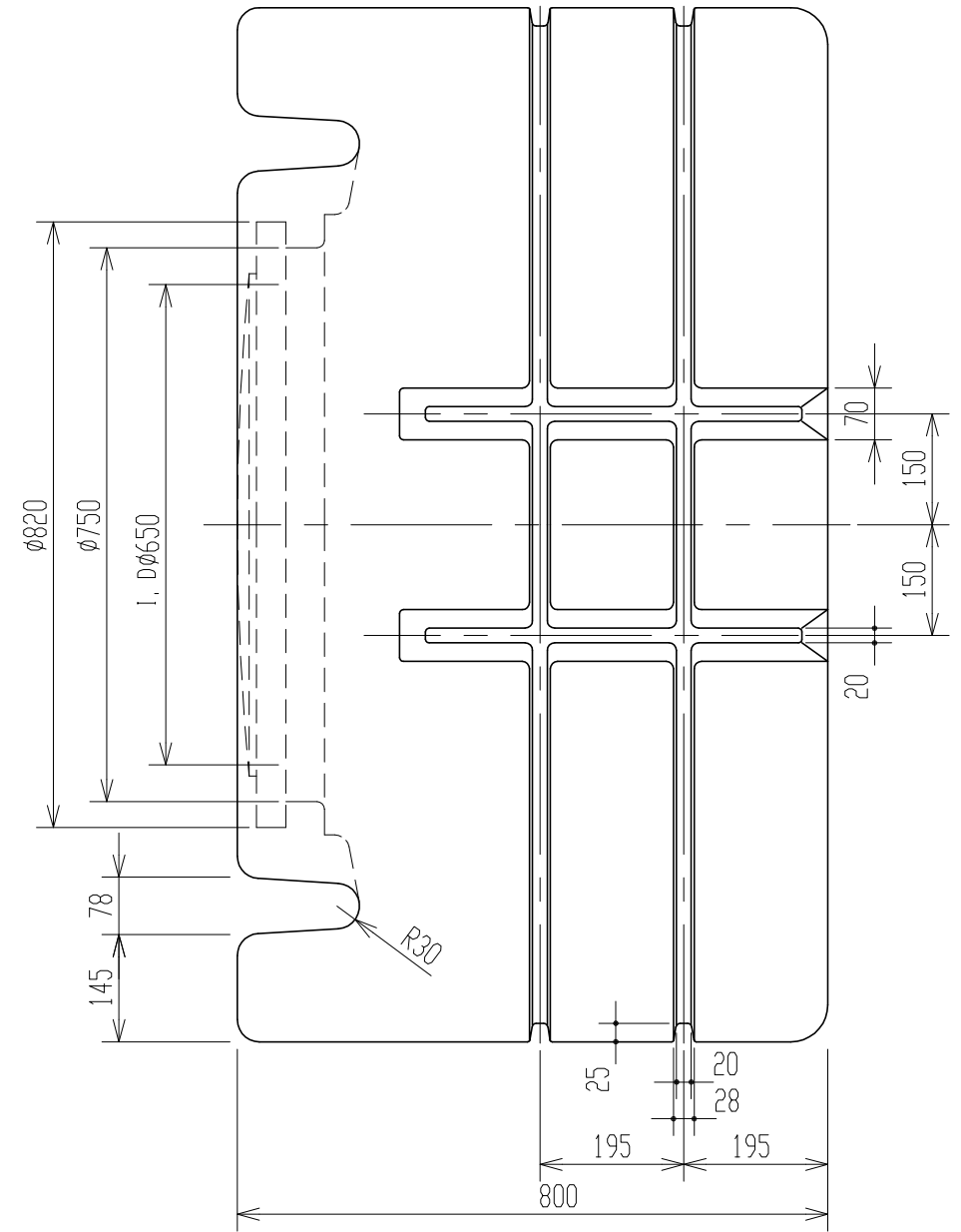
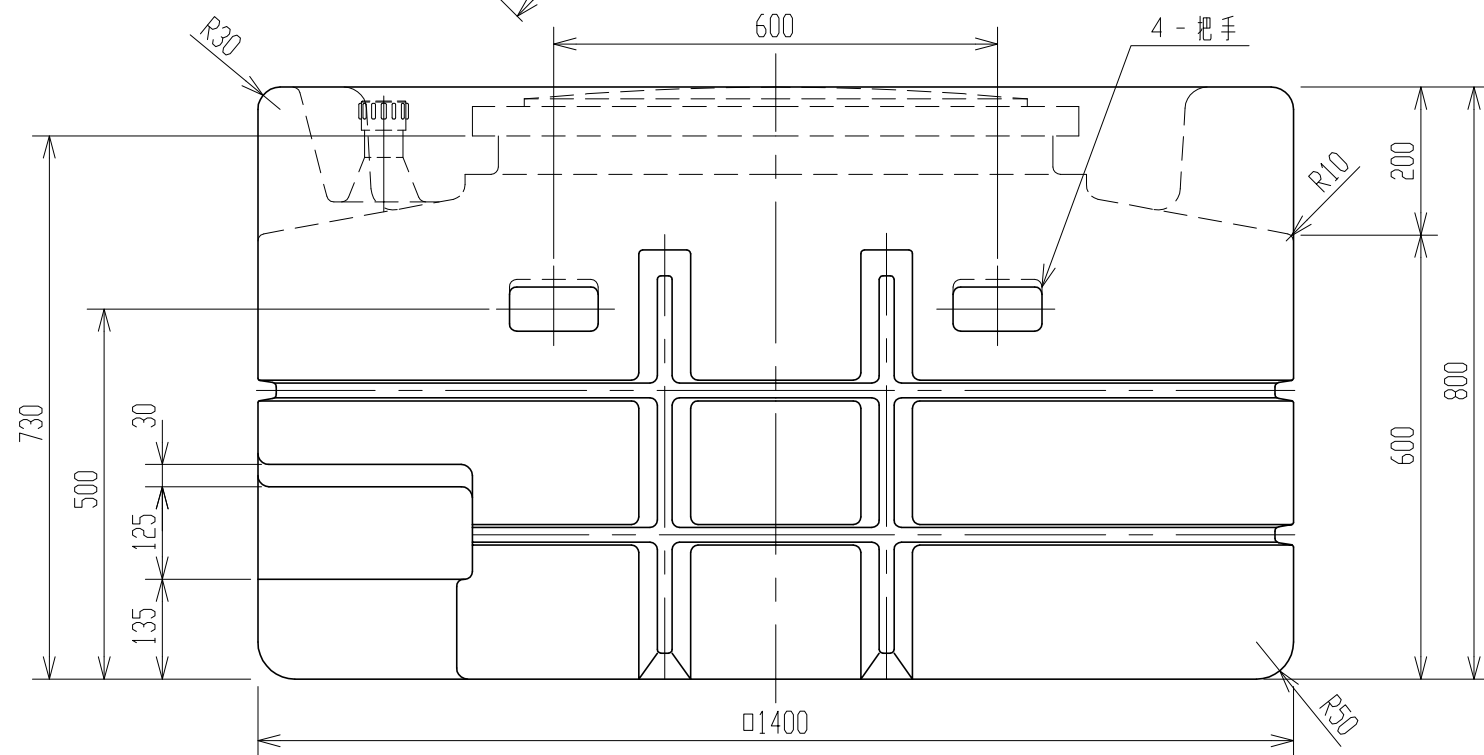
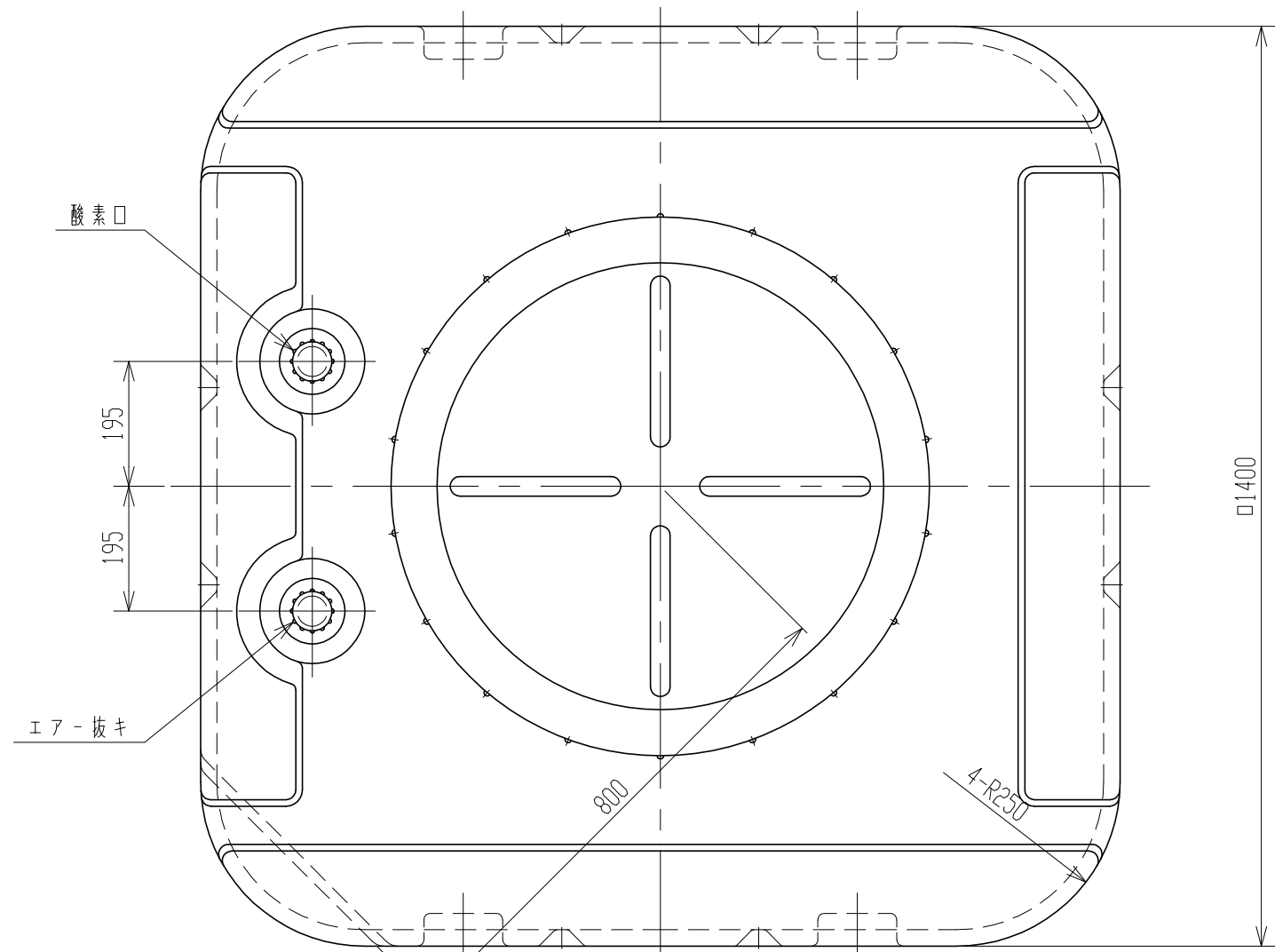
2. マンホール蓋：材質ポリカーボネート。
 注記 1. 寸法公差ハ、±1.5%以内トスル。

品番	名称	サイズ	材質	個数	摘要
納入先					
設計	製図	検図	承認	名 稱 活魚タンク250	
——	小倉				
年月日	H5.12.8	尺度	1/8	図 番 840482-05△	
スイコ株式会社					



2. マンホール蓋：材質ポリカーボネート。
 注記 1. 寸法公差ハ、±1.5%以内トスル。

品番	名称	サイズ	材質	個数	摘要
納入先					
設計	製図	検図	承認	名	
—	小倉			称	
年月日	S59.5.2	尺度	1/10	活魚タンク500	
スイコ株式会社				図番 840413-05△	



注記 1. 寸法公差ハ±1.5%以内トスル.

品番	名称	サイズ	材質	個数	摘要
納入先					
設計	製図	検図	承認	名 活魚槽 1000	
小倉				称 製品図	
年月日	H 9.10. 2	尺度	1/6	図番	
スイコ-株式会社				350266-10△	