

# C型

●汚物用 **4極モータ**を採用。

●ブレードレス形羽根車に超硬刃を一体化し、のこぎり刃状サクシオンカバー面の組み合わせによる《カット機構》を採用、繊維状異物を細断し、揚送することを可能にしました。



バンド仕様 着脱装置仕様

## ■要部標準仕様

項目	吐出し口径(mm)	50	65	80	100
取扱液	液 質	汚水・雑排水・汚物・異物を含む液			
	液 温	0~40℃			
ポンプ	構造	羽 根 車	ブレードレス(カット機構付)		
		軸 封	ダブルメカニカルシール(オイルリフター装備)		
		軸 受	密封玉軸受		
	羽 根 車	FC200超硬チップ付			
	材質	ケーシング	FC200		
モータ	種類・極数	種 類	乾式水中形誘導電動機4極		
		絶 縁	F種(1.5kW, 5.5kW以上), E種(3.7kW以下)		
	相・電圧	50Hz三相200V 60Hz三相200/220V			
	保護装置(内蔵)	サークルサーマルプロテクタ(7.5kW以下), ミニチュアプロテクタ(11kW以上)			
材質	潤滑油	タービン油 VG32			
	フレーム	FC150, FC200			
	主 軸	SUS420J2(接液部) 3.7kW以下 SUS420J2 5.5kW以上			
ケーブル	VCT, 2PNCT				
配管との接続	特殊ねじ込み相フランジ, JIS10Kフランジ(2.2kW以上と着脱装置仕様)				

## ■50/60Hz 共通標準仕様

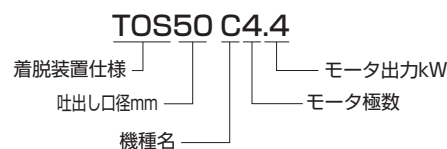
吐出し口径 mm	型 式						出力 kW	相・電圧 (三相) V	全揚程 m	吐出し量 m³/min	始動方式	質量(重量)kg						異物通過径 mm	キャブタイヤケーブル			
	非自動形		自動形		自動交互形							非自動形		自動形		自動交互形			材質	心数×断面積 mm²	仕上外径 mm	長さ m
	バンド仕様	着脱装置仕様	バンド仕様	着脱装置仕様	バンド仕様	着脱装置仕様						バンド仕様	着脱装置仕様	バンド仕様	着脱装置仕様	バンド仕様	着脱装置仕様					
50(65)	50C4.4	TOS50C4.4	(特別対応)	(特別対応)	(特別対応)	(特別対応)	0.4	200	3	0.20	じか入	42	41	—	—	—	—	26	VCT	4×1.25	11.1	6
50(65)	50C4.75	TOS50C4.75	(特別対応)	(特別対応)	(特別対応)	(特別対応)	0.75	200	3	0.32	じか入	47	41	—	—	—	—	26	VCT	4×1.25	11.1	6
80(65)	80C41.5	TOS80C41.5	(特別対応)	(特別対応)	(特別対応)	(特別対応)	1.5	200	7	0.40	じか入	53	51	—	—	—	—	32	VCT	4×1.25	11.1	6
80(100)	80C42.2	TOS80C42.2	80CA42.2	TOS80CA42.2	80CW42.2	TOS80CW42.2	2.2	200	8	0.65	じか入	68	64	78	74	78	74	44	VCT	4×2	11.8	6
80(100)	80C43.7	TOS80C43.7	80CA43.7	TOS80CA43.7	80CW43.7	TOS80CW43.7	3.7	200	11	0.70	じか入	84	80	94	90	94	90	60/55	VCT	4×3.5	13.9	6
100(80)	100C45.5	TOS100C45.5	—	—	—	—	5.5	200	13	0.80	じか入	140	133	—	—	—	—	40	2PNCT	4×3.5	14.1	8
100(80)	100C47.5	TOS100C47.5	—	—	—	—	7.5	200	16	0.80	じか入	159	152	—	—	—	—	40	2PNCT	4×5.5	16.8	8
100(80)	100C411	TOS100C411	—	—	—	—	11	200	20	0.80	スターデルタ	184	177	—	—	—	—	50	2PNCT	4×3.5 3×3.5 2×1.25	14.1 12.9 10.5	8 8 8
100	100C415	TOS100C415	—	—	—	—	15	200	22	1.20	スターデルタ	320	313	—	—	—	—	45/40	2PNCT	4×5.5 3×5.5 2×1.25	16.8 12.9 10.5	8 8 8

- ( ) 内吐出し口径に変更可能です。
- 表示質量は、ケーブルを除くポンプ単体の質量です。

## ■用途

1. 合併処理、下水・し尿処理施設の汚物移送用。
2. 工場、病院、ビル、マンションなどの汚物槽・厨房排水用。
3. 上記と類似の排水・移送用。

型式説明 下記の型式は説明用型式例です。

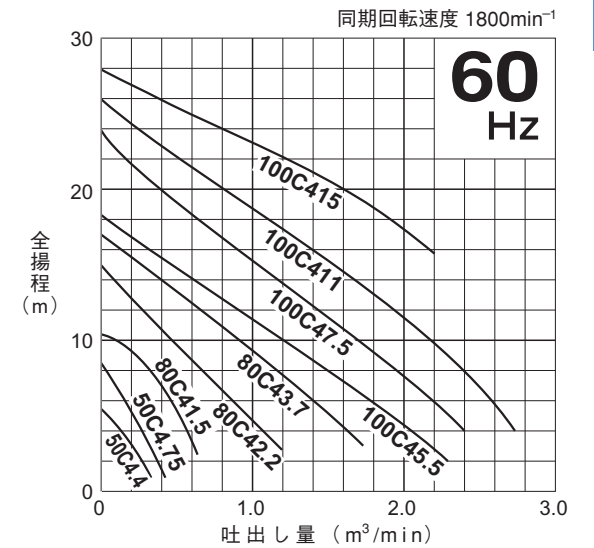
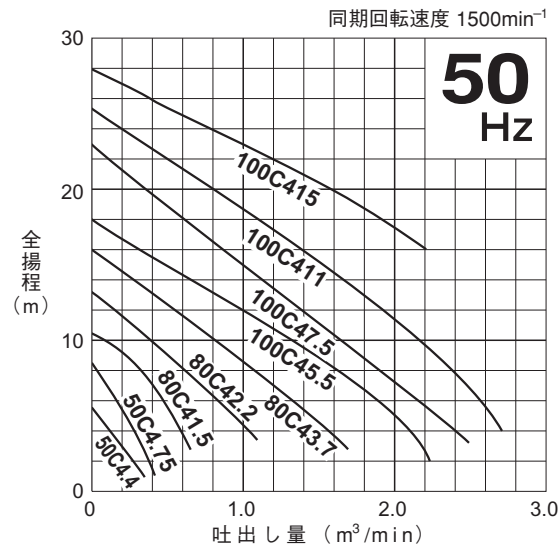


## ■特殊仕様

モータ変更	異電圧50Hz三相400V 60Hz三相400/440V
材質変更	羽根車SCS13/14 サクシオンカバーSCS13/14 ポンプ昇降用チェーンSUS304(着脱装置仕様)
潤滑油変更	流動パラフィンVG15
その他	●ケーブル仕様変更 ●高温水仕様 ※ ●塗装仕様変更 ●立会試験

- ※高温水仕様は適用できないものもありますので別途お問い合わせください。
- 上記以外の特殊仕様につきましては最寄りの営業店までお問い合わせください。

## ■性能曲線



## ■バンド仕様標準付属品

- キャブタイヤケーブル… 1本・11kW、15kWのみ3本
- 吐出しバンド(ボルト・パッキン付) …… 1式
- 特殊ねじ込み相フランジ(ボルト・パッキン付)(1.5kW以下) …… 1式
- JIS10Kねじ込み相フランジ(ボルト・パッキン付)(2.2kW以上) …… 1式

## ■特別付属品

- 制御機器
- マンホール

## ■着脱装置仕様標準付属品

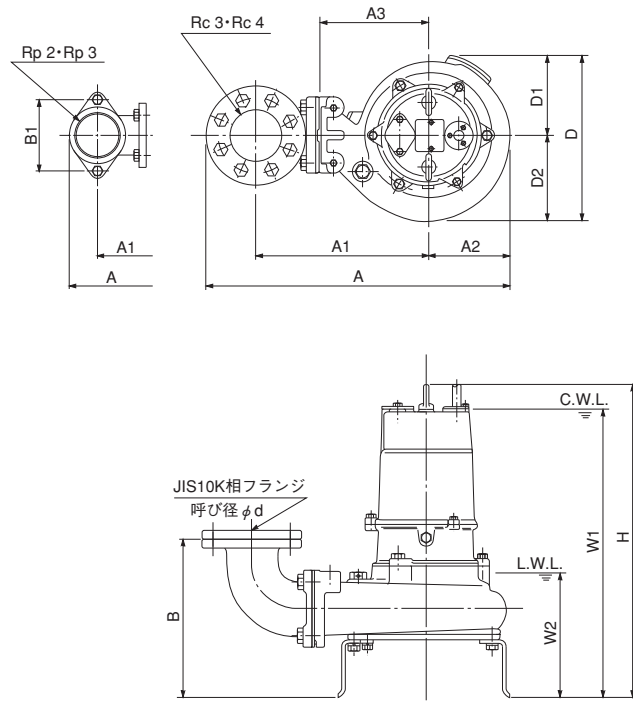
- キャブタイヤケーブル… 1本・11kW、15kWのみ3本
- ガイドサポート(ボルト付) …… 1式
- 着脱バンド(ボルト付) …… 1式  
質量(重量): 吐出し口径 50mm用 13kg  
65mm用 19kg  
80mm用 23kg  
100mm用 31kg
- ガイドフック(ボルト付) …… 1式
- ポンプ昇降用チェーン(シャックル付5m) …… 1本
- ガイドコネクタ(ボルト付) …… 1式  
(基礎ボルトは非付属です。)

# C型

## 外形据付寸法図 (例) 単位: mm

非自動形バンド仕様

C.W.L. (連続運転最低水位)  
L.W.L. (運転可能最低水位)



寸法表 単位: mm

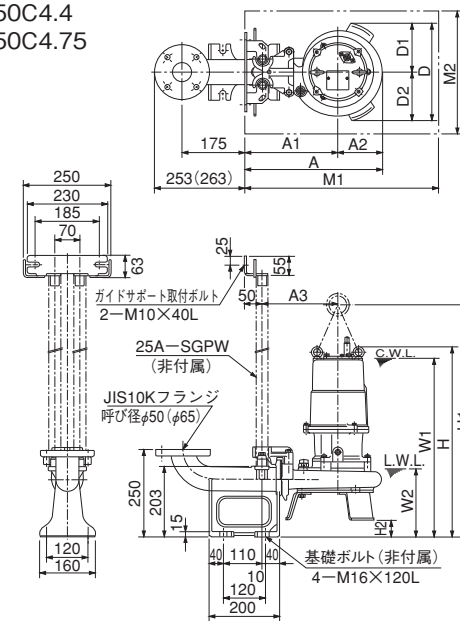
型 式	d	A	A1	A2	A3	B	B1	D	D1	D2	W1	W2	H
50C4.4	50(65)	403	248	101	160	189	140	274	137	137	465	145	497
50C4.75	50(65)	427	248	125	160	191	140	284	142	142	465	145	499
80C41.5	80(65)	498	312	132	210	261	140	316	158	158	530	225	574
80C42.2	80(100)	568(596)	322(337)	154	210	303(328)	—	324	158	166	570	225	616
80C43.7	80(100)	574(601)	322(337)	159	210	308(333)	—	333	158	175	645	235	690
100C45.5	100(80)	687(650)	388(363)	194	260	372(347)	—	410	205	205	775	335	908
100C47.5	100(80)	687(650)	388(363)	194	260	372(347)	—	410	205	205	800	335	929
100C411	100(80)	710(673)	388(363)	217	260	372(347)	—	431	200	231	840	300	1000
100C415	100	707	387	215	260	372	—	436	205	231	920	335	1080

## 外形据付寸法図 (例) 単位: mm

非自動形着脱装置仕様

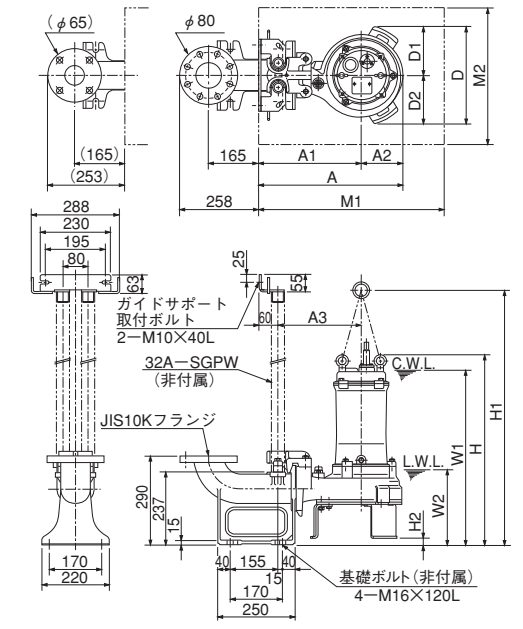
C.W.L. (連続運転最低水位)  
L.W.L. (運転可能最低水位)

TOS50C4.4  
TOS50C4.75



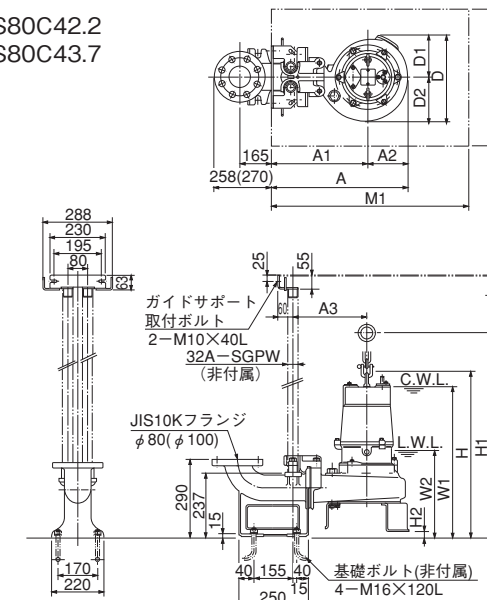
( ) 内寸法は口径φ65の場合を示す

TOS80C41.5



( ) 内寸法は呼び径φ65の場合を示す

TOS80C42.2  
TOS80C43.7



( ) 内寸法は呼び径φ100の場合を示す

寸法表 単位: mm

型 式	A	A1	A2	A3	D	D1	D2	W1	W2	H	H1	H2	M1	M2
TOS50C4.4	366	265	101	215	274	137	137	515	195	547	667	50	550	350
TOS50C4.75	390	265	125	215	284	142	142	515	195	547	667	48	550	350
TOS80C41.5	462	330	132	270	316	158	158	555	245	596	716	22	600	500
TOS80C42.2	484	330	154	270	324	158	166	585	240	631	790	15	600	500
TOS80C43.7	489	330	159	270	333	158	175	655	245	700	860	10	600	500

# C型

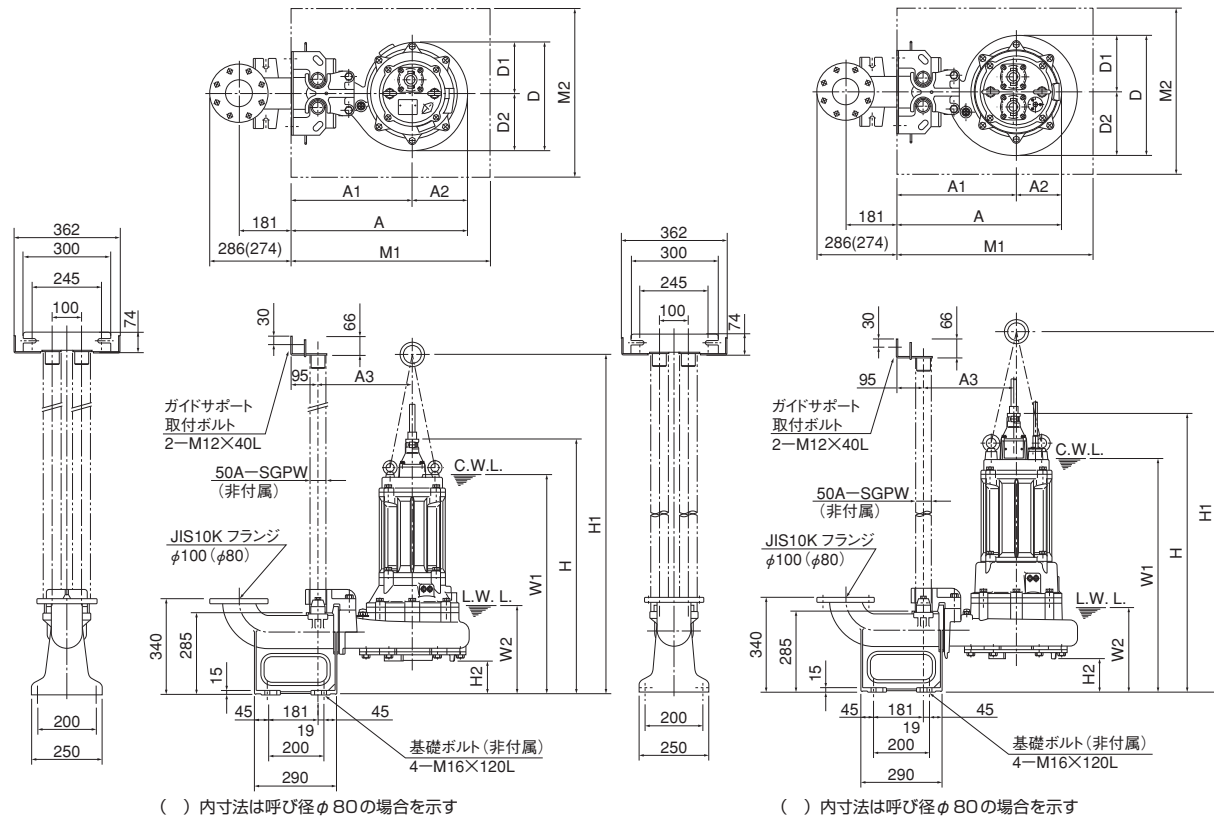
## 外形据付寸法図 (例) 単位: mm

C.W.L. (連続運転最低水位)  
L.W.L. (運転可能最低水位)

非自動形着脱装置仕様

TOS100C45.5  
TOS100C47.5

TOS100C411  
TOS100C415



寸法表 単位: mm

型 式	A	A1	A2	A3	D	D1	D2	W1	W2	H	H1	H2	M1	M2
TOS100C45.5	619	425	194	330	384	181	203	775	305	906	1237	118	700	600
TOS100C47.5	619	425	194	330	384	181	203	800	305	927	1275	118	700	600
TOS100C411	642	425	217	330	431	200	231	840	300	998	1329	118	700	600
TOS100C415	640	425	215	330	424	193	231	920	335	1078	1416	127	700	600

## 外形据付寸法図 (例) 単位: mm

自動形 (No.1 ポンプ) と自動交互形 (No.2 ポンプ) を組み合わせることにより自動交互連動運転を行います。

フロート名称・識別

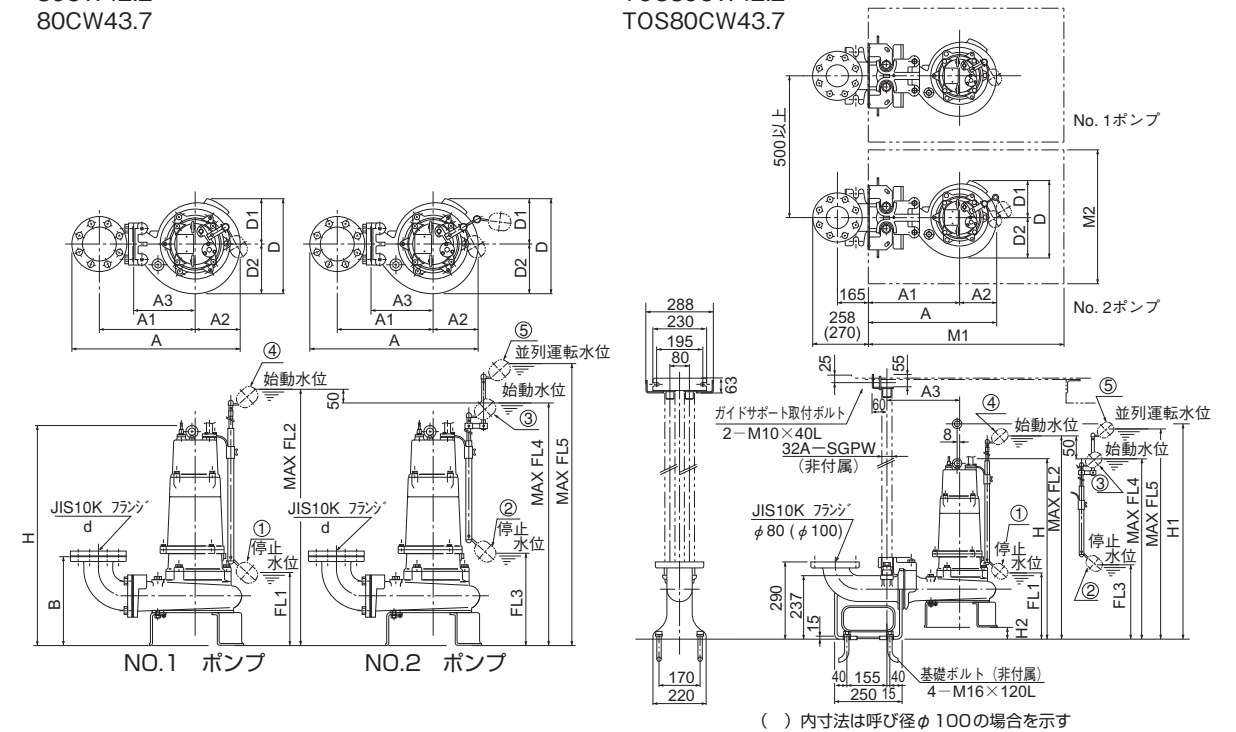
記号	名 称	色
①	No.1 ポンプ停止フロート	赤
②	No.2 ポンプ停止フロート	赤
③	No.2 ポンプ交互始動フロート	黄
④	No.1 ポンプ始動フロート	黄
⑤	No.1 No.2 ポンプ並列運転フロート	緑

自動形・自動交互形バンド仕様

80CA42.2  
80CA43.7  
80CW42.2  
80CW43.7

自動形・自動交互形着脱装置仕様

TOS80CA42.2  
TOS80CA43.7  
TOS80CW42.2  
TOS80CW43.7



寸法表 単位: mm

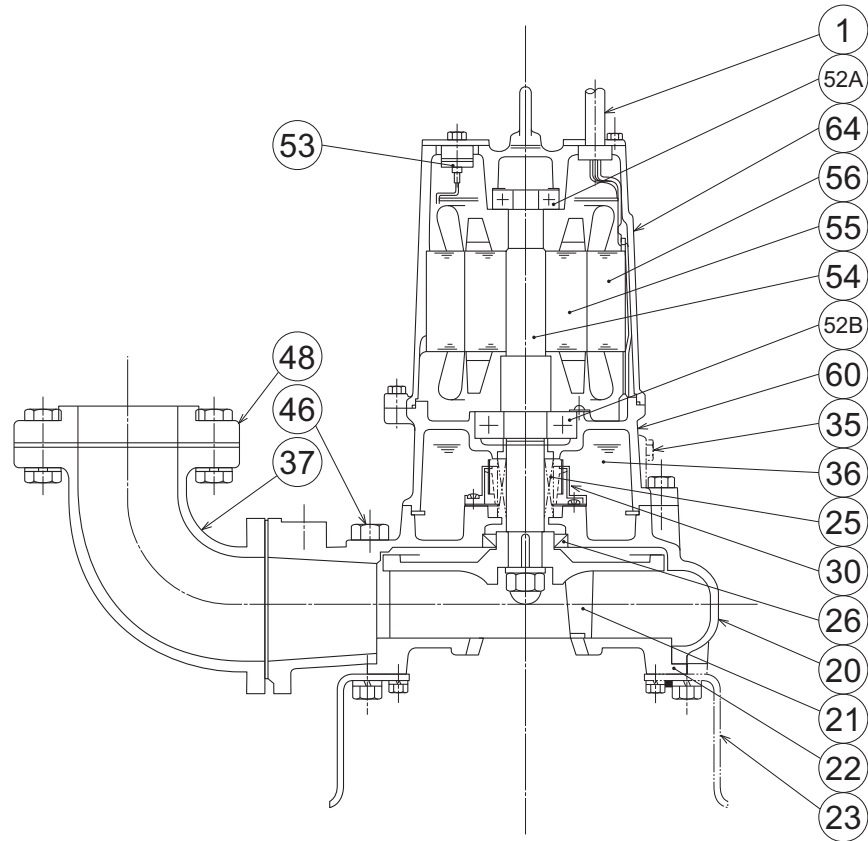
型 式	d	A	A1	A2	A3	B	D	D1	D2	H	FL1	FL2	FL3	FL4	FL5
80CA42.2	80(100)	568(596)	322(337)	154	210	303(328)	324	158	166	733	225	950	—	—	—
80CA43.7	80(100)	574(601)	322(337)	159	210	308(333)	333	158	175	863	300	1085	—	—	—
80CW42.2	80(100)	575(602)	322(337)	160	210	303(328)	324	158	166	733	—	—	275	900	1000
80CW43.7	80(100)	575(602)	322(337)	160	210	308(333)	333	158	175	863	—	—	350	1035	1135

型 式	A	A1	A2	A3	D	D1	D2	H	H1	H2	FL1	FL2	FL3	FL4	FL5	M1	M2
TOS80CA42.2	484	330	154	270	324	158	166	748	910	15	240	965	—	—	—	600	500
TOS80CA43.7	489	330	159	270	333	158	175	873	1030	10	310	1095	—	—	—	600	500
TOS80CW42.2	490	330	160	270	324	158	166	748	910	15	—	—	290	915	1015	600	500
TOS80CW43.7	490	330	160	270	333	158	175	873	1030	10	—	—	350	1045	1145	600	500

# C型

## ■構造断面図（例）

非自動形バンド仕様

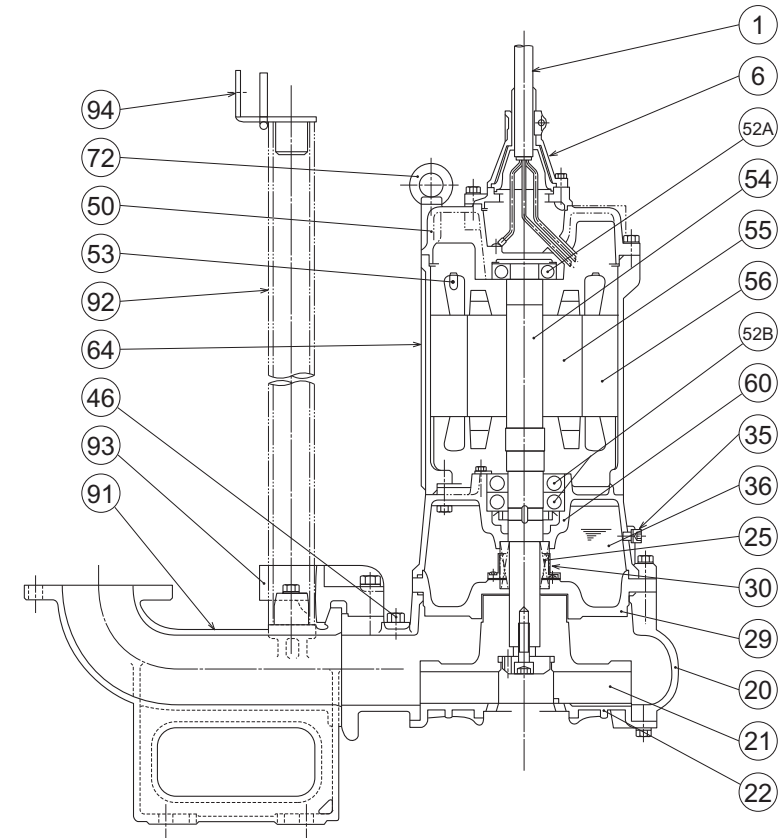


品名・材質表

品番	品名	材質	品番	品名	材質	品番	品名	材質
1	キャブタイヤケーブル	VCT/2PNCT	30	オイルリフター	樹脂	52B	下部軸受	
20	ポンプケーシング	FC200	35	注油プラグ	SUS304	53	モータ保護装置	
21	羽根車	FC200超硬チップ付	36	潤滑油	タービン油	54	主軸	SUS420J2/SUS420J2(接液部)
22	サクシオンカバー	FCD700	37	吐出しバンド	FC200	55	回転子	
23	ストレーナスタンド	SS400	46	エアバルブ	樹脂	56	固定子	
25	メカニカルシール		48	ねじ込み相フランジ	FC200	60	ベアリングハウジング	FC150
26	オイルシール		52A	上部軸受		64	モータフレーム	FC150

## ■構造断面図（例）

非自動形着脱装置仕様



品名・材質表

品番	品名	材質	品番	品名	材質	品番	品名	材質
1	キャブタイヤケーブル	VCT/2PNCT	36	潤滑油	タービン油	60	ベアリングハウジング	FC200
6	スタッフィングボックス	FC200	46	エアバルブ	樹脂	64	モータフレーム	FC200
20	ポンプケーシング	FC200	50	モータブラケット	FC200	72	吊りボルト	SS400/SUS304
21	羽根車	FC200超硬チップ付	52A	上部軸受		91	着脱バンド	FC200
22	サクシオンカバー	FCD700	52B	下部軸受		92	ガイドパイプ	SGPW(非付属)
25	メカニカルシール		53	モータ保護装置		93	ガイドフック	FCD450
29	オイルケーシング	FC200	54	主軸	SUS420J2/SUS420J2(接液部)	94	ガイドサポート	SUS304
30	オイルリフター	樹脂	55	回転子				
35	注油プラグ	SUS304	56	固定子				