

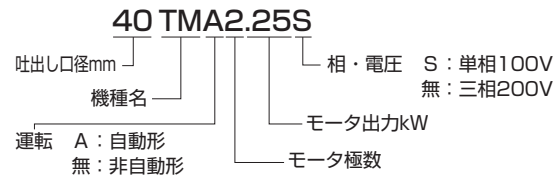
TM型

●接液するすべての金属部分にチタンを採用。チタンはステンレスより表面の酸化皮膜がはるかに強固で、海水のような高い塩素イオン濃度条件下においても腐食を抑えます。

■用途

1. 海水の排水用（船のビルジ、ピット）
2. 海水の循環用（生簀水槽、水槽ろ過、船の保冷水槽、海苔の攪拌）
3. 海水の取水用（生簀、生簀トラック）

型式説明 下記の型式は説明用型式例です。



非自動形

自動形

■要部標準仕様

項目	吐出口径(mm)	40	50	
取扱液	液 質	海水		
	液 温	0~40℃		
ポンプ	構造	羽 根 車	ハイスピン	
		軸 封	ダブルメカニカルシール (オイルリフター装備)	
	軸 受	密封玉軸受		
	材質	羽 根 車	樹脂(ガラス繊維入り)	
		ケーシング	樹脂(ガラス繊維入り)	
軸封(メカニカルシール)		SiC		
モータ	種類・極数	乾式水中形誘導電動機・2極		
	絶 縁	E種		
	相・電圧	50Hz単相100V 三相200V 60Hz単相100V 三相200/220V		
	保護装置(内蔵)	ミニチュアプロテクタ(単相) サークルサーマルプロテクタ(三相)		
	潤滑油	流動パラフィンVG15(0.75kW以下) 流動パラフィンVG32(1.5kW)		
	材質	フ レ ーム	チタン	
		主 軸	チタン0.75kW以下 チタン(接液部) 1.5kW	
ケ ー ブ ル		VCT(青色)		
配管との接続	特殊ねじ込み相フランジ			

●上記以外の接液金属部分にもチタンを使用しております。

■50/60Hz 共通標準仕様

吐出口径 mm	型 式		出力 kW	相・電圧 V	全揚程 m	吐出量 m ³ /min	始動方式	質量(重量)kg		異物 通過径 mm	キャブタイヤケーブル			
	非自動形	自動形						非自動形	自動形		材質	心数×断面積 mm ²	仕上外径 mm	長さ m
40	40TM2.25S	40TMA2.25S	0.25	単100	6.5	0.08	コンデンサ運転	6.7	7.2	10	VCT	3×1.25	10.1	6
40	40TM2.25	40TMA2.25	0.25	≡200	6.5	0.08	じか入	5.7	6.2	10	VCT	4×1.25	11.1	6
50	50TM2.4S	50TMA2.4S	0.4	単100	9.3/ 10.0	0.08	コンデンサ運転	6.7	7.2	10	VCT	3×1.25	10.1	6
50	50TM2.4	50TMA2.4	0.4	≡200	9.3/ 10.0	0.08	じか入	6.6	7.1	10	VCT	4×1.25	11.1	6
50	50TM2.75	50TMA2.75	0.75	≡200	11.5/ 12.0	0.13	じか入	7.8	8.4	10	VCT	4×1.25	11.1	6
50	50TM21.5	50TMA21.5	1.5	≡200	14.5	0.2	じか入	14.9	15.6	20	VCT	4×1.25	11.1	6

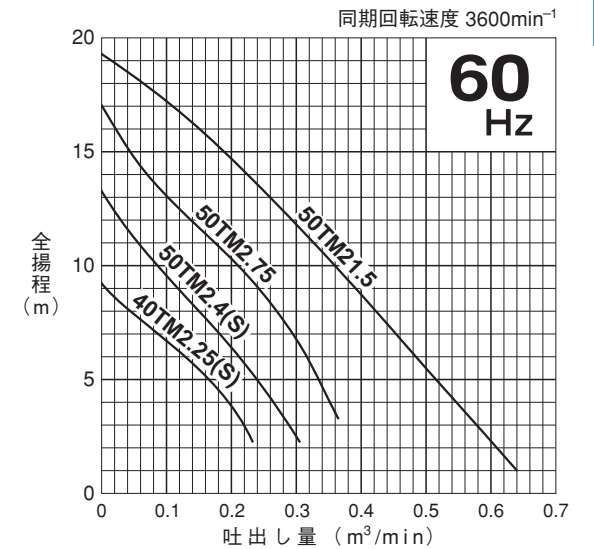
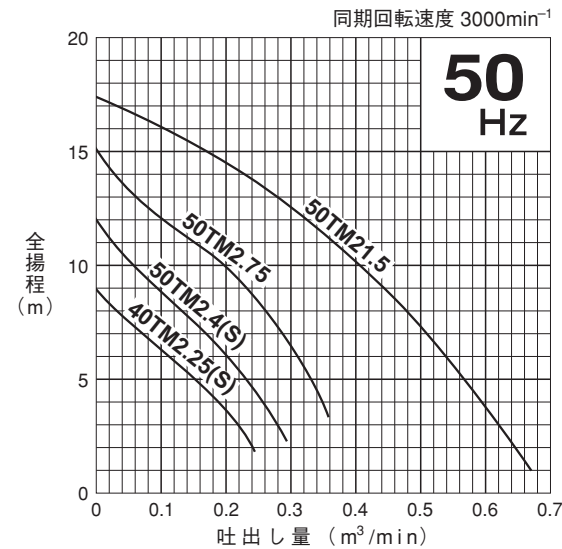
●表示質量は、ケーブルを除くポンプ単体の質量です。

■特殊仕様

モータ変更	異電圧50Hz単相200V ※・三相400V 60Hz単相200/220V ※・三相400/440V
その他	●ケーブル仕様変更 ●立会試験

●※異電圧単相200V仕様は、適用できないものもありますので別途お問い合わせください。
●上記以外の特殊仕様につきましては最寄りの営業店迄お問い合わせください。

■性能曲線 非自動形・自動形とも性能は同一です。



■バンド仕様標準付属品

- キャブタイヤケーブル(青色) 1本
- 特殊ねじ込み相フランジ 1式
- 地上銘板 1枚

■特別付属品

- 制御機器

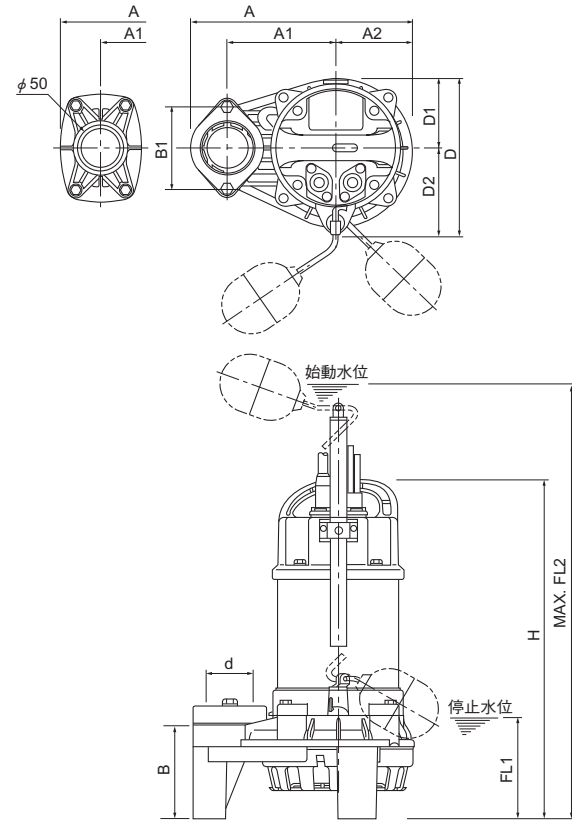
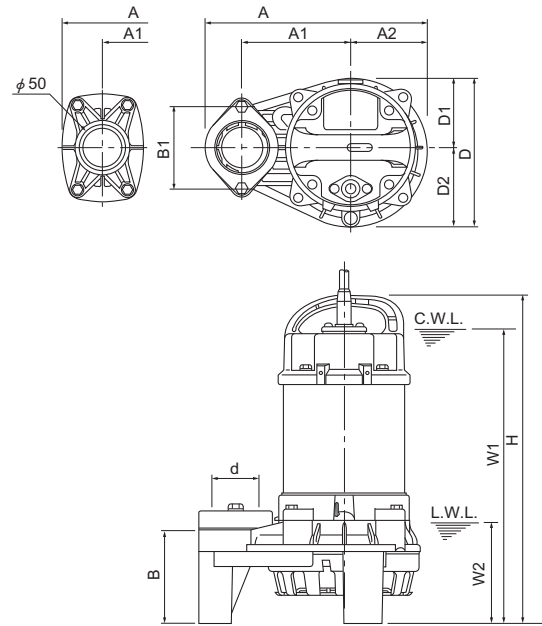
TM型

■外形据付寸法図 (例) 単位: mm

非自動形バンド仕様

C.W.L. (連続運転最低水位)
L.W.L. (運転可能最低水位)

自動形バンド仕様



寸法表 単位: mm

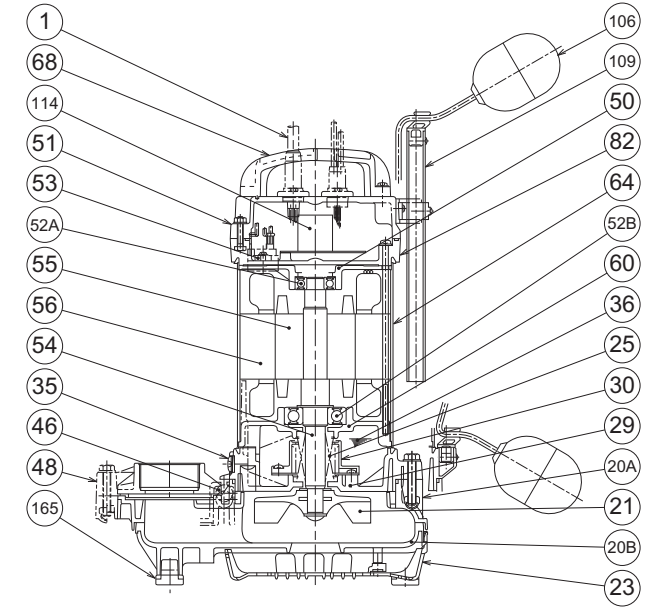
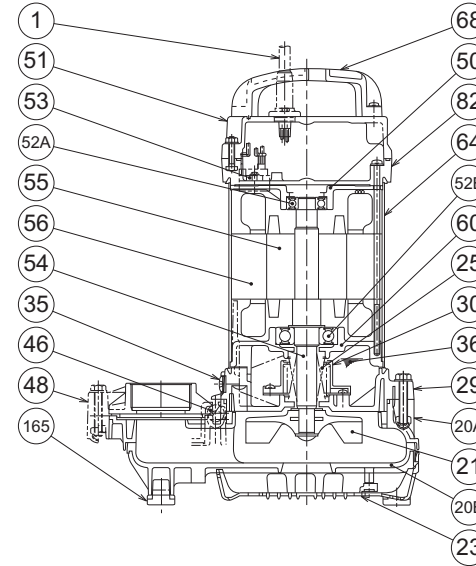
型 式	d	A	A1	A2	B	B1	D	D1	D2	H	W1	W2
40TM2.25S	40	236	115	81	102	90	162	76	86	360	325	110
40TM2.25	40	236	115	81	102	90	162	76	86	349	310	110
50TM2.4S	50	236	115	81	102	90	162	76	86	360	325	110
50TM2.4	50	236	115	81	102	90	162	76	86	360	325	110
50TM2.75	50	236	115	81	102	90	162	76	86	374	335	110
50TM2.1.5	50	295	145	99	89	—	196	92	104	435	390	110

型 式	d	A	A1	A2	B	B1	D	D1	D2	H	FL1	FL2
40TMA2.25S	40	236	115	81	102	90	173	76	97	374	115	607
40TMA2.25	40	236	115	81	102	90	173	76	97	363	115	596
50TMA2.4S	50	236	115	81	102	90	173	76	97	374	115	607
50TMA2.4	50	236	115	81	102	90	173	76	97	374	115	607
50TMA2.75	50	236	115	81	102	90	173	76	97	388	115	621
50TMA2.1.5	50	295	145	99	89	—	206	92	114	435	138	623

■構造断面図 (例)

非自動形バンド仕様

自動形バンド仕様



品名・材質表

品番	品 名	材 質	品番	品 名	材 質	品番	品 名	材 質
1	キャプタイヤケーブル	VCT	46	エアバルブ	ガラス球	60	ベアリングハウジング	ADC12
20A	上部ポンプケーシング※	樹脂	48	ねじ込み相フランジ	樹脂	64	モータフレーム	チタン
20B	下部ポンプケーシング※	樹脂	50	モータブラケット	ADC12	68	ハンドル	樹脂
21	羽根車	樹脂	51	ヘッドカバー	樹脂	82	ヘッドカバースペーサ	樹脂
23	ストレーナ	樹脂	52A	上部軸受		106	フロート	樹脂
25	メカニカルシール		52B	下部軸受		109	フロートパイプ	樹脂
29	オイルケーシング	樹脂	53	モータ保護装置		114	リレーユニット	
30	オイルリフター	樹脂	54	主 軸	チタン(接液部)	165	ゴム脚	NBR
35	注油プラグ	チタン	55	回 転 子				
36	潤滑油	流動パラフィン	56	固 定 子				

●※上部と下部は一体形です。