

TQ型

- 薬品の混入した液の排水・移送用として、優れた耐食性を備えています。
- 接液金属部にはチタンを、パッキンなどのシール部には耐薬品性に優れた特殊ふっ素ゴムを採用したケミカル専用ポンプです。
- ポンプと取扱液との適性を判断するケミカルチェッカー（別売）にて事前に確認して頂くシステムを取って万全を期しています。



バンド仕様

■ 要部標準仕様

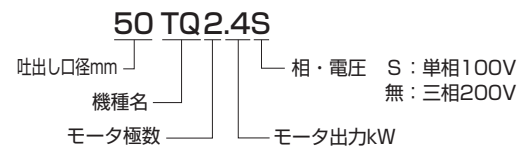
項目		吐出し口径(mm)		50
取扱液	液質	化学汚水		
	液温	0~40℃		
ポンプ	構造	羽根車	ハイスピン	
		軸封	ダブルメカニカルシール (オイルリフター装備)	
	軸受	密封玉軸受		
	材質	羽根車	樹脂(ガラス繊維入り)	
		ポンプケーシング	樹脂(ガラス繊維入り)	
		軸封(メカニカルシール)	SiC	
	パッキン類	特殊ふっ素ゴム		
モータ	種類・極数	乾式水中形誘導電動機・2極		
	絶縁	E種		
	相・電圧	50Hz単相100V 三相200V		
		60Hz単相100V 三相200/220V		
	保護装置(内蔵)	ミニチュアプロテクタ(単相) サークルサーマルプロテクタ(三相)		
	潤滑油	タービン油 VG32		
材質	フレーム	チタン		
	主軸	チタン		
	ケーブル	特殊VCT		
配管との接続		特殊ねじ込み相フランジ		

●上記以外の接液金属部分にもチタンを使用しています。

■ 用途

1. 化学汚水の排水・移送用

型式説明 下記の型式は説明用型式例です。



■ 50/60Hz 共通標準仕様

吐出し口径 mm	型 式	出力 kW	相・電圧 V	全揚程 m	吐出し量 m ³ /min	始動方式	質量 {重量} kg	異物通過径 mm	キャブタイヤケーブル			
									材質	心数×断面積 mm ²	仕上外径 mm	長さ m
50	50TQ2.4S	0.4	単100	6	0.08	コンデンサ運転	6.7	10	特殊VCT	3×1.25	10.1	6
50	50TQ2.4	0.4	≡200	6	0.08	じか入	6.6	10	特殊VCT	4×1.25	11.1	6
50	50TQ2.75	0.75	≡200	9/9.5	0.08	じか入	7.8	10	特殊VCT	4×1.25	11.1	6

●表示質量は、ケーブルを除くポンプ単体の質量です。

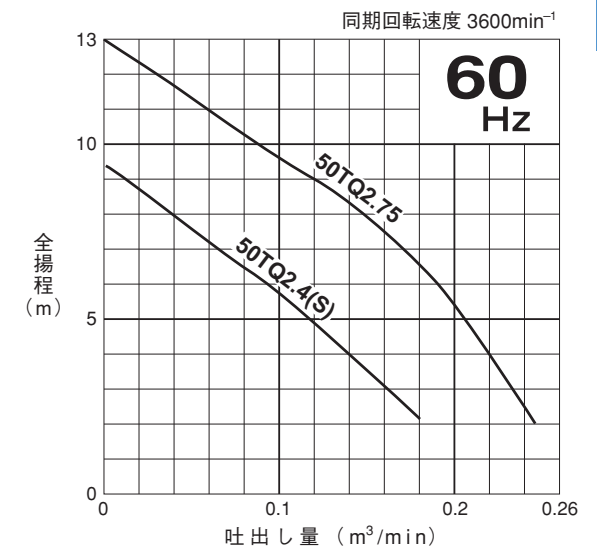
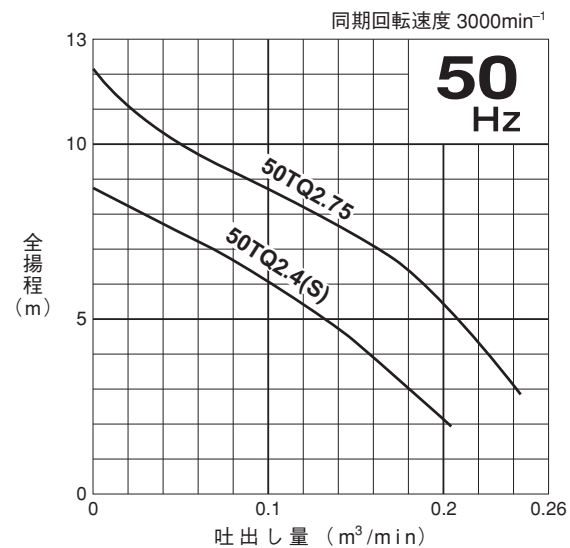
■ 特殊仕様

モータ変更	異電圧50Hz単相200V ※・三相400V 60Hz単相200/220V ※・三相400/440V
その他	●ケーブル仕様変更 ●立会試験

●※異電圧単相200V仕様は、適用できないものもありますので別途お問い合わせください。

●上記以外の特殊仕様につきましては最寄りの営業店迄お問い合わせください。

■ 性能曲線



■ 標準付属品

- キャブタイヤケーブル 1本
- 特殊ねじ込み相フランジ(ボルト・パッキン付) 1式
- 地上銘板 1枚

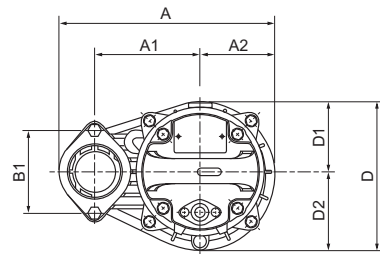
■ 特別付属品

- アルカリ性廃液用フランジ
(アルカリ性廃液の場合は、専用フランジをご使用ください。)

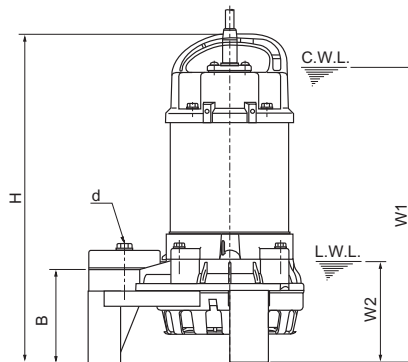
TQ型

■外形据付寸法図 (例) 単位: mm

非自動形バンド仕様



C.W.L. (連続運転最低水位)
L.W.L. (運転可能最低水位)

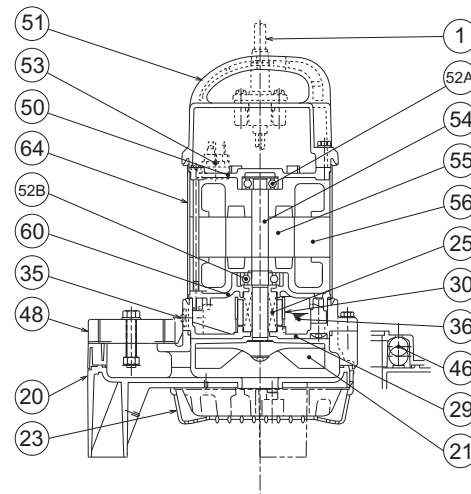


寸法表 単位: mm

型 式	d	A	A1	A2	B	B1	D	D1	D2	H	W1	W2
50TQ2.4S	50	236	115	81	102	90	162	76	86	360	325	110
50TQ2.4	50	236	115	81	102	90	162	76	86	360	325	110
50TQ2.75	50	236	115	81	102	90	162	76	86	374	335	110

■構造断面図 (例)

非自動形バンド仕様



品名・材質表

品番	品 名	材 質	品番	品 名	材 質	品番	品 名	材 質
1	キャプタイヤケーブル	特殊VCT	35	注油プラグ	チタン	52B	下部軸受	
20	ポンプケーシング	樹脂	36	潤滑油	タービン油	53	モータ保護装置	
21	羽根車	樹脂	46	エアバルブ	セラミック球	54	主 軸	チタン
23	ストレーナ	樹脂	48	ねじ込み相フランジ	樹脂	55	回 転 子	
25	メカニカルシール		50	モータブラケット	ADC12	56	固 定 子	
29	オイルケーシング	樹脂	51	ヘッドカバー	樹脂	60	ベアリングハウジング	ADC12
30	オイルリフター	樹脂	52A	上 部 軸 受		64	モータフレーム	チタン

■ケミカルバックスの耐薬品性データ (単独薬液のみ)

薬液名	濃度 (%)	温度 (°C)	判定	薬液名	濃度 (%)	温度 (°C)	判定		
無機酸	塩酸	10	40	○	無機塩類	酸化アンチモン	8	40	○
	硝酸	10	40	○		酸化クロム	8	40	×
	硫酸	10	40	○		硫酸銅	8	40	○
	リン酸	10	40	○		硫酸第一鉄	8	40	○
	ピロリン酸	10	40	○		炭酸水素ナトリウム	8	40	○
	臭化水素酸	10	40	×		炭酸ナトリウム	8	40	○
有機酸	ぎ酸	10	40	○		ヨウ化カリウム	8	40	○
	酢酸	10	40	○		硫化カリウム	8	40	○
	フタル酸	90	40	×		リン酸亜鉛	8	40	○
	乳酸	90	40	×		リン酸一アンモニウム	8	40	○
	リンゴ酸	8	40	○	リン酸二アンモニウム	8	40	○	
アルカリ	アンモニア水	10	40	●	リン酸水素ナトリウム	8	40	○	
	水酸化ナトリウム	10	40	●	アルコール	イソプロピルアルコール	99	40	×
	クエン酸水素アンモニウム	8	40	○		エチレングリコール	99	40	○
漂白剤	塩素水	0.3	40	○		メタノール	99	40	×
	塩素酸ナトリウム	8	40	○	溶剤	キシレン	80	40	×
	次亜塩素酸ソーダ	12	40	○		石油ベンジン	90	40	×
無機塩類	塩化亜鉛	8	40	○		トルエン	99	40	×
	塩化アルミニウム	8	40	○		ピロガロール	10	40	○
	塩化アンモニウム	8	40	○		アリルアミン	25	40	○
	塩化カリウム	8	40	○		石油エーテル	90	40	×
	塩化カルシウム	8	40	○		ソルベントナフサ	95	40	×
	塩化スズ	8	40	×		プロピレングリコール	98	40	×
	塩化第二鉄	8	40	○		塩化アミル	25	40	×
	塩化ナトリウム	8	40	○		アセトン	99	40	×
	塩化ニッケル	8	40	○	メチルエチルケトン	10	40	×	
	硫酸ナトリウム	8	40	○	ホルムアルデヒド	10	40	○	
過マンガン酸カリウム	8	40	×	切削油	100	40	○		
ケイ酸ナトリウム	8	40	×						

判定基準: ○標準仕様 使用可能
●特殊仕様 使用可能 (ねじ込み樹脂フランジをPOM樹脂材質に変更)
×使用不適