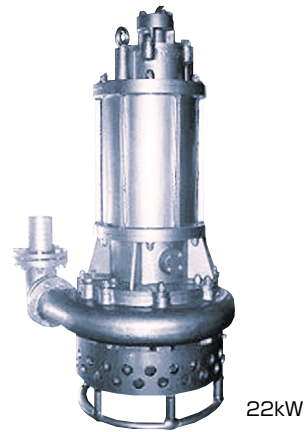


# GPT型



- トルクの強い多極モータ（6～10極）を採用し、羽根車と強力攪拌羽根は低速回転のため、摩耗度が非常に少なく、経済的です。
- サクシオンプレートは特殊鋼を採用し、耐久性は高く、浚渫作業に適しています。

## ■用途

1. 港湾、河川の工事及び浚渫作業による砂利・土砂などの採取、排出用。
2. セメント・生コンプラント・窯業などの排出設備用。
3. 工場でのスラッジ及びスケールを含む処理用。
4. 連続鑄造設備のスラッジ及びスケールを含む処理用。

## ■要部標準仕様

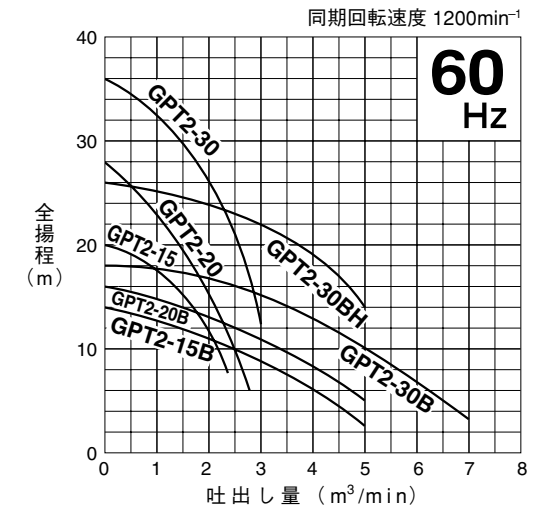
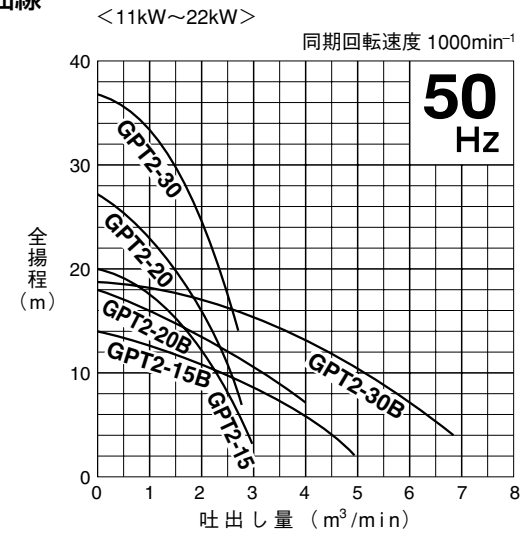
項目	吐出し口径(mm)			
	100	150	200	250
取扱液	液 質	泥水・土砂水・固形物・各種スラリー液		
	液 温	0～40℃		
ポンプ	構造	羽 根 車	クローズ	
		軸 封	オイルシール	
		軸 受	玉軸受・ころ軸受	
	材質	羽 根 車	高クロム鑄鉄 (HiCrFC)	
		ケーシング	FCD500	
	サクシオンプレート	高クロム鑄鉄 (HiCrFC)		
モータ	種 類 ・ 極 数	乾式水中形誘導電動機・6極、8極、10極		
	絶 縁	F種、B種		
	相 ・ 電 圧	50Hz三相200、400V		
		60Hz三相200/220V、400/440V		
	潤 滑 油	モータ油 ISO#100		
	材質	フ レ ー ム	SS400	
主 軸		SCM435		
ケ ー ブ ル		3PNCT		
配 管 と の 接 続	ホースカップリング			

## ■特殊仕様

モ ー タ 変 更	異電圧50Hz三相400V 60Hz三相400/440V
そ の 他	●ケーブル仕様変更 ●塗装仕様変更

●上記以外の特殊仕様につきましては最寄りの営業店迄お問い合わせください。

## ■性能曲線



## ■50/60Hz 共通標準仕様

吐出し口径 mm	型 式	出力 kW	相・電圧 (三相) V	全揚程 m	吐出し量 m³/min	始動方式	質量 (重量) kg	異物 通過径 mm	キャブタイヤケーブル			
									材質	心数×断面積 mm²	仕上外径 mm	長さ m
100	GPT2-15	11	200	15	1.5	じか入	490	35	3PNCT	4×14	27.8	10
100	GPT2-20	15	200	20	1.5	じか入	550	35	3PNCT	4×14	27.8	10
100	GPT2-30	22	200	30	1.5	じか入	750	35	3PNCT	4 { 3×38 1×3.5 }	38.6	10
150	GPT2-15B	11	200	8	3.2	じか入	530	60	3PNCT	4×14	27.8	10
150	GPT2-20B	15	200	10	3.2	じか入	540	60	3PNCT	4×14	27.8	10
150	GPT2-30B	22	200	15	3.2	じか入	730	60	3PNCT	4 { 3×38 1×3.5 }	38.6	10
150	GPT2-30BH (60Hz)	22	200	20	3.2	じか入	730	60	3PNCT	4 { 3×38 1×3.5 }	38.6	10

●表示質量は、ケーブルを除くポンプ単体の質量です。

## ■標準付属品

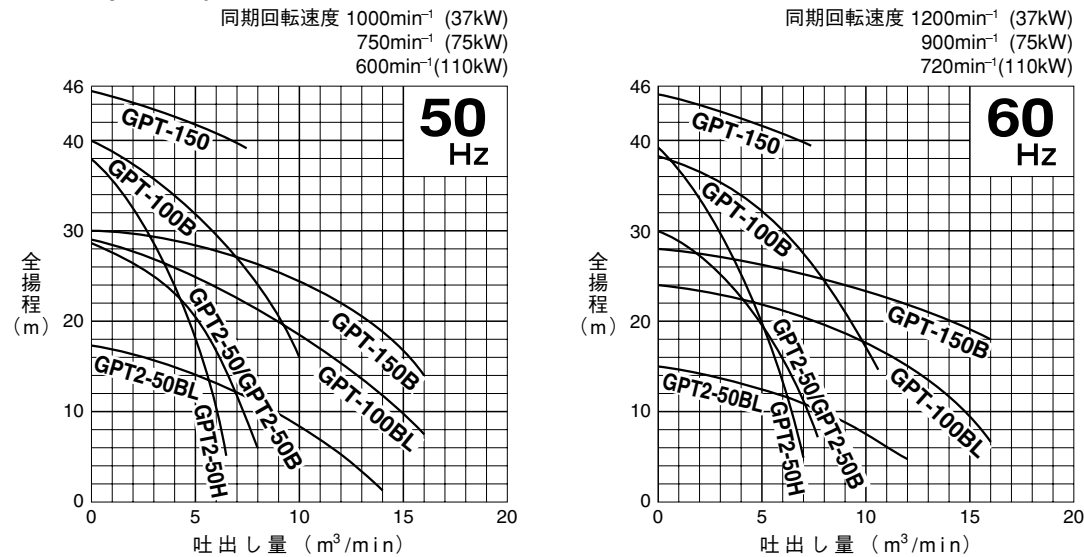
- キャブタイヤケーブル ..... 1本
- ホースカップリング ..... 1個
- 吐出しベント (ボルト・パッキン付) ..... 1式

## ■特別付属品

- 制御機器

# GPT型

## 性能曲線 <37kW~110kW>



## 50/60Hz 共通標準仕様

吐出 口径 mm	型 式	出力 kW	相・電圧 (三相) V	全揚程 m	吐出量 m³/min	始動方式	質量 {重量} kg	異物 通過径 mm	キャブタイヤケーブル			
									材質	心数×断面積 mm²	仕上外径 mm	長さ m
150	GPT2-50	37	200	25	3.2	じか入	950	60	3PNCT	4{3×50 1×8}	44.8	10
150	GPT2-50H	37	200	28	3.2	じか入	1050/950	40	3PNCT	4{3×50 1×8}	44.8	10
200	GPT2-50B	37	200	15	6.0	じか入	970	60	3PNCT	4{3×50 1×8}	44.8	10
200	GPT-100B	75	200	30	6.0	じか入	2300	60	3PNCT	4{3×100 1×14}	56.5	10
200	GPT-150	110	400	40	6.5	じか入	3500	120	3PNCT	4{3×100 1×14}	56.5	10
250	GPT2-50BL	37	200	5	12.0	じか入	1150	100	3PNCT	4{3×50 1×8}	44.8	10
250	GPT-100BL	75	200	15	12.0	じか入	2700	100	3PNCT	4{3×100 1×14}	56.5	10
250	GPT-150B	110	400	22	12.0	じか入	3500	120	3PNCT	4{3×100 1×14}	56.5	10

●表示質量は、ケーブルを除くポンプ単体の質量です。

## 標準付属品

- キャブタイヤケーブル……………1本
- ホースカップリング……………1個
- 吐出しバンド（ボルト・パッキン付）……………1式

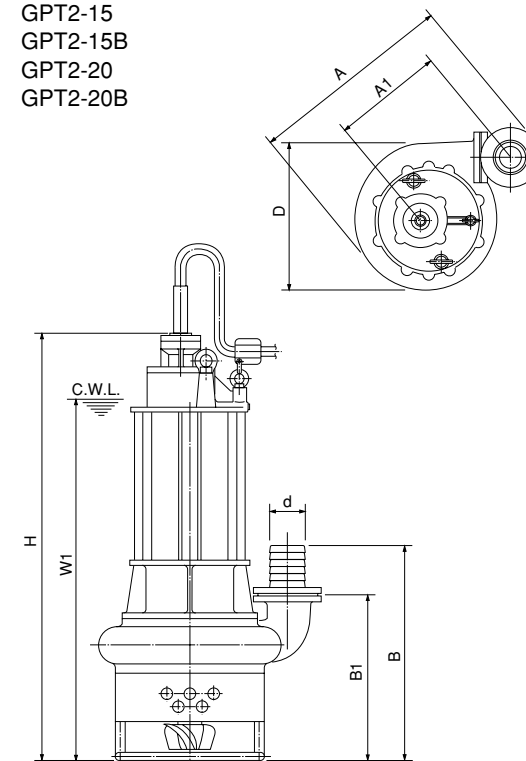
## 特別付属品

- 制御機器

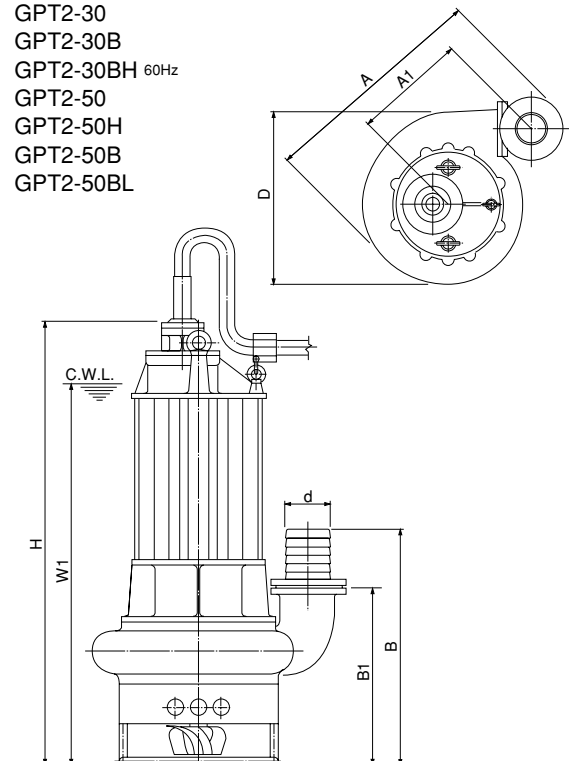
## 外形寸法図（例） 単位：mm

C.W.L. (連続運転最低水位)

GPT2-15  
GPT2-15B  
GPT2-20  
GPT2-20B



GPT2-30  
GPT2-30B  
GPT2-30BH 60Hz  
GPT2-50  
GPT2-50H  
GPT2-50B  
GPT2-50BL



## 寸法表

型 式	d	A	A1	B	B1	D	H	W1
GPT2-15	100	750	383	643	500	543	1295	1100
GPT2-20	100	825	420	638	495	622	1310	1100
GPT2-30	100	910	462	658	515	703	1390	1200
GPT2-15B	150	841	419	763	560	592	1295	1100
GPT2-20B	150	841	419	763	560	592	1310	1100
GPT2-30B	150	955	477	783	580	705	1390	1200
GPT2-30BH (60Hz)	150	955	477	783	580	705	1390	1200
GPT2-50	150	1020	512	838	635	760	1575	1350
GPT2-50H	150	1095/1020	565/512	853/838	650/635	801/760	1580/1575	1350
GPT2-50B	200	1065	535	878	655	760	1575	1350
GPT2-50BL	250	1350	711	1015.5	762.5	900	1650	1450

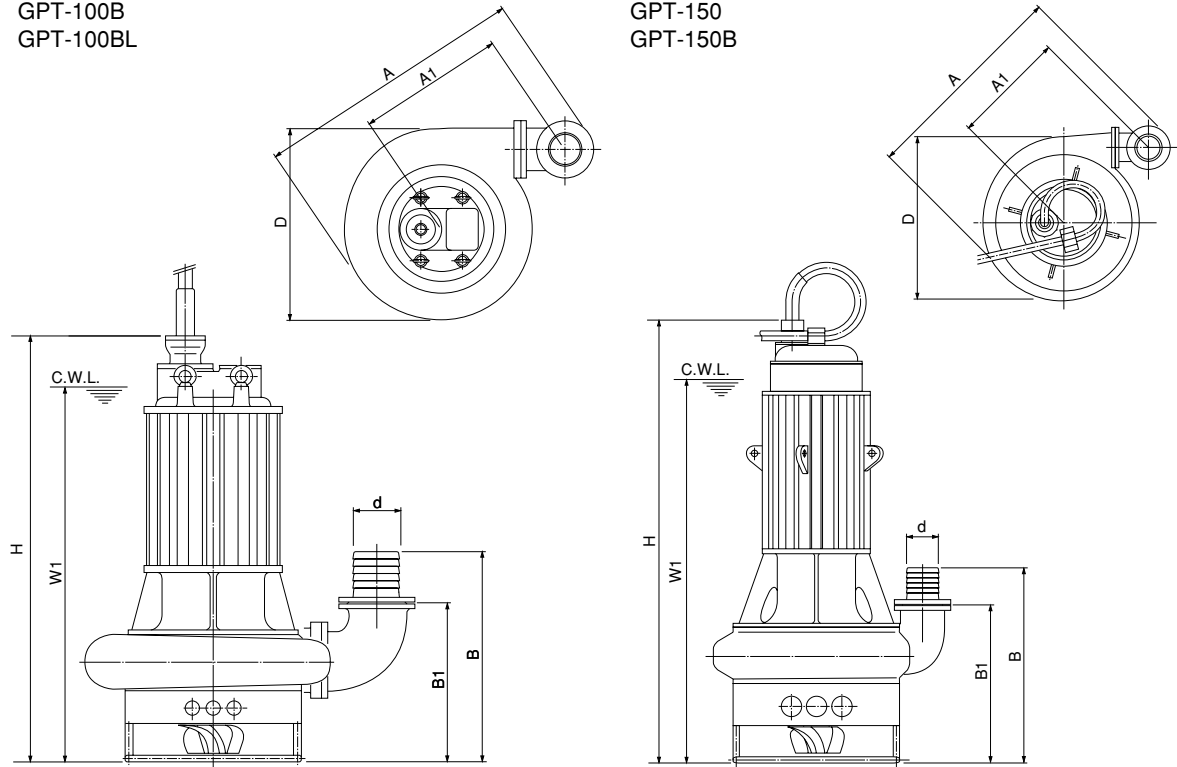
# GPT型

■外形寸法図（例） 単位：mm

C.W.L. (連続運転最低水位)

GPT-100B  
GPT-100BL

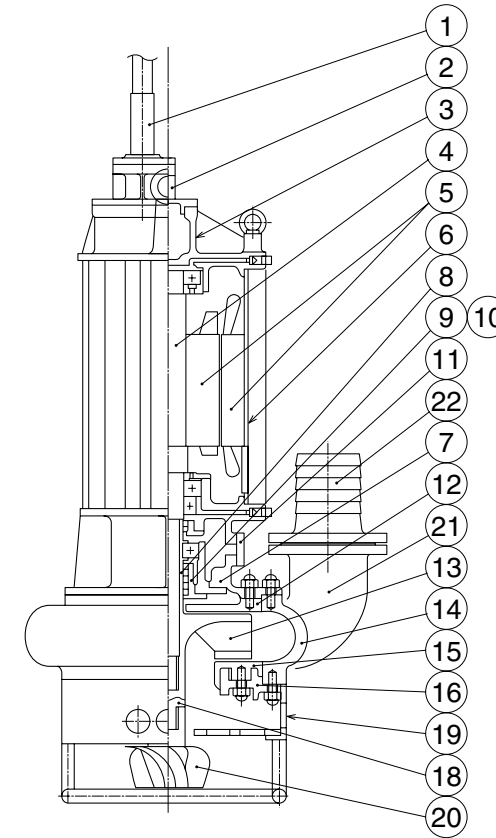
GPT-150  
GPT-150B



寸法表

型 式	d	A	A1	B	B1	D	H	W1
GPT-100B	200	1570	849	918	695	1133	1875	1650
GPT-150	200	1610	837	1163	940	1241	2734	2300
GPT-100BL	250	1645	853	1093	840	1224	2058	1850
GPT-150B	250	1695	896	1223	970	1232	2794	2400

■構造断面図（例）



品名・材質表

品番	品 名	材 質	品番	品 名	材 質	品番	品 名	材 質
1	キャブタイヤケーブル	3PNCT	8	ス リ ー プ		15	サクシヨンプレート	HiCrFC
2	リードロカバー	FC250	9	オイルシール		16	サクシヨンカバー	FC250
3	上 部 カ バ ー	FC250	10	レアフロンシール		18	中 継 軸	S25C
4	主 軸	SCM435	11	給油口カバー	FC250	19	ス ト レ ー ナ	SS400
5	回転子・固定子		12	デリベリカバー	HiCrFC	20	攪 拌 羽 根	HiCrFC
6	モータフレーム	SS400	13	羽 根 車	HiCrFC	21	ベ ン ド	FCD500
7	下 部 カ バ ー	FC250	14	ケ ー シ ン グ	FCD500	22	ホースカップリング	FC250

●掲載例以外の型式の構造断面図については、最寄りの営業店迄お問い合わせください。