

GSZ-6型



- 6極モータ仕様の大容量タイプとして開発しました。
- モータは自己冷却構造を採用していますから、気中露出連続運転も行えます。
- 羽根車の材質に特殊鋼を採用し、高濃度・土砂水の通過を可能にしています。

■用途

1. 港湾、河川の工事及び浚渫作業による砂利・土砂などの採取、排出用。
2. セメント・生コンプラント・窯業などの排出設備用。
3. 工場でのスラッジ及びスケールを含む処理用。
4. 連続製造設備のスラッジ及びスケールを含む処理用。

■要部標準仕様

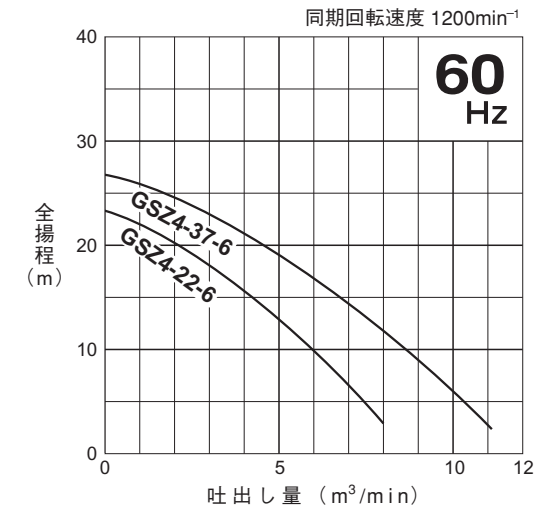
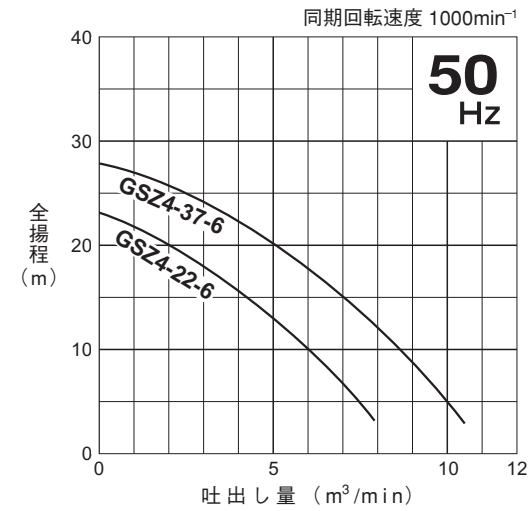
項目		吐出し口径(mm)	200
取扱液	液 質	泥水・土砂水・各種スラリー液	
	液 温	0~40℃	
ポンプ	構造	羽 根 車	オープン
		軸 封	ダブルメカニカルシール (オイルリフター装備)
		軸 受	密封玉軸受
	材質	羽 根 車	高クロム鋼鉄 (HiCrFC)
		ケーシング	FC200
サクシオンプレート		高クロム鋼鉄 (HiCrFC)	
	軸封(メカニカルシール)	SiC	
モータ	種 類 ・ 極 数	乾式水中形誘導電動機・6極	
	絶 縁	F種	
	相 ・ 電 圧	50Hz三相200V 60Hz三相200/220V	
	保護装置(内蔵)	ミニチュアプロテクタ	
	潤 滑 油	タービン油VG32	
	材質	フ レ ー ム	FC200
主 軸		SUS420J1相当	
ケ ー ブ ル		2PNCT・F	
配 管 と の 接 続		JIS10Kフランジ	

■特殊仕様

モータ変更	異電圧50Hz三相400V 60Hz三相400/440V
材質変更	羽根車SCS13/14 サクシオンカバーSCS13/14
その他	<ul style="list-style-type: none"> ●ケーブル仕様変更 ●高温水仕様 ※ ●塗装仕様変更 ●耐海水仕様

●※高温水仕様は適用できないものもありますので別途お問い合わせください。
●上記以外の特殊仕様につきましては最寄りの営業店までお問い合わせください。

■性能曲線



■50/60Hz 共通標準仕様

吐出し口径 mm	型 式	出力 kW	相・電圧 (三相) V	全揚程 m	吐出し量 m³/min	始動方式	質量 (重量) kg	異物 通過径 mm	キャブタイヤケーブル			
									材質	心数×断面積 mm²	仕上外径 mm	長さ m
200	GSZ4-22-6	22	200	15	4.0	じか入	750	50	2PNCT・F 2PNCT	4×22 2×1.25	31.6 10.5	10 10
200	GSZ4-37-6	37	200	20	5.0/4.5	スターデルタ	850	50	2PNCT・F 2PNCT・F 2PNCT	4×22 3×22 2×1.25	31.6 31.6 10.5	10 10 10

●表示質量は、ケーブルを除くポンプ単体の質量です。

■標準付属品

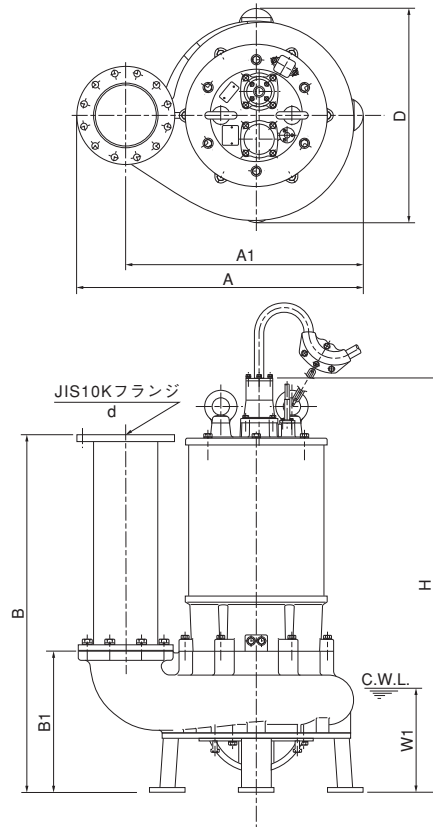
- キャブタイヤケーブル 3本
(但し22kWは2本)
- 吐出し管 (JIS10Kフランジ仕様) 1式

■特別付属品

- 制御機器

GSZ-6型

■外形寸法図（例） 単位：mm



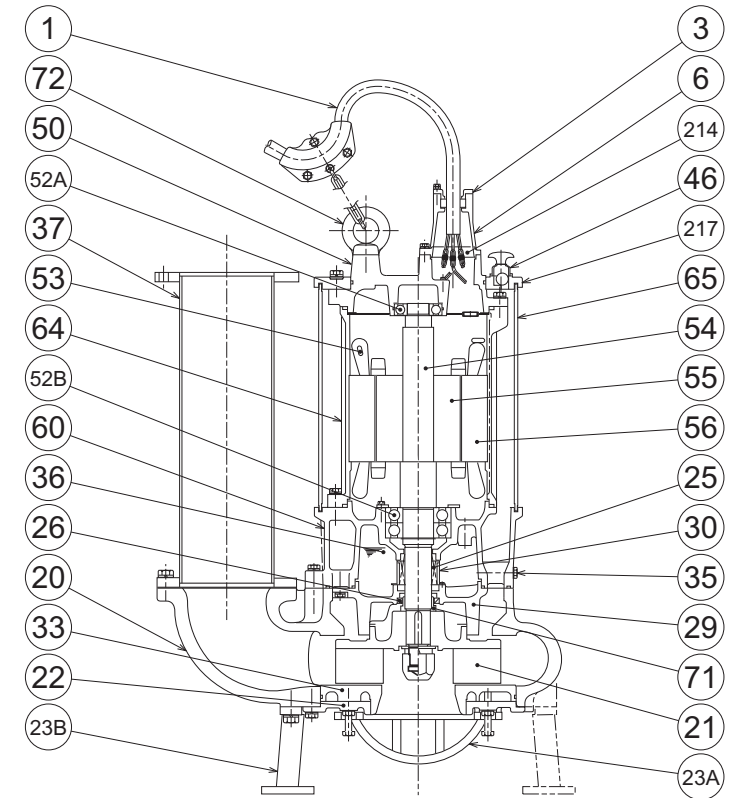
C.W.L. (連続運転最低水位)

寸法表

型 式	d	A	A1	B	B1	D	H	W1
GSZ4-22-6	200	965	800	1202	474	720	1393	350
GSZ4-37-6	200	1047	882	1283	430	804	1416	370

■構造断面図（例）

GSZ4-22-6



品名・材質表

品番	品 名	材 質	品番	品 名	材 質	品番	品 名	材 質
1	キャブタイヤケーブル	2PNCT・F/2PNCT	30	オイルリフター	樹脂	55	回 転 子	
3	グ ラ ンド	FC200	33	サクシヨンプレート	HiCrFC	56	固 定 子	
6	スタッフィングボックス	FC200	35	注 油 プ ラ グ	SUS304	60	ベアリングハウジング	FC200
20	ポンプケーシング	FC200	36	潤 滑 油	タービン油	64	モータフレーム	FC200
21	羽 根 車	HiCrFC	37	吐 出 し 管	SS+SGP	65	アウトカバー	SGP
22	サクシヨンカバー	FC200	46	エ ア パ ル プ	SPCC	71	軸 ス リ ー プ	SUS403
23A	ス ト レ ーナ	SS400	50	モータブラケット	FC200	72	吊 り ボ ル ト	SF
23B	ス タ ン ド	SS400	52A	上 部 軸 受		214	スタッフィングボックス部材	FC200
25	メカニカルシール		52B	下 部 軸 受		217	押 え 板	FC200
26	オイルシール		53	モータ保護装置				
29	オイルケーシング	FC200	54	主 軸	SUS420J1相当			

●掲載例以外の型式の構造断面図については、最寄りの営業店迄お問い合わせください。