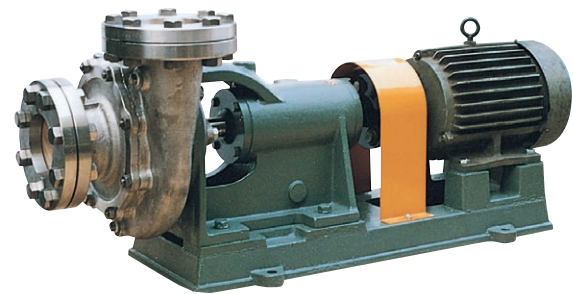


SU型



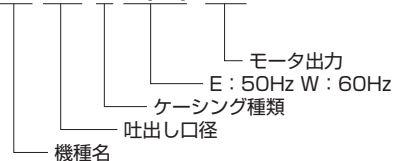
- 接液部はすべてSCS13、SUS304のステンレス鋼を採用した4極仕様の片吸込みうず巻きポンプです。特殊液体の移送用として耐食性にすぐれています。
- 軸封部はグランドパッキン式を標準装着していますが、用途に応じメカニカルシール式（特殊仕様）に変更できる構造となっています。
- 2極タイプのSV型もあり、どちらも豊富なパワーバリエーションから使用条件に適した型式を選定できます。

■用途

1. 化学液・産業用。
2. 各種プラント・各種処理場の装置用。

型式説明 下記の型式は説明用型式例です。

SU-65 1 E(W) 1.5



■標準付属品

- 共通ベース 1個
- 相フランジ（ボルト・パッキン付） 1式
- 基礎ボルト 1式
- カップリング 1式
- カップリングカバー 1式

■要部標準仕様

項目	取扱液	液	質	化学汚水
	液	温	0~40℃	
吸込性能	吸込全揚程	-6m (20℃)		
	許容押込圧力	0.39MPa {4kgf/cm ² }		
ポンプ	構造	羽根車	クローズ	
		軸封	グランドパッキン	
		軸受	玉軸受	
	材質	羽根車	SCS13	
	ケーシング	SCS13		
	主軸	SUS304		
モータ	種類・極数	汎用横形・4極		
	相・電圧	50Hz三相200V 60Hz三相200/220V		
	形式	全閉外扇屋内形		
配管との接続	JIS10Kフランジ			
設置場所	屋内			

■特殊仕様

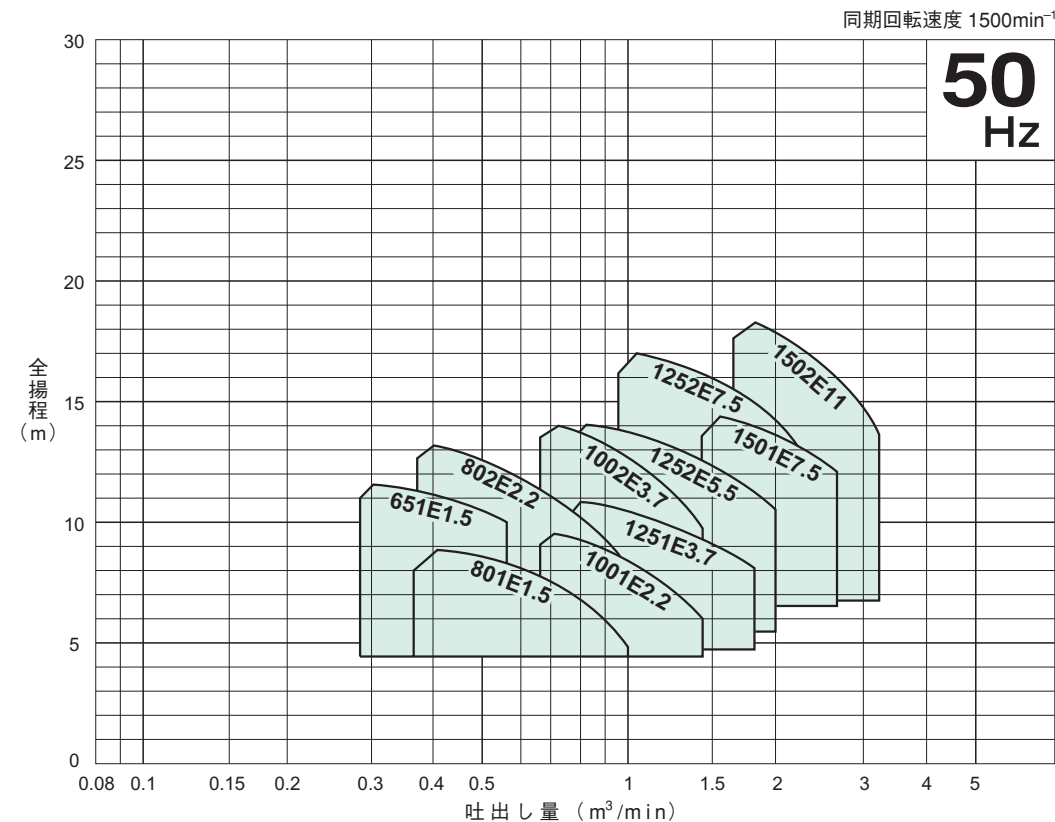
モータ変更	異電圧50Hz三相400V 60Hz三相400/440V 全閉外扇屋外形モータ
その他	●主材質変更 (SCS14) ●メカニカルシール変更 ●立会試験

●上記以外の特殊仕様につきましては最寄りの営業店迄お問い合わせください。

■特別付属品

- 呼び水じょうご（コック付）
- フート弁（接続：ねじ込み 材質：塩ビ製）

■選定図



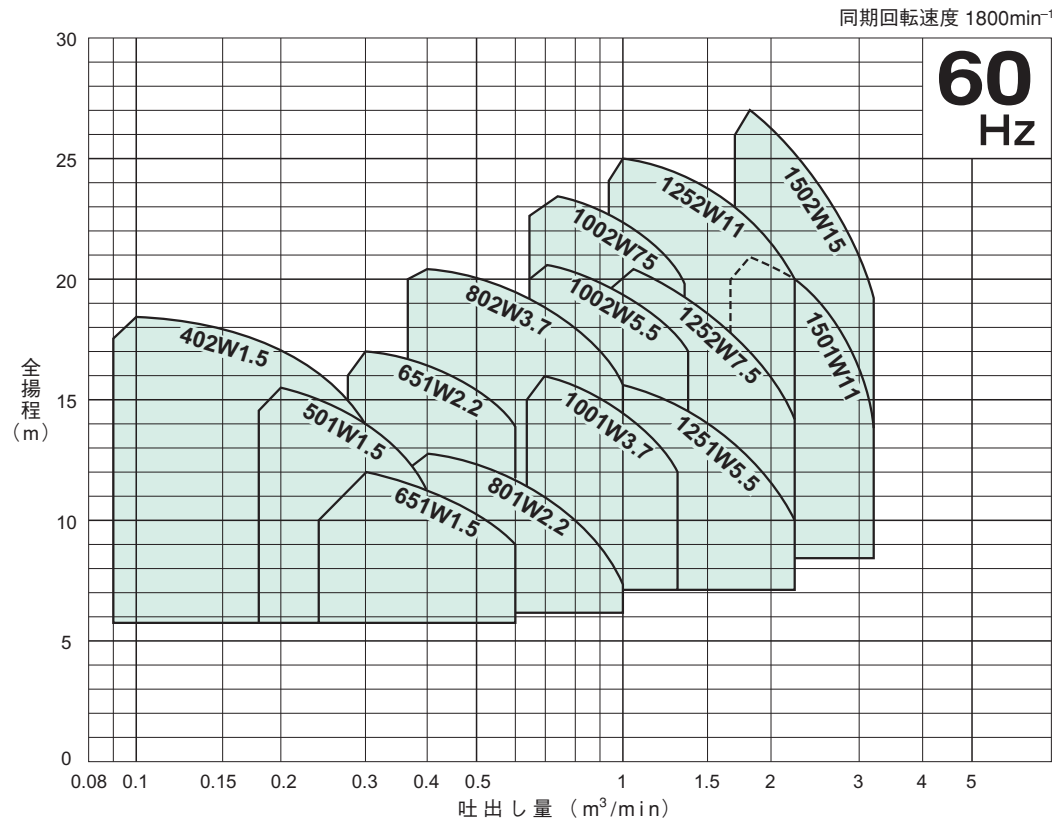
■50Hz 標準仕様

口径 吸込×吐出し mm	型式	出力 kW	相・電圧 (三相)V	吐出し量 m ³ /min	揚程 m	吐出し量 m ³ /min	揚程 m	吐出し量 m ³ /min	揚程 m	質量 (重量) kg
65×65	SU-651E1.5	1.5	200	0.30	11.5	0.40	11.0	0.55	9.5	65
80×80	SU-801E1.5	1.5	200	0.40	8.8	0.70	7.3	1.00	4.5	70
80×80	SU-802E2.2	2.2	200	0.40	13.0	0.70	11.0	1.00	8.1	75
100×100	SU-1001E2.2	2.2	200	0.70	9.2	1.00	8.1	1.40	5.7	90
100×100	SU-1002E3.7	3.7	200	0.70	13.8	1.00	12.5	1.40	9.6	105
125×125	SU-1251E3.7	3.7	200	0.80	10.5	1.10	10.0	1.80	8.0	110
125×125	SU-1252E5.5	5.5	200	0.80	14.0	1.40	12.5	2.00	10.4	120
125×125	SU-1252E7.5	7.5	200	1.00	17.0	1.60	15.5	2.20	13.0	125
150×150	SU-1501E7.5	7.5	200	1.50	14.0	2.00	13.5	2.60	12.0	135
150×150	SU-1502E11	11	200	1.80	18.2	2.30	17.0	3.20	13.5	145

●表示質量は、ポンプ単体の質量です。またモータ仕様により、多少異なります。

SU型

■選定図

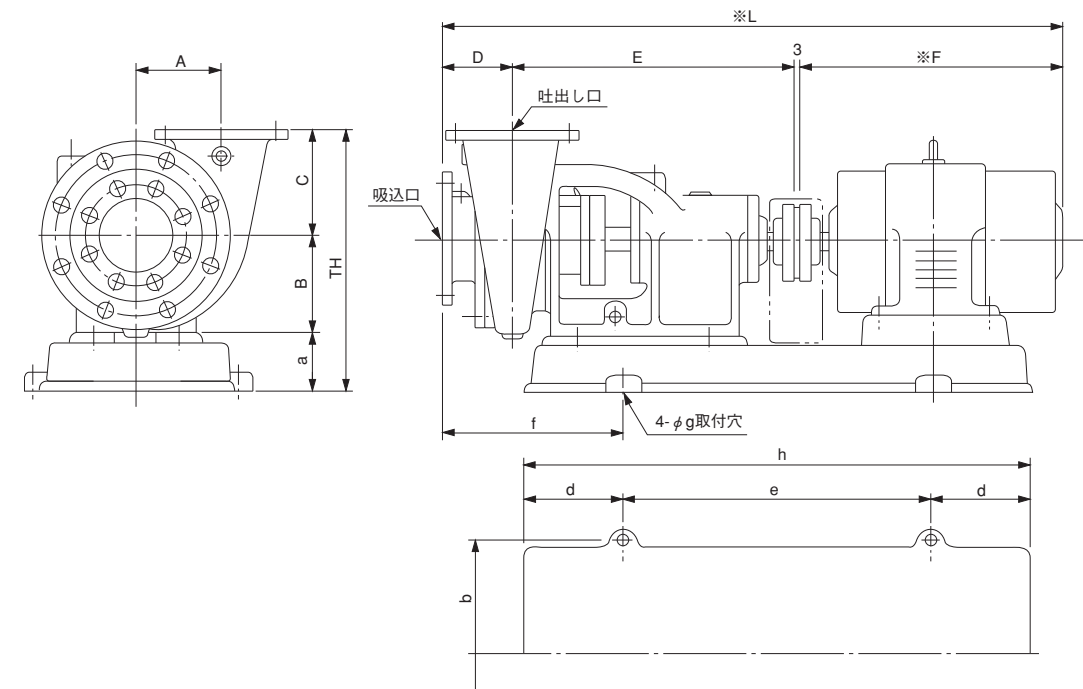


■60Hz 標準仕様

口径 吸込×吐出 mm	型 式	出力 kW	相・電圧 (三相)V	吐出量 m ³ /min	揚程 m	吐出量 m ³ /min	揚程 m	吐出量 m ³ /min	揚程 m	質量 {重量} kg
40×40	SU-402W1.5	1.5	200	0.10	18.2	0.20	17.0	0.30	14.0	50
50×50	SU-501W1.5	1.5	200	0.20	15.5	0.30	14.0	0.40	11.0	55
65×65	SU-651W1.5	1.5	200	0.30	11.5	0.50	10.0	0.60	9.0	65
65×65	SU-651W2.2	2.2	200	0.30	17.0	0.50	15.3	0.60	13.6	75
80×80	SU-801W2.2	2.2	200	0.40	12.7	0.70	11.0	1.00	7.1	75
80×80	SU-802W3.7	3.7	200	0.40	20.2	0.60	19.0	1.00	15.0	90
100×100	SU-1001W3.7	3.7	200	0.70	15.9	1.00	14.3	1.30	12.0	110
100×100	SU-1002W5.5	5.5	200	0.70	20.5	1.00	19.0	1.30	16.6	115
100×100	SU-1002W7.5	7.5	200	0.70	23.0	1.00	22.0	1.30	19.0	120
125×125	SU-1251W5.5	5.5	200	1.00	15.5	1.50	14.0	2.20	9.3	120
125×125	SU-1252W7.5	7.5	200	1.00	20.5	1.50	18.5	2.20	14.0	125
125×125	SU-1252W11	11	200	1.00	25.0	1.50	23.0	2.20	19.0	135
150×150	SU-1501W11	11	200	1.80	21.0	2.50	19.0	3.20	12.5	140
150×150	SU-1502W15	15	200	1.80	27.0	2.50	24.0	3.20	18.0	150

●表示質量は、ポンプ単体の質量です。またモータ仕様により、多少異なります。

■外形据付寸法図 単位：mm



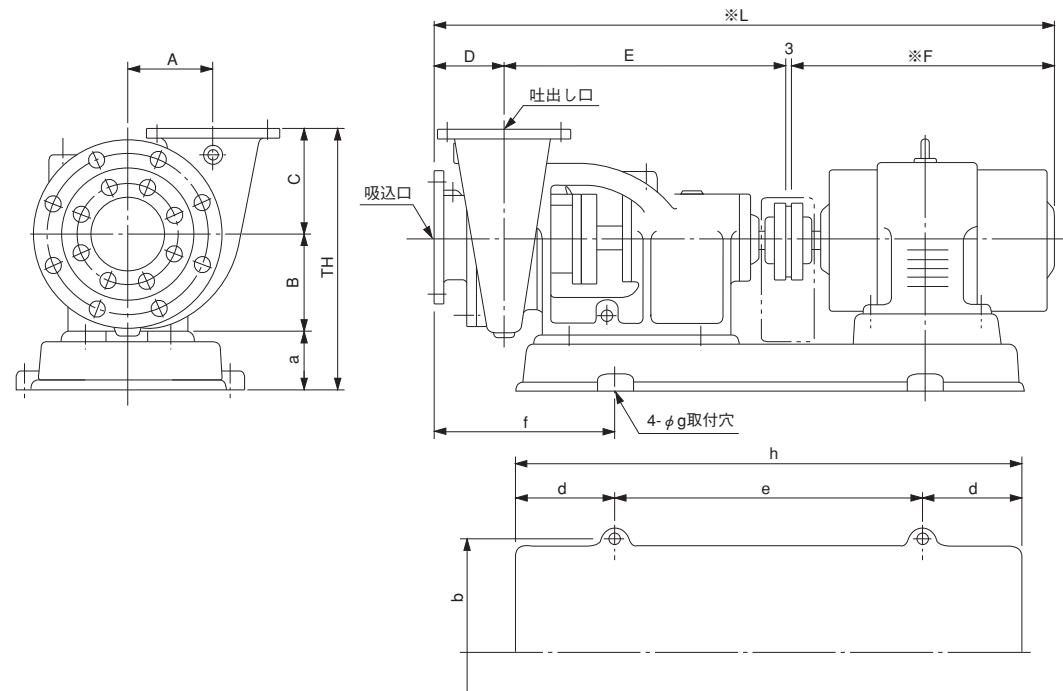
50Hz 寸法表

型 式	A	B	C	D	E	F	a	b	d	e	f	φg	h	TH	L
SU-651E1.5	115.0	150	160	119	414	315.0	65	265	122.5	445	270	15	690	375	851.0
SU-801E1.5	125.0	150	162	119	435	315.0	65	265	122.5	445	280	15	690	377	872.0
SU-802E2.2	135.0	150	180	118	428	356.0	65	265	122.5	445	280	15	690	395	905.0
SU-1001E2.2	135.0	150	180	118	428	356.0	65	265	122.5	445	280	15	690	395	905.0
SU-1002E3.7	152.5	165	200	145	495	372.0	90	335	150.0	500	340	15	800	455	1015.0
SU-1251E3.7	152.5	165	200	145	495	372.0	90	335	150.0	500	340	15	800	455	1015.0
SU-1252E5.5	145.0	165	205	160	505	427.5	90	360	125.0	600	315	19	850	460	1095.0
SU-1252E7.5	145.0	165	205	160	505	465.5	90	360	125.0	600	315	19	850	460	1133.5
SU-1501E7.5	145.0	165	207	162	505	465.5	90	360	125.0	600	315	19	850	462	1135.5
SU-1502E11	185.0	175	250	170	570	595.0	90	400	162.5	675	400	19	1000	515	1338.0

●※印寸法はモータにより、多少異なります。

SU型

■外形据付寸法図 単位：mm

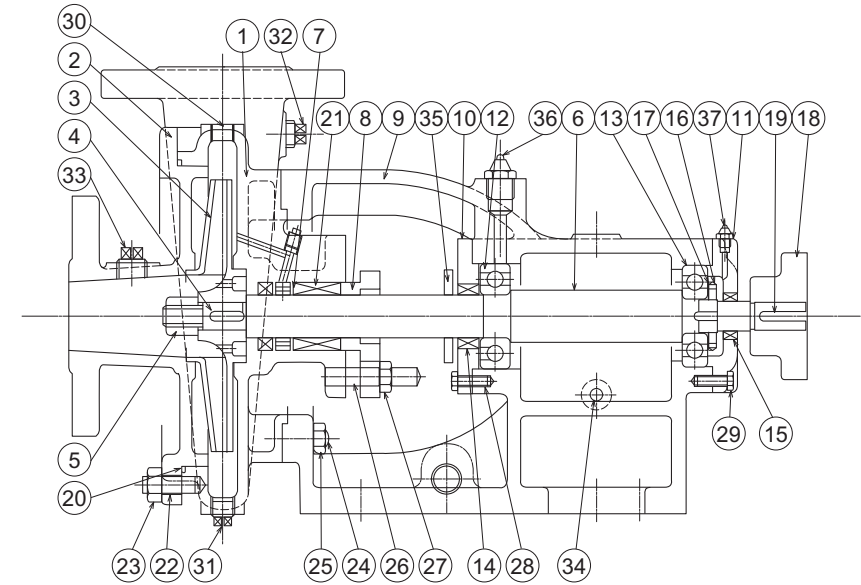


60Hz 寸法表

型 式	A	B	C	D	E	F	a	b	d	e	f	φg	h	TH	L
SU-402W1.5	112.0	135	140	103	378	315.0	65	255	102.5	445	235	15	650	340	799.0
SU-501W1.5	115.0	135	162	96	375	315.0	65	255	102.5	445	225	15	650	362	789.0
SU-651W1.5	115.0	150	160	119	414	315.0	65	265	122.5	445	270	15	690	375	851.0
SU-651W2.2	115.0	150	160	119	414	356.0	65	265	122.5	445	270	15	690	375	892.0
SU-801W2.2	125.0	150	162	119	435	356.0	65	265	122.5	445	285	15	690	377	913.0
SU-802W3.7	135.0	150	180	118	428	372.0	70	280	100.0	495	260	15	695	400	921.0
SU-1001W3.7	135.0	150	180	118	428	372.0	70	280	100.0	495	260	15	695	400	921.0
SU-1002W5.5	152.5	165	200	145	495	427.5	90	360	125.0	600	305	19	850	455	1070.5
SU-1002W7.5	152.5	165	200	145	495	465.5	90	360	125.0	600	305	19	850	455	1108.5
SU-1251W5.5	152.5	165	200	145	495	427.5	90	360	125.0	600	305	19	850	455	1070.5
SU-1252W7.5	145.0	165	205	160	505	465.5	90	360	125.0	600	315	19	850	460	1133.5
SU-1252W11	145.0	165	205	160	510	595.0	90	370	150.0	650	345	19	950	460	1268.0
SU-1501W11	145.0	165	207	162	510	595.0	90	370	150.0	650	345	19	950	462	1270.0
SU-1502W15	185.0	175	250	170	570	595.0	90	400	162.5	675	400	19	1000	515	1338.0

●※印寸法はモータにより多少異なります。

■構造断面図 (例)



品名・材質表

品番	品 名	材 質	品番	品 名	材 質	品番	品 名	材 質
1	ケーシング	SCS	14	オイルシール	NBR	27	ナ ッ ト	SUS
2	ケーシングカバー	SCS	15	オイルシール	NBR	28	ボ ル ト	SS400
3	インペラー	SCS	16	ベアリングナット	SS400	29	ボ ル ト	SS400
4	インペラーキー	SUS	17	ベアリングワッシャ	SSP	30	空 気 抜	SUS
5	インペラーナット	SUS	18	カップリング		31	ドレ ン プ ラ グ	SUS
6	シャフト	SUS	19	カップリングキー	S45C	32	ブ ラ グ	SUS
7	ランタンリング	SUS	20	Oリングパッキン	テフロン	33	ブ ラ グ	SUS
8	グ ラ ンド	SCS	21	グランドパッキン		34	オイルドレ ン プ ラ グ	FC200
9	ベアリングケース	FC200	22	ケーシングカバースタットボルト	SUS	35	水 切 り	NBR
10	ベアリングカバーA	FC200	23	ナ ッ ト	SUS	36	グリースニップル	BSBM
11	ベアリングカバーB	FC200	24	ベアリングケーススタットボルト	SS400	37	グリースニップル	BSBM
12	軸 受	SUJ2	25	ナ ッ ト	SS400			
13	軸 受	SUJ2	26	グランドスタットボルト	SUS			