

HPJ-E型 エンジン駆動シリーズ



HPJ-3100E2



HPJ-550WE



HPJ-450E5



HPJ-8ESY7

- 市街地での作業性にすぐれたエンジン駆動シリーズ。電源が不要なので、あらゆる場所で威力を発揮します。
- ベルト掛けタイプは全型式ホースリール装備の普及タイプです。
- 直結タイプは機能性、簡便性、操作性を追求したコンパクトな小形高圧洗浄タイプ。
- 防音タイプは市街地、住宅密集地での作業にも静粛性にもすぐれているハイグレード防音タイプです。

用途

1. 土木建築工事、建設機械、農業機械、産業機械、自動車などの洗浄剥離用。
2. 農業具、漁業具、食品機械、機械部品などの洗浄用。
3. その他、さまざまな洗浄用。



エンジンシリーズ (ベルト掛けタイプ)

標準仕様

型 式	HPJ-37GE3	HPJ-37GES3	HPJ-760E※	HPJ-780E※	
エンジン仕様	型 式	EH25-2B	EH25-2BS	GX270	GX270
	形 式	空冷4サイクルガソリンエンジン	空冷4サイクルガソリンエンジン	空冷4サイクルガソリンエンジン	空冷4サイクルガソリンエンジン
	連続定格出力kW [PS] / min ⁻¹	4.7 {6.4} / 1800	4.7 {6.4} / 1800	5.1 {7.0} / 1800	5.1 {7.0} / 1800
	総排気量 mℓ	251	251	270	270
	始動方式	リコイルスタータ	セルスタータ (リコイルスタータ)	リコイルスタータ	リコイルスタータ
	使用燃料	自動車用無鉛ガソリン	自動車用無鉛ガソリン	自動車用無鉛ガソリン	自動車用無鉛ガソリン
	タンク容量 ℓ	6.0	6.0	6.0	6.0
ポンプ仕様	構 造	三連プランジャポンプ	三連プランジャポンプ	三連プランジャポンプ	三連プランジャポンプ
	圧力MPa {kgf/cm ² }	4.9 {50}	4.9 {50}	5.9 {60}	7.8 {80}
	吐出し量 ℓ / min	32.1	32.1	40.8	30.8
外 観	移動開放形	移動開放形	移動開放形	移動開放形	
車 輪	φ200×4・固定車	φ200×4・固定車	φ150×2・自由車 φ200×2・固定車	φ150×2・自由車 φ200×2・固定車	
質量 {重量} kg	97	107	145	145	
標準付属品仕様	ノズル (チップ径)	パール35G・φ2.5	パール35G・φ2.5	ジェットガン・φ2.5 JG60-80B	ベガジェットガン・φ2.1 VJG220-40B
	吸水ホース	3/4"×2.7m ストレーナ付	3/4"×2.7m ストレーナ付	1"×2.7m ストレーナ付	3/4"×2.7m ストレーナ付
	余水ホース	1/2"×2.7m	1/2"×2.7m	3/4"×2.7m	3/4"×2.7m
	吐水ホース	1/2"×20m	1/2"×20m	1/2"×20m	1/2"×20m
主 装 備	Ⓔ Ⓕ Ⓖ	Ⓔ Ⓕ Ⓖ	Ⓔ	Ⓔ	

型 式	HPJ-7100E4※	HPJ-7150E4※	HPJ-1060E※	HPJ-1080E※	
エンジン仕様	型 式	GX270LJ	GX270LJ	GX390	GX390
	形 式	空冷4サイクルガソリンエンジン	空冷4サイクルガソリンエンジン	空冷4サイクルガソリンエンジン	空冷4サイクルガソリンエンジン
	連続定格出力kW [PS] / min ⁻¹	5.1 {7.0} / 1800	5.1 {7.0} / 1800	6.6 {9.0} / 1800	6.6 {9.0} / 1800
	総排気量 mℓ	270	270	389	389
	始動方式	リコイルスタータ	リコイルスタータ	セルスタータ (リコイルスタータ)	セルスタータ (リコイルスタータ)
	使用燃料	自動車用無鉛ガソリン	自動車用無鉛ガソリン	自動車用無鉛ガソリン	自動車用無鉛ガソリン
	タンク容量 ℓ	6.0	6.0	6.5	6.5
ポンプ仕様	構 造	三連プランジャポンプ	三連プランジャポンプ	三連プランジャポンプ	三連プランジャポンプ
	圧力MPa {kgf/cm ² }	9.8 {100}	14.7 {150}	5.9 {60}	7.8 {80}
	吐出し量 ℓ / min	23.8	15.9	60.4	43.9
外 観	移動開放形	移動開放形	移動開放形	移動開放形	
車 輪	φ150×2・自由車 φ200×2・固定車	φ150×2・自由車 φ200×2・固定車	φ150×2・自由車 φ200×2・固定車	φ150×2・自由車 φ200×2・固定車	
質量 {重量} kg	145	145	165	165	
標準付属品仕様	ノズル (チップ径)	ベガジェットガン・φ1.8 VJG220-40B	ベガジェットガン・φ1.2 VJG220-40B	ジェットガン・φ3.1 JG60-80B	ジェットガン・φ2.5 JG80-50B
	吸水ホース	3/4"×2.7m ストレーナ付	3/4"×2.7m ストレーナ付	1 1/4"×3m ストレーナ付	1"×2.7m ストレーナ付
	余水ホース	1/2"×2.7m	1/2"×2.7m	3/4"×3m	3/4"×2.7m
	吐水ホース	3/8"×20m	3/8"×20m	5/8"×20m	1/2"×20m
主 装 備	Ⓔ Ⓖ	Ⓔ Ⓖ	Ⓔ	Ⓔ	

Ⓔ印はホースリール付。Ⓕ印は一点吊り機能付。

Ⓖ印は段積可能。Ⓖ印は自動エア抜き。

●※印型式商品につきましては、受注対応品となります。

●ノズル詳細については高圧洗浄用ジェットポンプ最終ページに掲載しています。

HPJ-E型

エンジンシリーズ (ベルト掛けタイプ)

標準仕様

型 式	HPJ-10120E4※	HPJ-10150E4※	HPJ-10200E4※
型 式	GX390	GX390	GX390
形 式	空冷4サイクル ガソリンエンジン	空冷4サイクル ガソリンエンジン	空冷4サイクル ガソリンエンジン
連続定格出力kW (PS) / min ⁻¹	6.6 {9.0} / 1800	6.6 {9.0} / 1800	6.6 {9.0} / 1800
総排気量 mℓ	389	389	389
始動方式	セルスタータ (リコイルスタータ)	セルスタータ (リコイルスタータ)	セルスタータ (リコイルスタータ)
使用燃料	自動車用無鉛ガソリン	自動車用無鉛ガソリン	自動車用無鉛ガソリン
タンク容量 ℓ	6.5	6.5	6.5
構 造	三連プランジャポンプ	三連プランジャポンプ	三連プランジャポンプ
圧力MPa {kgf/cm ² }	11.8 {120}	14.7 {150}	19.6 {200}
吐出し量 ℓ / min	30.5	23.9	19.5
外 観	移動開放形	移動開放形	移動開放形
車 輪	φ150×2・自由車 φ200×2・固定車	φ150×2・自由車 φ200×2・固定車	φ150×2・自由車 φ200×2・固定車
質量 {重量} kg	165	165	165
標準付属品仕様	ノズル (チップ径) ベガジェットガン・φ1.9 VJG220-40B 吸水ホース 3/4"×2.7m ストレーナ付 余水ホース 1/2"×2.7m 吐水ホース 1/2"×20m	ベガジェットガン・φ1.6 VJG220-40B 吸水ホース 3/4"×2.7m ストレーナ付 余水ホース 1/2"×2.7m 吐水ホース 3/8"×20m	ベガジェットガン・φ1.3 VJG220-40B 吸水ホース 3/4"×2.7m ストレーナ付 余水ホース 1/2"×2.7m 吐水ホース 3/8"×20m
主 装 備	Ⓜ Ⓝ	Ⓜ Ⓝ	Ⓜ Ⓝ

Ⓜ印はホースリール付。Ⓝ印は自動エア抜き。
 ●※印型式商品につきましては、受注対応品となります。
 ●ノズル詳細については高圧洗浄用ジェットポンプ最終ページに掲載しています。

標準付属品

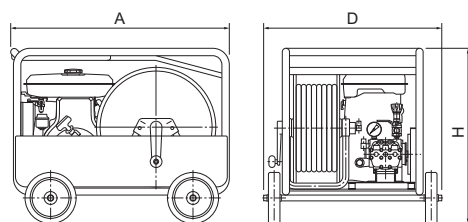
- ノズル 1個
- 吸水ホース (ストレーナ付) 1式
- 余水ホース 1本
- 吐水ホース 1本

寸法表

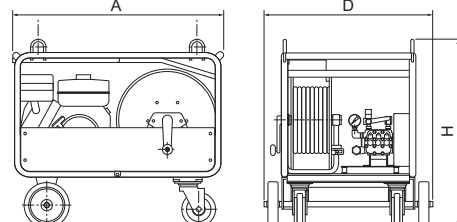
型 式	D	A	H
HPJ-37GE3	700	862	680
HPJ-37GES3	700	862	680
HPJ-760E	765	974	850
HPJ-780E	765	974	850
HPJ-7100E4	765	974	850
HPJ-7150E4	765	974	850
HPJ-1060E	895	1064	850
HPJ-1080E	895	1064	850
HPJ-10120E4	895	1064	850
HPJ-10150E4	895	1064	850
HPJ-10200E4	895	1064	850

外形寸法図 (例) 単位: mm

HPJ-37GE3
HPJ-37GES3



HPJ-7E シリーズ
HPJ-10E シリーズ



エンジンシリーズ (直結タイプ)

標準仕様

型 式	HPJ-3100E2	HPJ-450E5	HPJ-470E2	HPJ-550WE	HPJ-4100E5
型 式	GB130PN	EH17-2B	EH17-2B	EH17-2B	EH17-2B
形 式	空冷4サイクル ガソリンエンジン	空冷4サイクル ガソリンエンジン	空冷4サイクル ガソリンエンジン	空冷4サイクル ガソリンエンジン	空冷4サイクル ガソリンエンジン
連続定格出力kW (PS) / min ⁻¹	2.3 {3.1} / 3600	2.9 {4.0} / 1800	2.9 {4.0} / 1800	2.9 {4.0} / 1800	2.9 {4.0} / 1800
総排気量 mℓ	126	172	172	172	172
始動方式	リコイルスタータ	リコイルスタータ	リコイルスタータ	リコイルスタータ	リコイルスタータ
使用燃料	自動車用無鉛ガソリン	自動車用無鉛ガソリン	自動車用無鉛ガソリン	自動車用無鉛ガソリン	自動車用無鉛ガソリン
タンク容量 ℓ	2.5	3.6	3.6	3.6	3.6
構 造	三連プランジャポンプ	三連プランジャポンプ	三連プランジャポンプ	三連プランジャポンプ	三連プランジャポンプ
圧力MPa {kgf/cm ² }	10 {102}	4.9 {50}	6.9 {70}	4.9 {50}	9.8 {100}
吐出し量 ℓ / min	8.1	25.3	21.2	28.7	15.3
外 観	移動開放形	移動開放形	移動開放形	移動半密閉形	移動開放形
車 輪	φ172×2・固定車	φ150×2・固定車	φ150×2・固定車	φ150×4・固定車 (一輪スプリ付)	φ150×2・固定車
質量 {重量} kg	24	52	52	95	52
標準付属品仕様	ノズル (チップ径) スプレーガンSG120-30 (ノズルチップHL250白) 吸水ホース 1/2"×2.7m ストレーナ付 余水ホース — 吐水ホース 3/8"×10m	ハンドチェンジガン・φ2.3 AJG80-30VSA 吸水ホース 3/4"×2.7m ストレーナ付 余水ホース 1/2"×2.7m 吐水ホース 3/8"×20m	ハンドチェンジガン・φ2.0 AJG80-30VSA 吸水ホース 3/4"×2.7m ストレーナ付 余水ホース 1/2"×2.7m 吐水ホース 3/8"×20m	ハンドチェンジガン・φ2.5 AJG80-30VSA 吸水ホース 3/4"×2.7m (内部・外部兼用) ストレーナ付 余水ホース 1/2"×2.7m (内部・外部兼用) 吐水ホース 1/2"×20m	ホビージェットガン・φ1.5 HJG120-30VAN 吸水ホース 3/4"×2.7m ストレーナ付 余水ホース 1/2"×2.7m 吐水ホース 3/8"×20m
主 装 備	—	Ⓜ Ⓝ Ⓞ	Ⓜ Ⓝ Ⓞ	Ⓜ Ⓝ Ⓞ Ⓟ	Ⓜ Ⓝ Ⓞ

型 式	HPJ-650E2	HPJ-680E5	HPJ-6150E5	HPJ-8150E4	HPJ-8200E4
型 式	EH25-2B	EH25-2B	EH25-2B	GX340K1LJ	GX340K1LJ
形 式	空冷4サイクル ガソリンエンジン	空冷4サイクル ガソリンエンジン	空冷4サイクル ガソリンエンジン	空冷4サイクル ガソリンエンジン	空冷4サイクル ガソリンエンジン
連続定格出力kW (PS) / min ⁻¹	4.0 {5.5} / 1550	4.7 {6.4} / 1800	4.7 {6.4} / 1800	5.9 {8.0} / 1800	5.9 {8.0} / 1800
総排気量 mℓ	251	251	251	337	337
始動方式	リコイルスタータ	リコイルスタータ	リコイルスタータ	リコイルスタータ	リコイルスタータ
使用燃料	自動車用無鉛ガソリン	自動車用無鉛ガソリン	自動車用無鉛ガソリン	自動車用無鉛ガソリン	自動車用無鉛ガソリン
タンク容量 ℓ	6.0	6.0	6.0	6.5	6.5
構 造	三連プランジャポンプ	三連プランジャポンプ	三連プランジャポンプ	三連プランジャポンプ	三連プランジャポンプ
圧力MPa {kgf/cm ² }	4.9 {50}	7.8 {80}	14.7 {150}	14.7 {150}	19.6 {200}
吐出し量 ℓ / min	32.0	28.7	15.2	19.2	15.2
外 観	移動開放形	移動開放形	移動開放形	移動開放形	移動開放形
車 輪	φ150×2・固定車	φ150×2・固定車	φ150×2・固定車	φ200×2・固定車	φ200×2・固定車
質量 {重量} kg	58	58	58	73	73
標準付属品仕様	ノズル (チップ径) ハンドチェンジガン・φ2.5 AJG80-30VSA 吸水ホース 3/4"×2.7m ストレーナ付 余水ホース 1/2"×2.7m 吐水ホース 3/8"×20m	ハンドチェンジガン・φ2.3 AJG80-30VSA 吸水ホース 3/4"×2.7m ストレーナ付 余水ホース 1/2"×2.7m 吐水ホース 3/8"×20m	ベガジェットガン・φ1.1 VJG220-40B 吸水ホース 3/4"×2.7m ストレーナ付 余水ホース 1/2"×2.7m 吐水ホース 3/8"×20m	ベガジェットガン・φ1.3 VJG220-40B 吸水ホース 3/4"×2.7m ストレーナ付 余水ホース 1/2"×2.7m 吐水ホース 3/8"×20m	ベガジェットガン・φ1.1 VJG220-40B 吸水ホース 3/4"×2.7m ストレーナ付 余水ホース 1/2"×2.7m 吐水ホース 3/8"×20m
主 装 備	Ⓜ Ⓝ Ⓞ	Ⓜ Ⓝ Ⓞ	Ⓜ Ⓝ Ⓞ	Ⓜ Ⓝ Ⓞ	Ⓜ Ⓝ Ⓞ

Ⓜ印は一点吊り機能付。Ⓝ印は段積可能。Ⓞ印は自動エア抜き。Ⓟ印は中間ラインストレーナ付。Ⓠ印は給水タンク付。
 ●ノズル詳細については高圧洗浄用ジェットポンプ最終ページに掲載しています。

HPJ-E型

エンジンシリーズ (直結タイプ)

標準付属品

- ノズル 1個
- 吸水ホース (ストレーナ付) 1式
- 余水ホース (HPJ-3100E2を除く) 1本
- 吐水ホース 1本

特別付属品

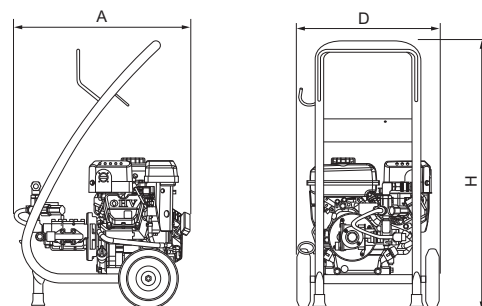
- 川水フィルタ (HPJ-3100E2、8150E4、8200E4を除く)
- 川水フィルタを、さらに大形ラインストレーナへの交換も可能です。

寸法表

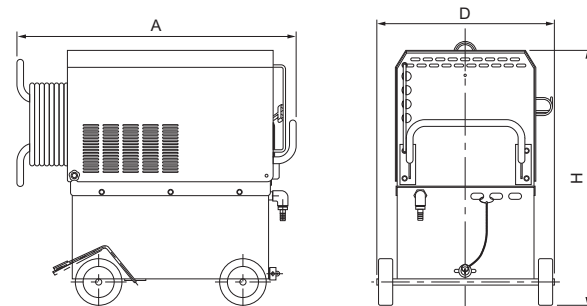
型 式	D	A	H
HPJ-3100E2	406	502	760
HPJ-450E5	592	640	635
HPJ-470E2	592	640	635
HPJ-550WE	570	910	830
HPJ-4100E5	592	640	635
HPJ-650E2	592	640	635
HPJ-680E5	592	640	635
HPJ-6150E5	592	640	635
HPJ-8150E4	640	720	660
HPJ-8200E4	640	720	660

外形寸法図 単位: mm

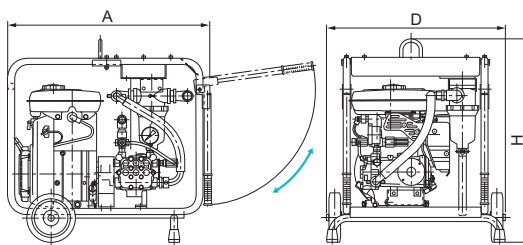
HPJ-3100E2



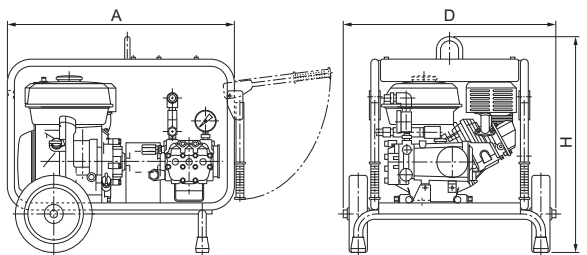
HPJ-550WE



HPJ-4E シリーズ
HPJ-6E シリーズ



HPJ-8E シリーズ



エンジンシリーズ (防音タイプ)

標準仕様

型 式	HPJ-5ESY6	HPJ-5100ESY3※	HPJ-8ESY7	HPJ-8100ESY3※
型 式	GA210ASEHPARA	GA210ASEHPARA	GA340ASEHPARA	GA340ASEHPARA
形 式	空冷4サイクル ガソリンエンジン	空冷4サイクル ガソリンエンジン	空冷4サイクル ガソリンエンジン	空冷4サイクル ガソリンエンジン
連続定格出力kW (PS) / min ⁻¹	3.8 {5.2} / 1800	3.8 {5.2} / 1800	5.4 {7.3} / 1500	6.5 {8.8} / 1800
総排気量 mℓ	203	203	337	337
始動方式	セルスタータ (リコイルスタータ)	セルスタータ (リコイルスタータ)	セルスタータ (リコイルスタータ)	セルスタータ (リコイルスタータ)
使用燃料	自動車用無鉛ガソリン	自動車用無鉛ガソリン	自動車用無鉛ガソリン	自動車用無鉛ガソリン
タンク容量 ℓ	6.0	6.0	11.0	11.0
構 造	三連プランジャポンプ	三連プランジャポンプ	三連プランジャポンプ	三連プランジャポンプ
圧力MPa {kgf/cm ² }	7.8 {80}	9.8 {100}	7.8 {80}	9.8 {100}
吐出し量 ℓ / min	21.2	15.3	31	28.7
外 観	移動密閉防音形	移動密閉防音形	移動密閉防音形	移動密閉防音形
車 輪	φ125×4・固定車	φ125×4・固定車	φ125×4・固定車	φ125×4・固定車
質量 {重量} kg	70	70	105	105
標準付属品仕様	ノズル (チップ径) ハンドチェンジガン・φ1.9 AJG80-30VSA	ホビージェットガン・φ1.5 HJG120-30VAN	ハンドチェンジガン・φ2.3 AJG80-30VSA	ベガジェットガン・φ2.0 VJG220-40B
吸水ホース	3/4"×2.7m ストレーナ付	3/4"×2.7m ストレーナ付	3/4"×2.7m ストレーナ付	3/4"×2.7m ストレーナ付
余水ホース	1/2"×2.7m	1/2"×2.7m	1/2"×2.7m	1/2"×2.7m
吐水ホース	3/8"×20m	3/8"×20m	1/2"×20m	1/2"×20m
主 装 備	Ⓜ Ⓟ Ⓡ Ⓢ Ⓣ	Ⓜ Ⓟ Ⓡ Ⓢ Ⓣ	Ⓜ Ⓟ Ⓡ Ⓢ Ⓣ	Ⓜ Ⓟ Ⓡ Ⓢ Ⓣ

型 式	HPJ-8150ESY3	HPJ-8200ESY3	HPJ-15100DS2	HPJ-15150DS2
型 式	GA340ASEHPARA	GA340ASEHPARA	L3E	L3E
形 式	空冷4サイクル ガソリンエンジン	空冷4サイクル ガソリンエンジン	水冷4サイクル ディーゼルエンジン	水冷4サイクル ディーゼルエンジン
連続定格出力kW (PS) / min ⁻¹	6.5 {8.8} / 1800	6.5 {8.8} / 1800	12.1 {16.5} / 2470	12.1 {16.5} / 2470
総排気量 mℓ	337	337	952	952
始動方式	セルスタータ (リコイルスタータ)	セルスタータ (リコイルスタータ)	セルスタータ	セルスタータ
使用燃料	自動車用無鉛ガソリン	自動車用無鉛ガソリン	軽油ディーゼル	軽油ディーゼル
タンク容量 ℓ	11.0	11.0	18.0	18.0
構 造	三連プランジャポンプ	三連プランジャポンプ	三連プランジャポンプ	三連プランジャポンプ
圧力MPa {kgf/cm ² }	14.7 {150}	19.6 {200}	9.8 {100}	14.7 {150}
吐出し量 ℓ / min	19.2	15.2	57.6	33.2
外 観	移動密閉防音形	移動密閉防音形	定着式密閉型	定着式密閉型
車 輪	φ125×4・固定車	φ125×4・固定車	—	—
質量 {重量} kg	105	105	380	380
標準付属品仕様	ノズル (チップ径) ベガジェットガン・φ1.3 VJG220-40B	ベガジェットガン・φ1.0 VJG220-40B	—	—
吸水ホース	3/4"×2.7m ストレーナ付	3/4"×2.7m ストレーナ付	1 1/4"	1"
余水ホース	1/2"×2.7m	1/2"×2.7m	1"	3/4"
吐水ホース	3/8"×20m	3/8"×20m	3/4"	1/2"
主 装 備	Ⓜ Ⓟ Ⓡ Ⓢ Ⓣ	Ⓜ Ⓟ Ⓡ Ⓢ Ⓣ	Ⓜ Ⓢ Ⓣ	Ⓜ Ⓢ Ⓣ

Ⓜ印は一点吊り機能付。Ⓟ印は自動エア抜き。
 Ⓡ印はオートスローダウン。Ⓢ印は運転積算時間計。Ⓣ印はオイルセンサー付。
 ●ノズル詳細については高圧洗浄用ジェットポンプ最終ページに掲載しています。

その他

その他

HPJ-E型

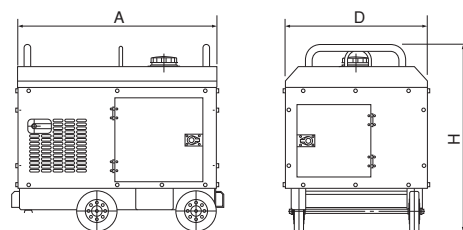
エンジンシリーズ (防音タイプ)

標準付属品

- ノズル 1個
 - 吸水ホース 1式
 - 余水ホース 1本
 - 吐水ホース 1本
- (HPJ-15100DS2、HPJ-15150DS2は除く)

外形寸法図 単位: mm

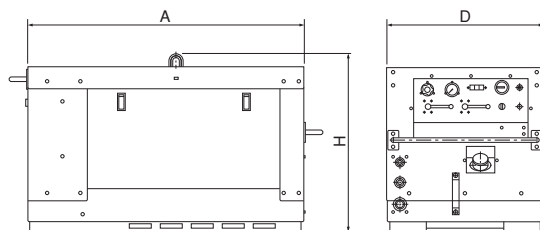
HPJ-5ESY6
HPJ-5100ESY3
HPJ-8ESY7
HPJ-8100ESY3
HPJ-8150ESY3
HPJ-8200ESY3



寸法表

型 式	D	A	H
HPJ-5ESY6	439	658	583
HPJ-5100ESY3	439	658	583
HPJ-8ESY7	504	750	650
HPJ-8100ESY3	504	750	650
HPJ-8150ESY3	504	750	650
HPJ-8200ESY3	504	750	650
HPJ-15100DS2	715	1424	753
HPJ-15150DS2	715	1424	753

HPJ-15100DS2
HPJ-15150DS2



エンジンシリーズ (サイレントタイプ)

標準仕様

型 式		HPJ-340EQM
エンジン仕様	型 式	GM132LN-14H
	形 式	空冷4サイクル ガソリンエンジン
	連続定格出力kW (PS) / min ⁻¹	2.0 (2.8) / 1800
	総排気量 ml	126
	始動方式	セルスタータ (リコイルスタータ)
	使用燃料	自動車用無鉛ガソリン
	タンク容量 l	2.5
ポンプ仕様	構 造	三連プランジャポンプ
	圧力MPa (kgf/cm ²)	4.0 (41)
	吐出し量 l / min	21.2
外 観	移動半密閉形	
車 輪	φ150×4・固定車(一輪ストップ付)	
質量 (重量) kg	53	
標準付属品仕様	ノズル (チップ径)	ホビージェットガン・φ2.3 HJG120-30VS
	吸水ホース	3/4"×2.7m ストレーナ付
	余水ホース	1/2"×2.7m
	吐水ホース	3/8"×20m
主 装 備	Ⓜ Ⓜ Ⓜ Ⓜ	

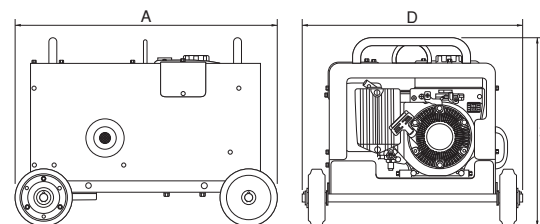
- Ⓜ印は一点吊り機能付。Ⓜ印は段積可能。Ⓜ印は自動エア抜き。
- ノズル詳細については高圧洗浄用ジェットポンプ最終ページに掲載しています。

標準付属品

- ノズル 1個
- 吸水ホース (ストレーナ付) 1式
- 余水ホース 1本
- 吐水ホース 1本

外形寸法図 単位: mm

HPJ-340EQM



寸法表

型 式	D	A	H
HPJ-340EQM	590	700	505

ノズル一覧

ガンノズルII (SG50-40) 自在調節可能 (直射・円錐)		スプレーガン (SG120-30)	
ジェットガン (JG60-80B)		スプレーガン (SG120-30UV) 自在調節可能 (直射・扇型)	
ジェットガン (JG80-50B)		スプレーガン (SGN160・200-30HL) 自在調節可能 (直射・扇型)	
ジェットガン (JG150-35B)		パール35G 自在調節可能 (直射・円錐) (サポートグリップ付)	
ジェットガン (肩当付) (JG150-35BL)		ハンドチェンジガン (AJG80-30VSA) ハンドルで直射・円錐に可変	
ジュニアジェットガン (JJG50-30VS) 自在調節可能 (直射・円錐) ノズルバランス取りは無し可能		ベガジェットガン (VJG220-40B)	
ジュニアジェットガン (JJG100-27・30 JJG150-25)		ホビージェットガン (HJG120-30VAN) 自在調節可能 (直射・扇型)	
ストップガン (JGP350-20H)		ホビージェットガン (HJG120-30VS) 自在調節可能 (直射・円錐)	
ストップガン (RL25・ML900)			

●型式により、ノズルが決定されます。該当ノズルにつきましては、標準仕様表をご覧ください。