

IWAKI

EH-E
EH-F
series

イワキ電磁定量ポンプ

0.34~2L/min、幅広い吐出量域をカバーする大型電磁定量ポンプシリーズ



Electromagnetic metering pumps

EH-E 型はコンパクトながら最大吐出量 1.25L/min を達成。
EH-F 型は最大吐出量 2 L/min を実現した世界最大級の電磁定量ポンプです。



0.34~2L/min、幅広い吐出量域を カバーする大型電磁定量ポンプシリーズ

EH-E 型はコンパクトながら最大吐出量 1.25L/min を達成。

しかも小型電磁定量ポンプの高速ストローク (最大 360spm) を継承、
高分解能を発揮します。

EH-F 型は最大吐出量 2L/min を実現した世界最大級の電磁定量ポンプです。

ハードな使用環境を考慮した堅牢な構造で、屋外使用が可能です。(防水構造 IP65)^(注)



安価でシンプルな自動制御が可能

アナログ/デジタルの制御信号をダイレクトに入力できるため、構成機器がシンプルで安価。トータルコストが大幅に低減できます。

制御性に優れたコントローラ

コントローラはCPUを搭載。制御電流信号用アナログ入力機能とパルス信号用のデジタル入力機能を標準装備。アナログ比例制御やデジタル制御がきめ細かく行える分周・カウンタ制御など、各種自動制御運転が可能です。

多様なポンプヘッドバリエーション

ポンプヘッドにPVC、GFRPP、PVDF、SUS316の4種類を標準化。またEH-F型では、汎用性の高いPVCヘッドにホース接続タイプのほか、ユニオン・フランジ接続タイプを用意、用途に適した配管方法が選べます。



EH-E PVC, GFRPP, PVDF, SUS316



EH-F PVC, GFRPP, PVDF, SUS316, ユニオン接続タイプ, フランジ接続タイプ

(注) ポンプは簡易防水・防塵構造で屋外使用も可能ですが、紫外線劣化による寿命低下を抑制するため、屋外カバー等を設けて直射日光を避けてください。

運転モード

1 マニュアル運転

キー操作にてストローク数を EH-F 型は 1 ~ 240 spm、EH-E 型は 1 ~ 360 spm まで 1 spm 刻みで設定できます。ストローク数の設定は運転中 / 停止中いずれの場合でも可能です。

2 アナログ比例制御運転

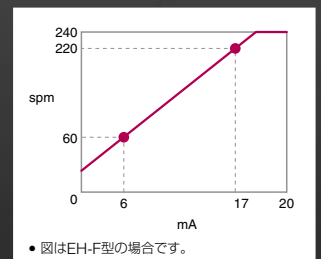
アナログ固定 (ANA. R) とアナログ可変 (ANA. V) の2つのモードがあります。EH-E 型はアナログ可変モードのみです。

●アナログ固定モード

外部からの電流信号 (DC4 ~ 20, 20 ~ 4, 0 ~ 20, 20 ~ 0mA) によりストローク数を比例制御します。

●アナログ可変モード

0 ~ 20mA の範囲で任意の2点を設定すれば、2点間のストローク数を比例制御することができます。(注) 設定によっては 0mA になっても 0 spm にならない場合があります。詳しくはお問い合わせください。



■ 接液部材質

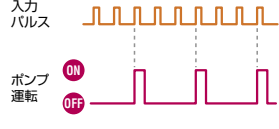
	EH-E					EH-F										
	4 バルブガイド	3 バルブシート	1 ポンプヘッド	7 ダイアフラム	5 バルブガスケット	2 バルブ	6 Oリング	4 バルブガイド	3 バルブシート	1 ポンプヘッド	7 ダイアフラム	5 バルブガスケット	2 バルブ	6 Oリング		
材質記号	VC	V6	PC	VM (注)	FC	SH	VC	V6	PC	FC	SH	VC	V6	PC	FC	SH
1 ポンプヘッド	PVC		GFRPP	PVC切削	PVDF	SUS316	PVC		GFRPP	PVDF	SUS316	PVC		GFRPP	PVDF	SUS316
2 バルブ	アルミセラミックス	SUS316	アルミセラミックス			HC276	アルミセラミックス	SUS316	アルミセラミックス			HC276	アルミセラミックス	SUS316	HC276	
3 バルブシート	FKM	EPDM	FKM	PCTFE	SUS316	SUS316	FKM	EPDM	FKM	PCTFE	SUS316	FKM	EPDM	FKM	PCTFE	SUS316
4 バルブガイド	PVC		GFRPP	PVC	PVDF	SUS316	PVC		GFRPP	PVDF	SUS316	PVC		GFRPP	PVDF	SUS316
5 バルブガスケット	PTFE					PTFE										
6 Oリング	FKM	EPDM	FKM	—	—	—	FKM	EPDM	FKM	—	—	FKM	EPDM	FKM	—	—
7 ダイアフラム	PTFE(接液部) + EPDM(非接液部)					PTFE(接液部) + EPDM(非接液部)										

● EH-E56 のみ

3 分周制御運転

外部からのパルス信号により分周制御を行います。n 回のパルス入力に対しポンプが1ショットだけ作動します。n は 1 ~ 9999 (EH-E 型は 1 ~ 999) まで設定可能です。

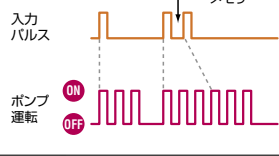
制御例 (3 : 1 設定)



4 カウンター制御運転

外部からのパルス信号によりカウンター制御を行います。1 回のパルス入力に対しポンプが n 回作動します。n は 1 ~ 9999 (EH-E 型は 1 ~ 999) まで設定可能です。また、カウント動作中に入力されたパルスを最大 65535 パルス (EH-E 型は最大 255 パルス) まで記憶する機能も備えています。

制御例 (1 : 3 設定)



5 STOP機能

外部からの接点信号でポンプが停止します。STOP 信号の入力が解除されるとポンプが作動します。この機能を使用して ON/OFF 制御が行えます。



EH-E 型式表示

EH - E 56 VC - 100 P E 11 - □□

- シリーズ名
- 駆動部記号
E : 48W (平均消費電力)
- ダイアフラム有効径
31 : 30mm
36 : 35mm
46 : 45mm
56 : 55mm
- ポンプ部材質記号
材質表を参照してください
- 電源電圧記号
100 : AC100V 単相
20J : AC200/220V 単相
- コントロールユニット記号
E : E タイプコントローラ
- 電源コード端子記号
P : 差込プラグ付 (100V)
記号なし : 圧着端子付 (200V 系)
- 接続記号
4 : $\phi 8 \times \phi 13$
5 : $\phi 9 \times \phi 12$
6 : $\phi 10 \times \phi 12$
9 : Rc1/4
11 : $\phi 10 \times \phi 16$
14 : Rc3/8
- 特殊記号
特殊仕様

EH-F 型式表示

EH - F 45 VC C1 - 10J - □□

- シリーズ名
- 駆動部記号
F : 100W (平均消費電力)
- ダイアフラム有効径
35 : 35mm
45 : 45mm
55 : 55mm
70 : 70mm
- ポンプ部材質記号
材質表を参照してください
- 電源電圧
10J : AC100V 単相
20J : AC200V, 220V 単相
- 接続記号
C1 : $\phi 10 \times \phi 16$ PVC ホース
C3 : $\phi 15 \times \phi 22$ PVC ホース
C5 : $\phi 10 \times \phi 13$ PE チューブ
C10 : JIS10K15A フランジ
C10T : JIS10K15A フランジ (吸込横向き)
C13 : VP16 ユニオン
- 特殊記号
特殊仕様

■ ポンプ仕様 **EH-E VC/V6/PC/VM** **EH-F VC/V6/PC**

型式	EH-E31	EH-E36	EH-E46	EH-E56	EH-F35	EH-F45	EH-F55	EH-F70	
最大吐出量	mL/min	340	520	750	1250	500	750	1200	2000
1 ショット吐出量	mL/shot	0.19~0.94	0.29~1.44	0.42~2.08	0.69~3.47	0.83~2.08	1.25~3.13	2.00~5.00	3.33~8.33
最高吐出圧力	MPa	1.0	0.7	0.4	0.2	1.0	0.7	0.45	0.3
接続径	VC, V6, PC, VM	φ8×φ13			φ10×φ16		-		
	VC, V6, PC	-			φ10×φ16		φ15×φ22		
	VC, V6 (フランジ)	-			-		JIS10K15A		
	VC, V6 (ユニオン)	-			-		VP16		
ストローク数	spm	1~360			1~240				
ストローク長可変範囲	%	20~100			40~100				
平均消費電力	W	48			100				
平均電流値	A	100V: 1.8, 200/220V: 1.3			100V: 1.5, 200/220V: 1.0				
電源電圧(50/60Hz共通)	V	AC100V(許容電圧範囲: EH-E AC90~126V/EH-F AC90~110V)単相またはAC200V, 220V(許容電圧範囲: AC180~242V)単相							
質量	kg	8			16				
標準付属品	VC, V6, PC, VM	チャッキバルブCA型, PVCブレードホース 3m			-				
	VC, V6, PC	-			チャッキバルブCA型, PVCブレードホース 3m		背圧弁BV型, PVCブレードホース 3m		
	VC, V6 (ユニオン)	-			背圧弁BV型				
	VC, V6 (フランジ)	-			背圧弁BV型				

- 最大吐出量は清水での最高吐出圧力時における値です。圧力が低い場合は上記の値より多く吐出されます。
- 吐出圧力はオーバーフィード防止のため、最低0.12MPa以上必要です。(ただしEH-E56, EH-F70は0.05MPa以上) これ以下の場合はチャッキ弁または背圧弁を必ずご使用ください。
- EH-FのPC型にはフランジ接続およびユニオン接続タイプはありません。ホース接続のみとなります。
- 使用条件 液温範囲 VC, V6, VM型: 0~40℃ PC型: 0~60℃ 周囲温度 0~40℃

■ ポンプ仕様 **EH-E** **EH-F FC/SH**

型式	EH-E31	EH-E36	EH-E46	EH-E56	EH-F35	EH-F45	EH-F55	EH-F70	
最大吐出量	mL/min	340	520	750	1250	500	750	1200	2000
1 ショット吐出量	mL/shot	0.19~0.94	0.29~1.44	1.04~2.08	1.74~3.47	0.83~2.08	1.25~3.13	2.00~5.00	3.33~8.33
最高吐出圧力	MPa	1.0	FC: 0.7 SH: 0.6	0.4	0.2	1.0	0.7	0.45	0.3
接続径	FC(チューブ)	φ10×φ12			φ10×φ12			φ16×φ19	
	FC(ネジ)	-			Rc1/2			Rc3/4	
	SH	Rc1/4		Rc3/8	Rc1/2		Rc3/4		
ストローク数	spm	1~360			1~240				
ストローク長可変範囲	%	20~100		50~100	40~100				
平均消費電力	W	48			100				
平均電流値	A	100V: 1.8, 200/220V: 1.3			100V: 1.5, 200/220V: 1.0				
電源電圧(50/60Hz共通)	V	AC100V(許容電圧範囲: EH-E AC90~126V/EH-F AC90~110V)単相またはAC200V, 220V(許容電圧範囲: AC180~242V)単相							
質量	kg	FC: 8, SH: 13		FC: 8, SH: 16	FC: 16, SH: 20				
標準付属品	FC(チューブ)	背圧弁BVC-1TV-10H型			背圧弁BV-F型(オプション)				
	FC(ネジ)	-			-				
	SH	チャッキバルブ CS-1S型	チャッキバルブ CS-2S型	チャッキバルブ CS-2SL型	チャッキバルブ CS-2S型		背圧弁 BV-2S6型		

- 最大吐出量は清水での最高吐出圧力時における値です。圧力が低い場合は上記の値より多く吐出されます。
- 吐出圧力はオーバーフィード防止のため、最低0.12MPa以上必要です。(ただしEH-E56, EH-F70は0.05MPa以上) これ以下の場合はチャッキ弁または背圧弁を必ずご使用ください。
- 使用条件 液温範囲 0~60℃ 周囲温度 0~40℃
- EH-F-FC型の背圧弁はオプションになります。

■ コントローラ仕様

型式	EH-E	EH-F			
運転モード	MAN(手動運転)	1~360 spm		1~240 spm	
	EXT(外部信号運転)	分周 n : 1	/1~999	分周 DIV	/1~9999
	右記モードから 選択できます	カウンター 1 : n	×1~999	カウンター MULT	×1~9999
		アナログ	DC0~20mA 2点設定	アナログ固定 ANA.R	DC4~20, 0~20 DC20~4, 20~0
主な機能	STOP	STOP 信号入力時ポンプ停止			
	キーロック	-		キー操作の禁止及び解除	
入力	パルス	無電圧接点またはオープンコレクタ 最大 100Hz (注1)(注2)			
	電流	DC0~20 mA (入力抵抗 EH-E 250Ω/EH-F 200Ω)			
	STOP	無電圧接点またはオープンコレクタ (注2)			
出力	センサー電源	DC12V 10mA以下		-	
	spm 同期出力	-		フォト MOS リレー AC/DC24V 0.1A	

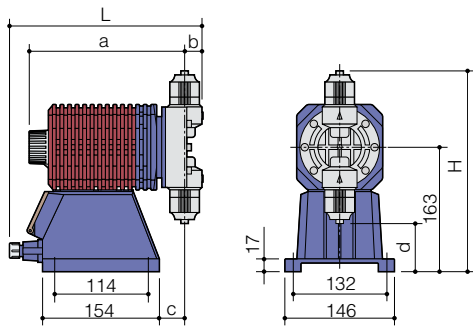
注1: 入力パルスの最大周波数は100Hzです。EH-F型の場合、チャタリング設定により周波数は変わります。詳しくはお問合せください。

注2: リレー接点をご使用の場合は、最小負荷が1mA以下のものをご使用ください。

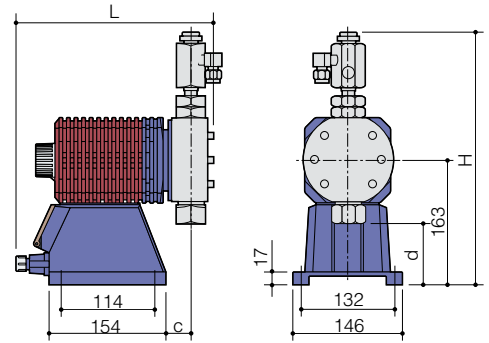
■ 寸法図 (mm)

EH-E

- VC タイプ
- V6 タイプ
- PC タイプ
- VM タイプ
- FC タイプ



SH タイプ



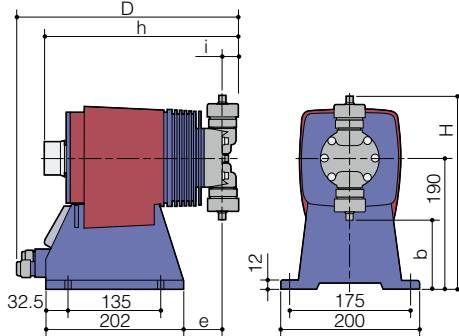
型式	L	H	a	b	c	d
EH- E31/36	(243)	(246)	(198)	16.5	(28)	(78)
E46	(247)	(255)	(199)	19	(29)	(70)
E56	(259)	(266)	(209)	21.5	(39)	(59)
E56VM	(261)	(266)	(210)	23	(39)	(59)

型式	L	H	c	d
EH- E31	(249)	(300)	(27)	(97)
E36	(249)	(303)	(27)	(94)
E46	(254)	(328)	(27)	(92)
E56	(265)	(331)	(38)	(79)

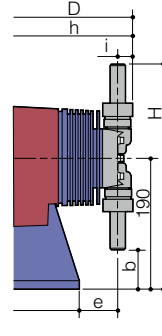
EH-F

- VC タイプ
- V6 タイプ
- PC タイプ

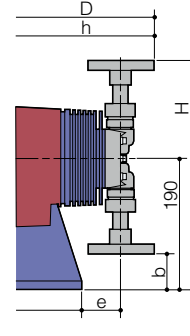
(ホース接続)



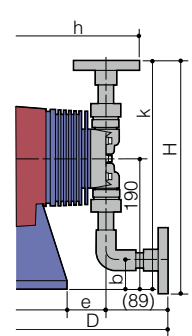
(ユニオン接続)



(フランジ接続 C10)

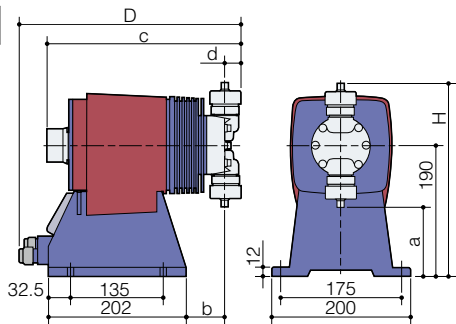


(フランジ接続 C10T)

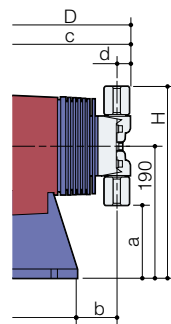


ホース接続							フランジ接続 C10						
	H	D	b	e	h	i		H	D	b	e	h	i
EH-F35	(280)	(323)	(100)	(57.5)	(283)	22	EH-F35	(328.5)	(348.5)	(51.5)	(57.5)	(308.5)	-
EH-F45	(287)	(323)	(93)	(57.5)	(283)	22	EH-F45	(335.5)	(348.5)	(44.5)	(57.5)	(308.5)	-
EH-F55	(292)	(329.5)	(88)	(64)	(289.5)	22	EH-F55	(340.5)	(355)	(39.5)	(64)	(314.5)	-
EH-F70	(306.5)	(337)	(73.5)	(68.5)	(297)	25	EH-F70	(355.5)	(359.5)	(24.5)	(68.5)	(319.5)	-
ユニオン接続							フランジ接続 C10T						
	H	D	b	e	h	i		H	D	b	e	h	k
EH-F35	(322.5)	(323)	(57.5)	(57.5)	(283)	22	EH-F35	(332.5)	(390)	(43.5)	(57.5)	(308.5)	(328.5)
EH-F45	(329.5)	(323)	(50.5)	(57.5)	(283)	22	EH-F45	(346.5)	(390)	(36.5)	(57.5)	(308.5)	(335.5)
EH-F55	(334.5)	(329.5)	(45.5)	(64)	(289.5)	22	EH-F55	(356.5)	(396.5)	(31.5)	(64)	(315)	(340.5)
EH-F70	(349.5)	(337)	(30.5)	(68.5)	(297)	25	EH-F70	(386.5)	(401)	(16.5)	(68.5)	(319.5)	(355.5)

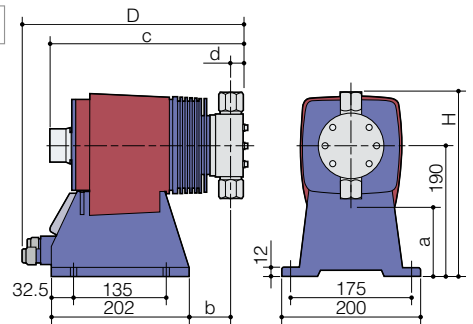
(ホース接続)



(ネジ接続)



SH タイプ



ホース接続						
	H	D	a	b	c	d
EH-F35	(281)	(324)	(99)	(58)	(284)	(22)
EH-F45	(287)	(324)	(93)	(58)	(284)	(22)
EH-F55	(291)	(333)	(89)	(69)	(293)	(22)
EH-F70	(309)	(338)	(71)	(69)	(298)	(25)
ネジ接続						
	H	D	a	b	c	d
EH-F35	(277)	(320)	(103)	(58)	(280)	(18)
EH-F45	(270)	(321)	(110)	(58)	(281)	(19)
EH-F55	(281)	(332)	(99)	(69)	(292)	(21.5)
EH-F70	(301)	(338)	(79)	(69)	(298)	(25)

型式	H	D	a	b	c	d
EH-F35	(275)	(321)	(106)	(56)	(281)	(21)
EH-F45	(272)	(326)	(108)	(57)	(286)	(25)
EH-F55	(284)	(338)	(96)	(66)	(298)	(28)
EH-F70	(292)	(339)	(88)	(66)	(299)	(28)

■各種ポンプコントローラ

PH/ORP コントローラ

PH-100W,OR-100W

- 屋外設置が可能なウォールマウント型の高機能コントローラ
- 酸・アルカリ両側制御機能 / 自動校正機能 / センサ診断機能 / エラーメッセージ機能などを標準装備
- デジタル通信機能 (RS-485) 付きのため、データの収集・管理や遠隔監視システムとの組み合わせによる制御管理が可能
- 温度素子の選択機能により各種 pH センサの選定が可能
- タッチパネル付きカラー液晶の採用で対話式設定が可能
- フリー電源



pH・ORP 比例制御用 PH-70P,OR-70P

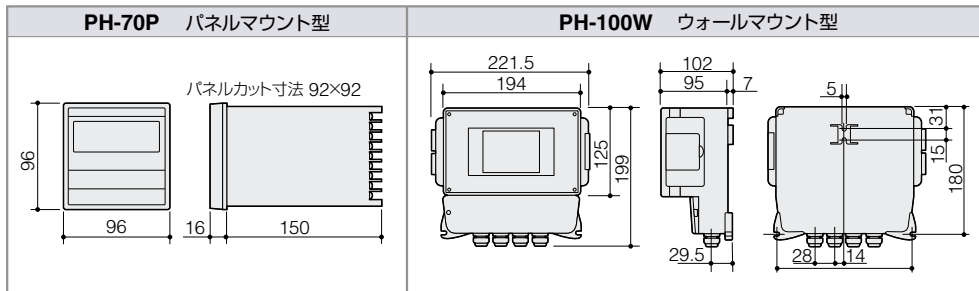
- パネルマウント型のローコストコントローラ
- 大型カスタム LCD 搭載 (バックライト付き)
- 酸・アルカリ両側制御機能 / 伝送出力 / 警報出力を標準装備
- 自動校正機能・センサ診断機能付き
- フリー電源

仕様

型式	PH-70P	PH-100W
測定範囲	0.00~14.00pH 分解能0.01pH	
精度	再現性: ±0.05pH以内 (センサは除く)	
制御出力	ON/OFF制御、パルス比例制御	ON/OFF制御、パルス比例制御、PID制御 (2制御選択)
伝送出力	DC0~20mA	
入力信号	ポンプSTOP	ポンプSTOP、ホールド入力、レベル計入力、外部信号入力 (DC0~20mA)
出力信号	上限警報、下限警報、SET点到達 (いずれかを選択)	上限警報、下限警報、SET点到達、センサ異常、レベル異常、外部信号入力異常 (いずれかを選択)
機能	自動校正 (1点または2点校正)、手動校正 (1点または2点校正) エラーメッセージ (校正エラー、測定範囲外) 自動温度補償 (0~99.9℃)	自動校正 (1点または2点校正)、手動校正 (1点または2点校正) エラーメッセージ (校正エラー、測定範囲外、システムエラー) 通信機能 (RS-485)、自動温度補償 (0~99.9℃)
表示	カスタムLCD (LEDバックライト付き)	タッチパネル付きドットマトリクスカラー液晶
電源	AC90~240V 50/60Hz 単相 25VA	AC90~240V 50/60Hz 単相 30VA
取付け方法	パネルマウント型	ウォールマウント型

●ORPコントローラ (OR型) については別途お問合せください。

外形寸法図 (mm) ●OR型については別途お問合せください。



pH 比例制御用 PH-50-R

- pH2・10での校正が可能。
- 幅広い温度補償対応。
- 防滴構造 (IP65)
- 各種セキュリティ機能付。
- フリー電源。



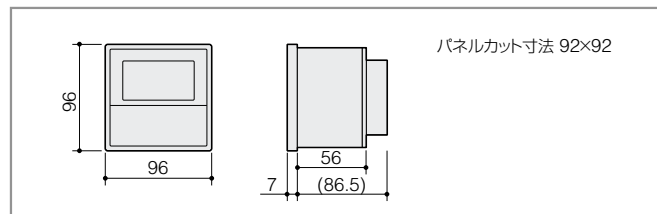
外形寸法: 48×96×115 (幅×高さ×奥行き)
パネルカット寸法: 92×45

アナログ比例制御 / カウンタ制御 / 分周制御コントローラ

マルチコントローラ EUC-70P EH-E

- アナログ比例制御、カウンター制御、分周制御などの多彩な制御がこれ1台で可能。
- ネガティブ液晶とバックライトを搭載し視認性が向上。
- フリー電源 (AC100~240V) なので設置場所の電源確保が容易。
- 奥行きサイズを従来品の50%に小型化。

外形寸法図 (mm)



アナログ比例制御用 EA-60P

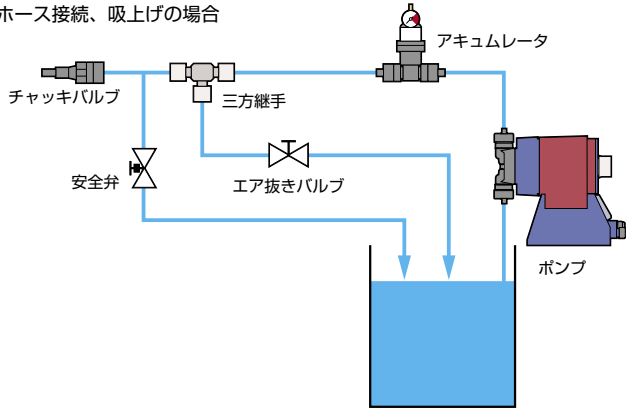
- アナログ入力信号 (DC4~20mA) を電磁定量ポンプ制御用のパルス信号に変換し、ポンプのストローク数を比例制御します。スケーリング機能付きですので、PID制御・比例制御が行えます。



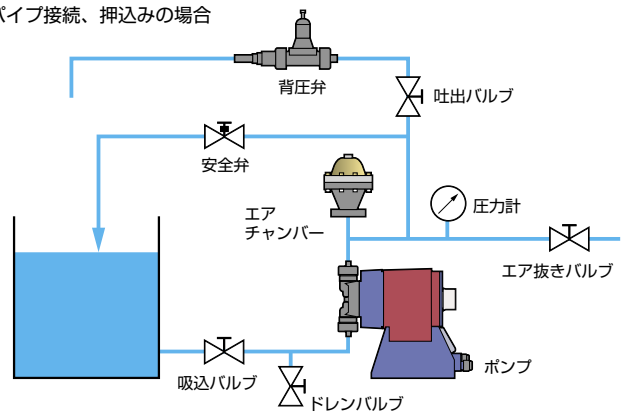
外形寸法: 48×96×111 (幅×高さ×奥行き)
パネルカット寸法: 92×45

推奨配管図

ホース接続、吸上げの場合



パイプ接続、押込みの場合



標準付属品

チャッキバルブ / 背圧弁 (FC 型はオプション) / 逆止弁付背圧弁

吐出側と吸込側の圧力差 (差圧) が小さい時やサイフォン防止 (チャッキバルブのみ) のために取付けます。必要差圧は 0.12 MPa (EH-E56, F70 は 0.05MPa) 以上で、それ以下の場合にはポンプのバルブが正常にチャッキできずにオーバースト (流れ過ぎ現象) を起こします。

チャッキバルブ

型式	接続径 IN	OUT	設定圧力 MPa	接液部材質 本体	スプリング	Oリング	適用ポンプ	材質記号
CA-3VCH-C1	φ10×φ16 ホース	R1/2	0.17±0.04	PVC	ハステロイ C276	FKM	EH-F35, 45	VC
CA-3VEH-C1	φ10×φ16 ホース	R1/2	0.17±0.04	PVC	ハステロイ C276	EPDM	EH-F35, 45	V6
CA-3VH-C1	φ10×φ16 ホース	R1/2	0.17±0.04	GFRPP	ハステロイ C276	FKM	EH-F35, 45	PC
CS-2S	Rc3/8	←	0.2±0.03	SUS316	ハステロイ C276	PTFE (注1)	EH-F35, 45	SH

型式	接続径 IN	OUT	設定圧力 MPa	接液部材質 本体	スプリング	Oリング	適用ポンプ	材質記号
CA-2VC-8	φ8×φ13	R3/8, R1/2	0.17±0.04	PVC	ハステロイ C276	FKM	EH-E31, 36	VC
CA-2VE-8	φ8×φ13	R3/8, R1/2	0.17±0.04	PVC	ハステロイ C276	EPDM	EH-E31, 36	V6
CA-2V-8	φ8×φ13	R3/8, R1/2	0.17±0.04	GFRPP	ハステロイ C276	FKM	EH-E31, 36	PC
CA-3VC-4	φ8×φ13	R1/2	0.17±0.04	PVC	ハステロイ C276	FKM	EH-E46	VC
CA-3VE-4	φ8×φ13	R1/2	0.17±0.04	PVC	ハステロイ C276	EPDM	EH-E46	V6
CA-3V-4	φ8×φ13	R1/2	0.17±0.04	GFRPP	ハステロイ C276	FKM	EH-E46	PC
CA-3VCL-11	φ10×φ16	R1/2	0.05±0.02	PVC	ハステロイ C276	FKM	EH-E56	VC, VM
CA-3VEL-11	φ10×φ16	R1/2	0.05±0.02	PVC	ハステロイ C276	EPDM	EH-E56	V6
CA-3VL-11	φ10×φ16	R1/2	0.05±0.02	GFRPP	ハステロイ C276	FKM	EH-E56	PC
CS-1S	Rc1/4	Rc1/4	0.2±0.03	SUS316	ハステロイ C276	PTFE (注1)	EH-E31, 36	SH
CS-2S	Rc3/8	Rc3/8	0.2±0.03	SUS316	ハステロイ C276	PTFE (注1)	EH-E46	SH
CS-2SL	Rc3/8	Rc3/8	0.1±0.03	SUS316	ハステロイ C276	PTFE (注1)	EH-E56	SH

注 1 : CS 型のシールはガスケットです。



ホース接続タイプ



フランジ接続タイプ



背圧弁

型式	接続径 IN	OUT	設定圧力 MPa	接液部材質 本体	Oリング	適用ポンプ	材質記号
BV-1NV-C1R	φ10×φ16 ホース	R3/8, R1/2	0.15 +0.02 -0.08	PVC	FKM	EH-F35, 45	VC
BV-1NV-C10	JIS10K15A フランジ	←	0.15 +0.02 -0.08	PVC	FKM	EH-F35, 45	VC
BV-1NE-C1R	φ10×φ16 ホース	R3/8, R1/2	0.15 +0.02 -0.08	PVC	EPDM	EH-F35, 45	V6
BV-1NE-C10	JIS10K15A フランジ	←	0.15 +0.02 -0.08	PVC	EPDM	EH-F35, 45	V6
BV-1NPV-C1R	φ10×φ16 ホース	R3/8, R1/2	0.15 +0.02 -0.08	GFRPP	FKM	EH-F35, 45	PC
BV-3NV-C1R	φ10×φ16 ホース	R3/8, R1/2	0.15 +0.02 -0.08	PVC	FKM	EH-F55, 70	VC
BV-3NV-C10	JIS10K15A フランジ	←	0.15 +0.02 -0.08	PVC	FKM	EH-F55, 70	VC
BV-3NE-C1R	φ10×φ16 ホース	R3/8, R1/2	0.15 +0.02 -0.08	PVC	EPDM	EH-F55, 70	V6
BV-3NE-C10	JIS10K15A フランジ	←	0.15 +0.02 -0.08	PVC	EPDM	EH-F55, 70	V6
BV-3NV-C3R	φ15×φ22 ホース	R3/8, R1/2	0.15 +0.02 -0.08	PVC	FKM	EH-F70	VC
BV-3NE-C3R	φ15×φ22 ホース	R3/8, R1/2	0.15 +0.02 -0.08	PVC	EPDM	EH-F70	V6
BV-3NPV-C3R	φ15×φ22 ホース	R3/8, R1/2	0.15 +0.02 -0.08	GFRPP	FKM	EH-F70	PC

型式	接続径 IN	OUT	設定圧力 MPa	接液部材質 本体	ガスケット	適用ポンプ	材質記号
BV-1F-C15	φ10×φ12 ホース	←	0.15 +0.02 -0.08	PVDF	PTFE	EH-F35, 45	FC
BV-1F-C17	Rc1/2	←	0.15 +0.02 -0.08	PVDF	PTFE	EH-F35, 45	FC
BV-7F-C15	φ10×φ12 ホース	←	0.15 +0.02 -0.08	PVDF	PTFE	EH-F55	FC
BV-7F-C16	φ16×φ19 ホース	←	0.15 +0.02 -0.08	PVDF	PTFE	EH-F70	FC
BV-7F-C17	Rc1/2	←	0.15 +0.02 -0.08	PVDF	PTFE	EH-F55	FC
BV-7F-C18	Rc3/4	←	0.15 +0.02 -0.08	PVDF	PTFE	EH-F70	FC
BV-2S6-C17	Rc1/2	←	0.15 +0.02 -0.08	SCS14	PTFE	EH-F55	SH
BV-2S6-C18	Rc3/4	←	0.15 +0.02 -0.08	SCS14	PTFE	EH-F70	SH

● FC 型はオプションになります。

逆止弁付背圧弁

型式	接続径 IN	OUT	設定圧力 MPa	接液部材質 本体	スプリング	ガスケット	適用ポンプ	材質記号
BVC-1TV-10H	φ10×φ12	R3/8, R1/2	0.2±0.02	PVDF	—	PTFE	EH-E31, 36	FC
			0.1±0.03	PVDF	—	PTFE	EH-E46, 56	FC

■ オプション

エアチャンバー

電磁定量ポンプ特有の脈動を抑えることにより、配管の振動やオーバーフィードを防止します。

型式	接続径		容量 L	接液部材質		適用ポンプ	材質記号
	IN	OUT		本体	Oリング		
A-1VV	JIS10K15A フランジ	←	1.0	PVC	FKM	EH-F35, 45, 55, 70	VC
A-1VE	JIS10K15A フランジ	←	1.0	PVC	EPDM	EH-F35, 45, 55, 70	V6



アキュムレータ

型式	接続径		容量 mL	接液部材質		適用ポンプ	材質記号
	IN	OUT		本体	Oリング		
AQ-4V-C1	φ10×φ16 ホース	←	66	PVC	FKM	EH-F35, 45	VC
AQ-4E-C1	φ10×φ16 ホース	←	66	PVC	EPDM	EH-F35, 45	V6
AQ-4PV-C1	φ10×φ16 ホース	←	66	GFRPP	FKM	EH-F35, 45	PC
AQ-10V-C1	φ10×φ16 ホース	←	164	PVC	FKM	EH-F55	VC
AQ-10E-C1	φ10×φ16 ホース	←	164	PVC	EPDM	EH-F55	V6
AQ-10PV-C1	φ10×φ16 ホース	←	164	GFRPP	FKM	EH-F55	PC
AQ-10V-C3	φ15×φ22 ホース	←	164	PVC	FKM	EH-F70	VC
AQ-10E-C3	φ15×φ22 ホース	←	164	PVC	EPDM	EH-F70	V6
AQ-10PV-C3	φ15×φ22 ホース	←	164	GFRPP	FKM	EH-F70	PC



型式	接続径		接液部材質	Oリング	適用ポンプ	材質記号
	IN	OUT				
AQ-V-4	φ8×φ13 ホース	←	PVC	FKM	EH-E31, 36, 46	VC
AQ-E-4	φ8×φ13 ホース	←	PVC	EPDM	EH-E31, 36, 46	V6
AQ-45V-4	ポンプ直付け	φ8×φ13	PVC	FKM	EH-E46	VC
AQ-45E-4	ポンプ直付け	φ8×φ13	PVC	EPDM	EH-E46	V6
AQ-55V-11	ポンプ直付け	φ10×φ16	PVC	FKM	EH-E56	VC
AQ-55E-11	ポンプ直付け	φ10×φ16	PVC	EPDM	EH-E56	V6



ホースフランジ

フランジから直接ホース配管ができる便利な配管パーツです。

型式	接続径		接液部材質		適用ポンプ	材質記号
	ホース	フランジ	本体	Oリング		
15HFV×10H	φ10×φ16 ホース	JIS10K15A	PVC	FKM	EH-F35, 45, 55	VC
15HFV×15H	φ15×φ22 ホース	JIS10K15A	PVC	FKM	EH-F70	VC
15HFEX×10H	φ10×φ16 ホース	JIS10K15A	PVC	EPDM	EH-F35, 45, 55	V6
15HFEX×15H	φ15×φ22 ホース	JIS10K15A	PVC	EPDM	EH-F70	V6



型式	接続径		接液部材質		適用ポンプ	材質記号
	ホース	フランジ	本体	Oリング		
15F×8	φ8×φ13 ホース	JIS10K15AFF	PVC	—	EH-E31, 36, 46	VC, V6
20F×8	φ8×φ13 ホース	JIS10K20AFF	PVC	—	EH-E31, 36, 46	VC, V6
15HFV×10H	φ10×φ16 ホース	JIS10K15A	PVC	FKM	EH-E56	VC, VM
15HFEX×10H	φ10×φ16 ホース	JIS10K15A	PVC	EPDM	EH-E56	V6



エア抜きユニット

型式	接続径	接液部材質		適用ポンプ	材質記号
		本体	Oリング		
AV-E30/35VC-4	φ8×φ13	PVC	FKM	EH-E31, 36	VC
AV-E30/35V6-4	φ8×φ13	PVC	EPDM	EH-E31, 36	V6
AV-E30/35PC-4	φ8×φ13	GFRPP	FKM	EH-E31, 36	PC
AV-E45VC-4	φ8×φ13	PVC	FKM	EH-E46	VC
AV-E45V6-4	φ8×φ13	PVC	EPDM	EH-E46	V6
AV-E45PC-4	φ8×φ13	GFRPP	FKM	EH-E46	PC
AV-E55VC-11	φ10×φ16	PVC	FKM	EH-E56	VC, VM
AV-E55V6-11	φ10×φ16	PVC	EPDM	EH-E56	V6
AV-E55PC-11	φ10×φ16	GFRPP	FKM	EH-E56	PC



屋外カバー

型式	接液部材質		適用ポンプ
	本体	ネジ	
ODN-3	PVC	SUS	EH-E 全機種



■ 共通オプション/ユニット

マルチタンク MT-N 型 (PE 製) EH-E

- 本体は耐衝撃性・耐薬品性に優れたポリエチレン製
- 容量は、50L・100L・200L・300L・500L の 5 タイプ
- 電極座、攪拌機座、アンカー座の取付けが可能 (オプション)

型式	MT-50N	MT-100N	MT-200N	MT-300N	MT-500N
容量	50L	100L	200L	300L	500L
適用ポンプ	EH-E 全機種 (別売)				
標準付属品	ポンプ架台、ハンドホール (キャップ付)、ドレン、レベルゲージ、ポンプサクシオン口 (ガイド付)				



PVC 製薬液タンク

CTV 型 EH-E

- 汎用性の高い PVC 製角型タンク
- 底板は内側と外側の両面溶接、天板は耐衝撃塩ビを使用

型式	CTV-50	CTV-100	CTV-200	CTV-300
容量	50L	100L	200L	300L

- 標準付属品：液面計、ポンプ取付座、吸込口 (サクシオンガイド付)、薬液投入口 (フタ付)、ドレン



CTS 型 EH-E

- 汎用性の高い PVC 製角型タンク
- 攪拌機架台やアンカーベース取付けが可能 (オプション)
- CTV 同様の耐久性重視設計

型式	CTS-50	CTS-100	CTS-200	CTS-300	CTS-500
容量	50L	100L	200L	300L	500L

- 標準付属品：液面計、ポンプ取付座、吸込口 (サクシオンガイド付)、薬液投入口 (フタ付)、ドレン
- オプション：攪拌機用架台、アンカーベース、保護管、エア抜き、ノズル、電極座
- ご要望に応じた製作が可能です。詳しくはお問合せください。

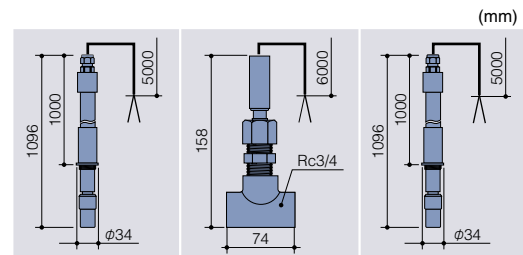


pH/ORP 電極

PH/OR コントローラ用の電極です。

品名	浸漬型 pH 電極	流通型 pH 電極	浸漬型 ORP 電極
型式	IS-SFV-V	IS-IFV-V	IS-SFV-V-ORP
測定範囲	0~14pH	0~14pH	±1999mV
液温範囲		10~60℃	
使用圧力範囲		0.0~0.3MPa	
電極構造		複合型電極	
内部液		無補充タイプ	

- コードは 6m が標準です。
- 浸漬型電極のホルダ長は 1m が標準です。
- 上記のほか投込み型電極もあります。
- 他メーカーの電極を使用する場合は、弊社へご相談ください。
- ナトリウムイオンが測定中に含まれる場合は pH 測定範囲 0~12.3pH になります。
また、測定液の導電率が 10mS/m 以下の場合は測定出来ません。



■ その他の電磁定量ポンプ

電磁定量ポンプ

EHN series

フリー電源

全機種フリー電源化を実現 (AC100V-240V) しました。

ポンプバリエーション

標準タイプに加え、自動エア抜き、次亜塩素酸ソーダ用、高圧縮ヘッド、高圧、粘性液、製紙向けスライムコントロール剤用など多彩な製品をラインアップしました。

高分解能

1～360spm まで 1spm 刻みの設定が可能になりました。ストローク長調節と併用することにより、吐出量を幅広く設定することができます。

コントロールユニット

ベーシックタイプ・R型、高性能タイプ・Y型、タイマー制御タイプ・YT型、を標準化しました。

防水・防塵構造

駆動部・コントロールユニットなどのユニットごとにシール構造を設けることで、IP66 相当の防水・防塵構造となっています。



概略仕様

最大吐出量	450 mL/min
最高吐出圧力	1.0 MPa
ストローク数	1～360 spm
電源電圧	AC100～240V 50/60Hz 単相
液温範囲	0～60 °C (ただし VC/MH は 0～40 °C)
粘性液	お問合せください
スラリー液	取扱いできません
制御機能	カウンター制御、分周制御、アナログ運転機能、タイマー運転、STOP 機能

電磁定量ポンプ

EWN-W series

コントローラバリエーション

WPO (pH/ORP)、WEC (電導度)、WCT (クーリング用) のコントローラを標準化。大型 LCD を採用で動作状況の視認性が向上しました。

高分解能

1～360spm まで 1spm 刻みの設定が可能です。連続的な薬液注入と細かい吐出量の設定が行えます。

マルチ継ぎ手

新たにマルチ継ぎ手構造を採用しました。特殊なナットによりチューブ接続時のよじれがありません。

フリー電源

ユニバーサル電源採用で、世界各国の電源電圧に対応します。(AC100V-240V)

ポンプボディ

防水防塵仕様 (IP65 相当) の一体成形で、シール箇所を削減。コントローラ部は樹脂カバーを採用、様々な使用環境を考慮しました。



概略仕様

最大吐出量	420 mL/min
最高吐出圧力	1.0 MPa
ストローク数	1～360 spm
電源電圧	AC100～240V 50/60Hz 単相
液温範囲	0～60 °C (ただし VC/MH は 0～40 °C)
粘性液	取扱いできません
スラリー液	取扱いできません
制御機能	比例制御、タイマー制御

⚠ 安全に関するご注意

ご使用の前に、取扱説明書をよくお読みの上正しくお使いください。本カタログに記載の写真は印刷のため実際の色とは多少異なります。また、性能・寸法なども改良のため予告なく変更する場合がありますので、あらかじめご了承ください。

⚠ 輸出に係るご注意

弊社の製品/部品は、輸出貿易管理令別表第1に定められたリスト規制貨物またはキャッチオール規制貨物のいずれかに該当します。輸出の際は経済産業省の輸出許可が必要となる場合がありますのでご注意ください。

株式会社 イワキ 本社/〒101-8558 東京都千代田区神田須田町2-6-6 ニッセイ神田須田町ビル

製品に関するお問合せはお近くの支店・営業所へ…

インターネットでのお問合せは… www.iwakupumps.jp

東京支店 営業1部 Tel. 03(5820)7560 Fax. 03(5825)0325
 営業2部 Tel. 03(5820)7561 Fax. 03(5825)0326
 営業3部 Tel. 03(5820)7562 Fax. 03(5825)0327
 営業4部 Tel. 03(5820)7563 Fax. 03(5825)0327
 大阪支店 営業1部 Tel. 06(6943)6441 Fax. 06(6920)5033
 営業2部 Tel. 06(6943)6444 Fax. 06(6920)5033
 営業3部 Tel. 06(6943)6445 Fax. 06(6920)5033

名古屋支店 営業1部 Tel. 052(774)7631 Fax. 052(769)1677
 営業2部 Tel. 052(774)7631 Fax. 052(769)1677
 九州支店 営業1部 Tel. 093(541)1636 Fax. 093(551)0053
 営業2部 Tel. 093(541)1636 Fax. 093(551)0053
 仙台支店 Tel. 022(374)4711 Fax. 022(371)1017
 札幌営業所 Tel. 011(704)1171 Fax. 011(704)1077
 新潟営業所 Tel. 025(284)1521 Fax. 025(282)2206

水戸営業所 Tel. 029(247)4861 Fax. 029(240)1359
 松本営業所 Tel. 0263(40)0500 Fax. 0263(40)0517
 熊谷営業所 Tel. 048(523)9186 Fax. 048(520)1398
 静岡営業所 Tel. 054(262)2181 Fax. 054(267)1021
 広島営業所 Tel. 082(271)9441 Fax. 082(273)1528
 高松営業所 Tel. 087(834)2177 Fax. 087(863)3205