

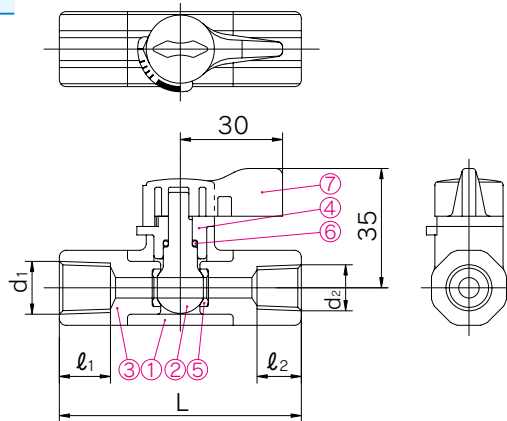
ラブコック

特長

- 耐食、流量特性、耐久性、機能性に優れた軽量・コンパクトな合成樹脂のバルブです。
- 品揃えが豊富(全16種類)です。
- ボディ形状は八角形で、スパナなどでの配管が容易です。
- 流量調節が可能です。

①めねじ×めねじ

- 1/4めねじ×1/4めねじ
- 3/8めねじ×1/4めねじ
- 3/8めねじ×3/8めねじ



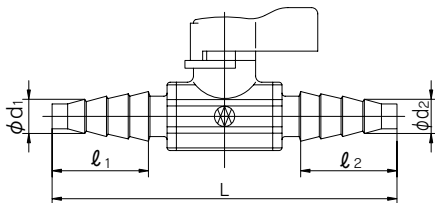
▼部品表

部番	名称	個数	材質
①	ボディ	1	U-PVC
②	ボールステム	1	U-PVC
③	ボディキャップ	2	U-PVC
④	ステム押え	1	U-PVC
⑤	シート*	2	EPDM, PTFE, その他
⑥	Oリング	1	EPDM その他
⑦	ハンドル	1	ABS

*禁油品の場合は、PTFEのみです。

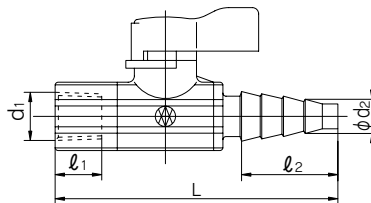
②ホース×ホース

- ホース×ホース



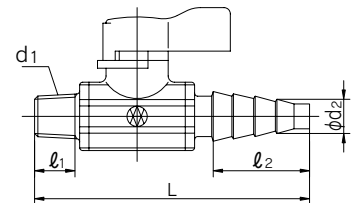
③めねじ×ホース

- 1/4めねじ×ホース
- 3/8めねじ×ホース



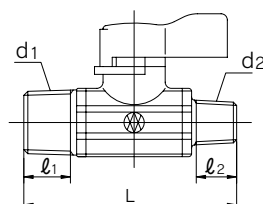
④おねじ×ホース

- 1/4おねじ×ホース
- 1/2おねじ×ホース



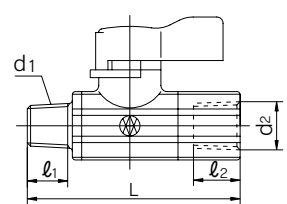
⑤おねじ×おねじ

- 1/4おねじ×1/4おねじ
- 1/2おねじ×1/4おねじ
- 1/2おねじ×1/2おねじ



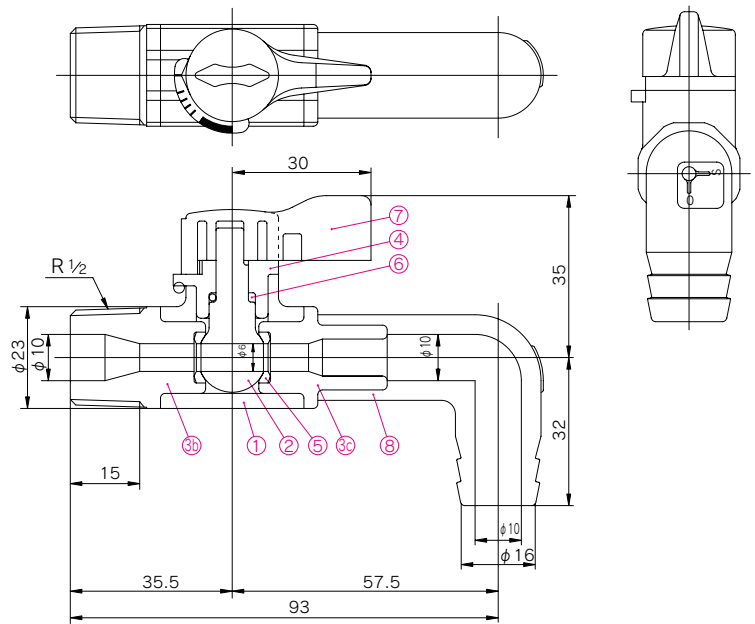
⑥おねじ×めねじ

- 1/4おねじ×1/4めねじ
- 1/4おねじ×3/8めねじ
- 1/2おねじ×1/4めねじ
- 1/2おねじ×3/8めねじ



⑦おねじ×エルボ16mm禁油品

●1/2おねじ×エルボ16mm



▼部品表 1/2おねじエルボ16mm(禁油品)

部番	名称	個数	材質
①	ボディ	1	U-PVC
②	ボールステム	1	U-PVC
③a	ボディキャップ	1	U-PVC
③b	ボディキャップ	1	U-PVC
④	ステム押え	1	U-PVC
⑤	シート	2	PTFE
⑥	Oリング	1	EPDM、その他
⑦	ハンドル	1	ABS
⑧	エルボ	1	U-PVC

備考:⑦1/2おねじ×エルボ16mmは、禁油品が標準品となっています。

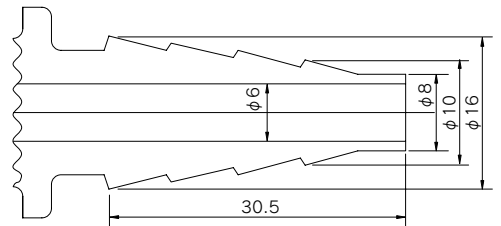
▼寸法表

単位: mm

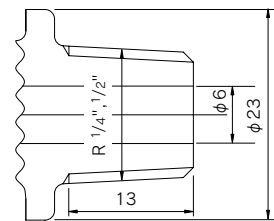
		d ₁	d ₂	ℓ ₁	ℓ ₂	L
①	めねじ×めねじ	Rc1/4	Rc1/4	15	15	71
		Rc3/8	Rc1/4	15	15	71
		Rc3/8	Rc3/8	15	15	71
②	ホース×ホース	10	10	30.5	30.5	111
③	めねじ×ホース	Rc1/4	10	15	30.5	91
		Rc3/8	10	15	30.5	91
④	おねじ×ホース	R 1/4	10	13	30.5	88.5
		R 1/2	10	15	30.5	91
⑤	おねじ×おねじ	R 1/4	R 1/4	13	13	66
		R 1/2	R 1/4	15	13	68.5
		R 1/2	R 1/2	15	15	71
⑥	おねじ×めねじ	R 1/4	Rc1/4	13	15	68.5
		R 1/4	Rc3/8	13	15	68.5
		R 1/2	Rc1/4	15	15	71
		R 1/2	Rc3/8	15	15	71

▼接続コネクター

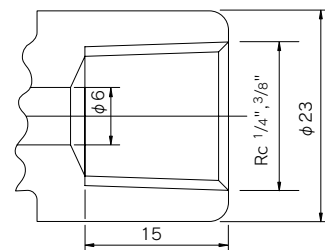
●ホースタイプ接続コネクター



●おねじタイプ接続コネクター



●めねじタイプ接続コネクター



材質・使用温度 (注)耐薬品性については、弊社営業所へお問い合わせください。

材質	流体温度	最高許容圧力 MPa{kgf/cm ² }	接続方式
硬質塩化ビニル(U-PVC)	0℃~50℃	1.0{10.2}	ホースタイプ、おねじタイプ、めねじタイプ(各種の組合せが可能)

(注) 1. 受注生産にて、禁油品も製作いたします。

2. 最高許容圧力は水撃圧を含んだ圧力です。最高許容圧力を超えて使用しないでください。

● 温度別、材質別許容圧力については、当カタログ63ページを参照ください。