

LB・LBA型

(0.15kW・0.75kW)



- 実績と信頼に培われた全面水路形設計により、濁水運転においてもモータ冷却効果が高く過熱しにくい設計です。
- 上吐出しですから、小形化され、狭い溝などの排水に適しています。
- 可搬式一般工事排水用としては最小出力(0.15kW)であり、耐摩耗性重視のオリジナル設計により、すぐれた耐久性能を発揮します。
- 自動運転装置内蔵形(LBA型)。
 - (A) 電源を接続するだけで自動運転ができます。
 - (B) 液面検出に〈フロート〉を使用しているので、波立ちや汚物による誤動作、〈チャタリング〉を防止します。

■用途

1. 一般土木・建築工事の排水用。
2. 雨水・湧水・溜り水の排水用。
3. 地下室・各種ピットなどの排水用。
4. 一般の揚水・排水用。

■要部標準仕様

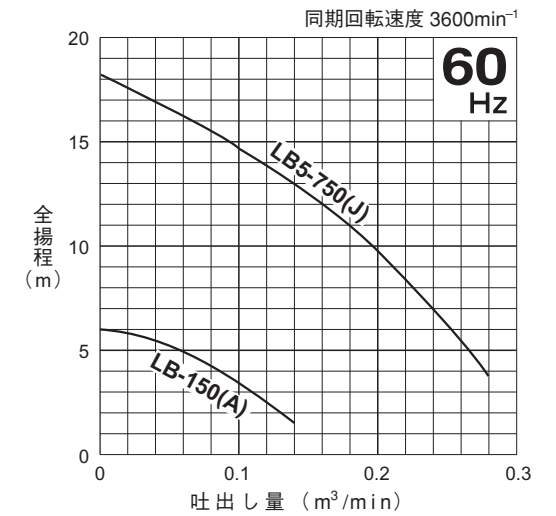
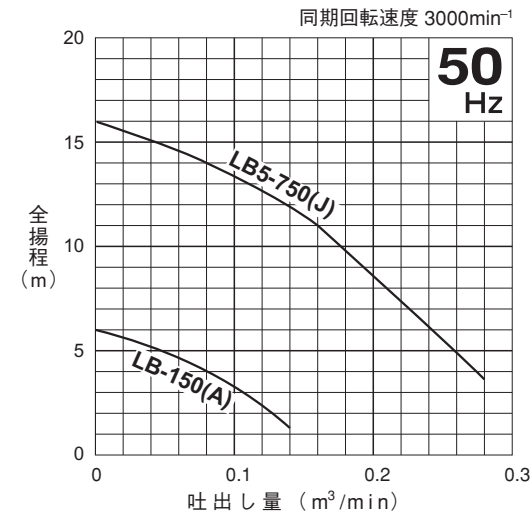
項目		吐出し口径(mm)		
		32	50	
取扱液	液質	雨水・湧水・土砂水・工事排水		
	液温	0~40℃		
ポンプ	構造	羽根車	オープン	
		軸封	ダブルメカニカルシール	
		軸受	密封玉軸受	
	材質	羽根車	FCD700	FCD450
		ケーシング	FC200	
		サクシヨンカバー	SPC	
	軸封(メカニカルシール)	SiC		
モータ	種類・極数	乾式水中形誘導電動機・2極		
	絶縁	E種		
	相電圧	50Hz単相100V	50Hz単相100、200V	
		60Hz単相100V	60Hz単相100、200V	
	保護装置(内蔵)	サークルサーマルプロテクタ		
	潤滑油	流動パラフィンVG15 (0.15kW)		
タービン油VG32 (0.75kW)				
材質	フレーム	ADC12	SPCE	
	主軸	SUS403		
	ケーブル	VCT		
接続	続	ホースカップリング		

■特殊仕様

材質変更	羽根車 SCS13・SCS14 ストレナスタンド SUS304(溶接構造)
潤滑油変更	流動パラフィンVG15
吐出し口変更	●吐出し短管付フランジ仕様 ●ねじ込みフランジ仕様
その他	●ケーブル仕様変更 ●塗装仕様変更

●上記以外の特殊仕様につきましては最寄りの営業店迄お問い合わせください。

■性能曲線



■50/60Hz 共通標準仕様 非自動形

吐出し口径 mm	型式	出力 kW	相・電圧 V	全揚程 m	吐出し量 m³/min	始動方式	質量(重量) kg	異物通過径 mm	キャブタイヤケーブル			
									材質	心数×断面積 mm²	仕上外径 mm	長さ m
32	LB-150	0.15	単100	4	0.08	分相	11.0	6	VCT	3×1.25	10.1	5
50	LB5-750	0.75	単100	11/12	0.16	コンデンサ	16.0	6	VCT	3×2	10.9	5
50	LB5-750J	0.75	単200	11/12	0.16	コンデンサ	16.0	6	VCT	3×1.25	10.1	5

●表示質量は、ケーブルを除くポンプ単体の質量です。

■50/60Hz 共通標準仕様 自動形

吐出し口径 mm	型式	出力 kW	相・電圧 V	全揚程 m	吐出し量 m³/min	始動方式	質量(重量) kg	異物通過径 mm	キャブタイヤケーブル			
									材質	心数×断面積 mm²	仕上外径 mm	長さ m
32	LB-150A	0.15	単100	4	0.08	分相	11.5	6	VCT	3×1.25	10.1	5

●表示質量は、ケーブルを除くポンプ単体の質量です。

■標準付属品

- キャブタイヤケーブル 1本
LB-150 ポッキンプラグつき
LB5-750 (J) プラグ無し (単100、200V共)
- ホースカップリング 1個
- ホースバンド 1個

■特別付属品

- ワンタッチジョイント
- ワンタッチホースカップリング (0.75kWのみ)

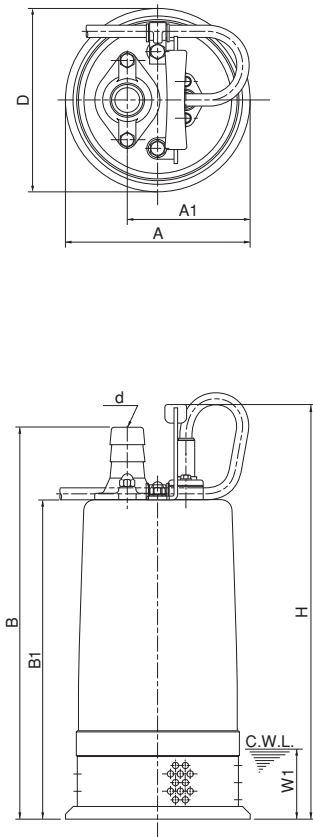
LB・LBA型

(0.15kW・0.75kW)

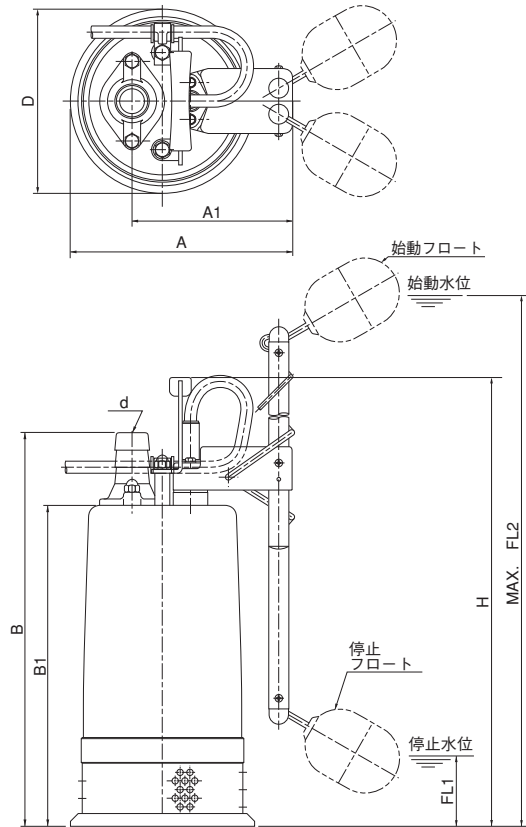
■外形寸法図(例) 単位: mm

C.W.L. (連続運転最低水位)

非自動形



自動形



寸法表

型 式	d	A	A1	B	B1	D	H	W1
LB-150	32	170	113	364	297	170	385	65
LB5-750	50	186	133	399	325	186	413	80
LB5-750J	50	186	133	399	325	186	413	80

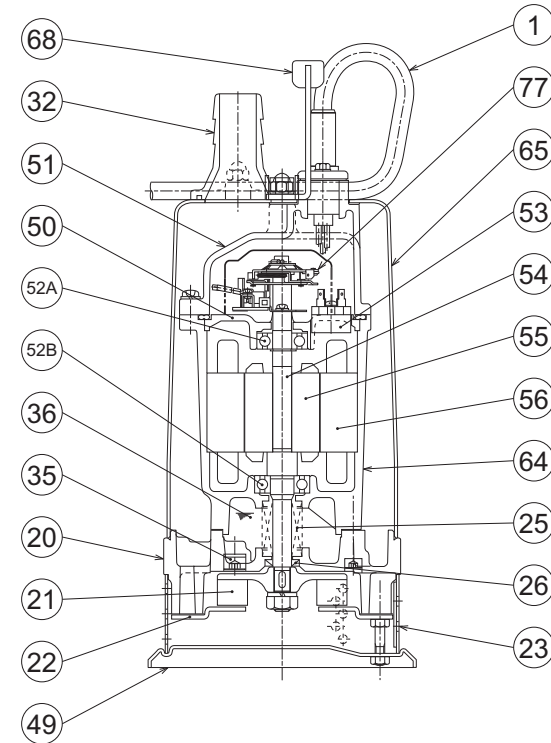
寸法表

型 式	d	A	A1	B	B1	D	H	FL1	FL2
LB-150A	32	205	148	364	297	170	415	65	540

■構造断面図(例)

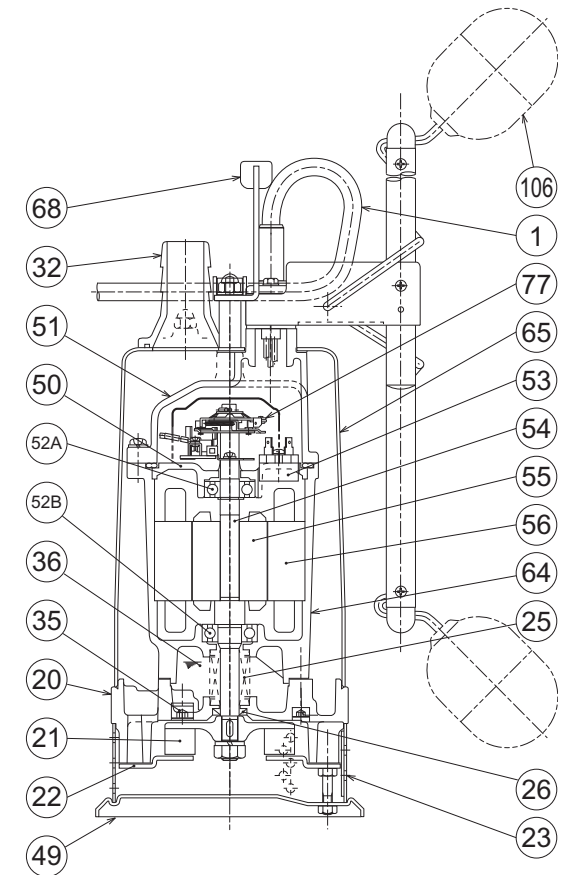
非自動形

LB-150



自動形

LB-150A



品名・材質表

品番	品 名	材 質	品番	品 名	材 質	品番	品 名	材 質
1	キャブタイヤケーブル	VCT	35	注油プラグ	SUS304	54	主 軸	SUS403
20	ポンプケーシング	FC200	36	潤滑油	流動パラフィン/タービン油	55	回 転 子	
21	羽 根 車	FCD700/450	49	底 板	SPCC/SPCC+SBR	56	固 定 子	
22	サクシヨンカバー	SPCC	50	モータブラケット	ADC12	64	モータフレーム	ADC12/SPCE
23	ストレーナスタンド	SPCC	51	ヘッドカバー	ADC12	65	アウトカバー	SPCC
25	メカニカルシール		52A	上部軸受		68	ハンドル	SPCC+合成ゴム
26	オイルシール		52B	下部軸受		77	遠心カススイッチ	
32	ホースカップリング	ADC12	53	モータ保護装置		106	フ ロ ー ト	樹脂

●掲載例以外の型式の構造断面図については、最寄りの営業店迄お問い合わせください。

LB・LBA型

(0.25kW・0.48kW)



非自動形
0.48kW



自動運転形
0.48kW

- 実績と信頼を誇るLB型をベースに、ハイギャップ構造のハイスピン形の羽根車の採用で、さらに摩耗に強くなり、また摩耗しても性能低下が少ない羽根車特性となりました。砂などによる〈ロック〉が少ない設計です。
- 吐出し方向「上」「横」を変更可能、横引き時のホースの折れ曲がり防止します。袋ナットを緩めるだけで脱着可能。
- 厳選した耐摩耗性のある複合材の採用により、質量9.5kgの軽量化及びA4サイズの紙とほぼ同等という小形化を実現しました。
- ポンプ部はボックスレンチ1本で分解でき、メンテナンスが容易になりました。
- 電極式自動タイプ (LBA型)。

- (A) 電源を接続するだけで自動運転ができます。
- (B) 連続湧水運転による騒音を防止するための全く新しい制御方式を採用しています。液面検出に〈高感度仕様の電極〉・さらに波立ちによる誤動作を防ぐ〈タイマ機能〉を組み合わせた自動運転方式で、特に夜間の住宅密集地での使用に威力を発揮します。動作は水位が上昇し2本の電極とも水につかるとポンプは始動し、その後、水位が低下し水面が電極から離れると、タイマが作動し約1分間運転後に停止します。

自動運転方式のため連続した運転と違い無駄のない環境にやさしい運転が行なえます。

■用途

1. 一般土木・建築工事の排水用。
2. 雨水・湧水・溜り水の排水用。
3. 地下室・各種ピットなどの排水用。
4. 一般の揚水・排水用。

■要部標準仕様

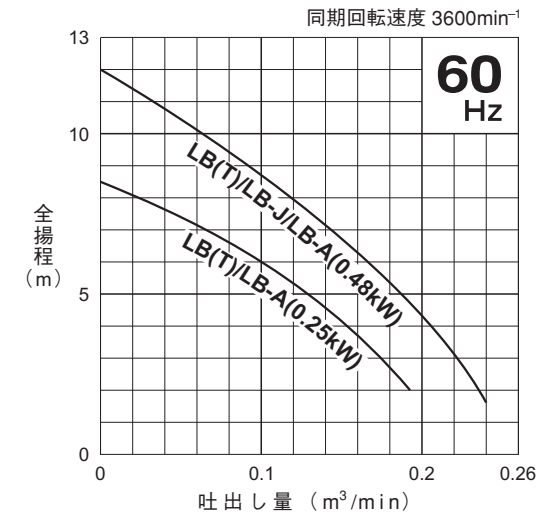
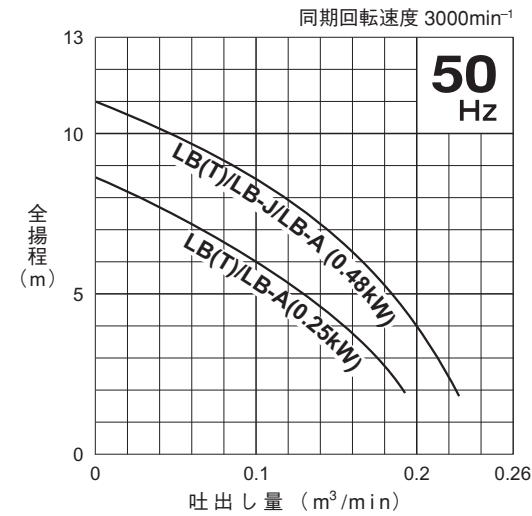
項目	吐出し口径(mm)		
	40	50	
取扱液	液質	雨水・湧水・土砂水・工事排水	
	液温	0~40℃	
ポンプ	構造	羽根車	ハイスピン
		軸封	ダブルメカニカルシール (オイルリフター装備)
		軸受	密封玉軸受
	材質	羽根車	ウレタンゴム
		ケーシング	合成ゴム
		サクシオンカバー	SPC+ウレタンゴム
	軸封(メカニカルシール)	SiC	
モータ	種類・極数	乾式水中形誘導電動機・2極	
	絶縁	E種	
	相・電圧	50Hz単相100、200V 三相200V 60Hz単相100、200V 三相200/220V	
	保護装置(内蔵)	サークルサーマルプロテクタ(三相) ミニチュアプロテクタ(単相)	
	潤滑油	タービン油VG32	
	材質	フレーム	ADC12
主軸		SUS403	
ケーブル		VCT	
接続	ホースカップリング		

■特殊仕様

モータ変更	異電圧50Hz三相400V 60Hz三相400/440V
材質変更	アウトカバー SUS仕様 ストレーナ SUS仕様
潤滑油変更	流動パラフィン VG15
吐出し口変更	吐出し短管付フランジ仕様 ねじ込みフランジ仕様
その他	●ケーブル仕様変更

●上記以外の特殊仕様につきましては最寄りの営業店までお問い合わせください。

■性能曲線



■50/60Hz 共通標準仕様 非自動形

吐出し口径 mm	型式	出力 kW	相・電圧 V	全揚程 m	吐出し量 m³/min	始動方式	質量 {重量} kg	異物 通過径 mm	キャブタイヤケーブル			
									材質	心数×断面積 mm²	仕上外径 mm	長さ m
40	LB-250	0.25	単100	6	0.10	コンデンサ 運転	10.4	6	VCT	3×1.25	10.1	5
40	LBT-250	0.25	三200	6	0.10	じか入	10	6	VCT	4×1.25	11.1	5
50	LB-480	0.48	単100	8	0.12	コンデンサ 運転	10.4	6	VCT	3×1.25	10.1	5
50	LB-480J	0.48	単200	8	0.12	コンデンサ 運転	10.4	6	VCT	3×1.25	10.1	5
50	LBT-480	0.48	三200	8	0.12	じか入	10	6	VCT	4×1.25	11.1	5

●表示質量は、ケーブルを除くポンプ単体の質量です。

■50/60Hz 共通標準仕様 自動運転形

吐出し口径 mm	型式	出力 kW	相・電圧 V	全揚程 m	吐出し量 m³/min	始動方式	質量 {重量} kg	異物 通過径 mm	キャブタイヤケーブル			
									材質	心数×断面積 mm²	仕上外径 mm	長さ m
40	LB-250A	0.25	単100	6	0.10	コンデンサ 運転	11	6	VCT	3×1.25	10.1	5
50	LB-480A	0.48	単100	8	0.12	コンデンサ 運転	11	6	VCT	3×1.25	10.1	5

●表示質量は、ケーブルを除くポンプ単体の質量です。

■標準付属品

- キャブタイヤケーブル 1本
(単相100Vはボックスプラグつき)
 - ホースカップリング 1個
 - ホースバンド 1個
- ※サクシオンホースをご使用の場合には、別途専用のホースバンドをお使いください。

■特別付属品

- 制御機器
- 延長電極
始動水位を調節できます。

LB・LBA型

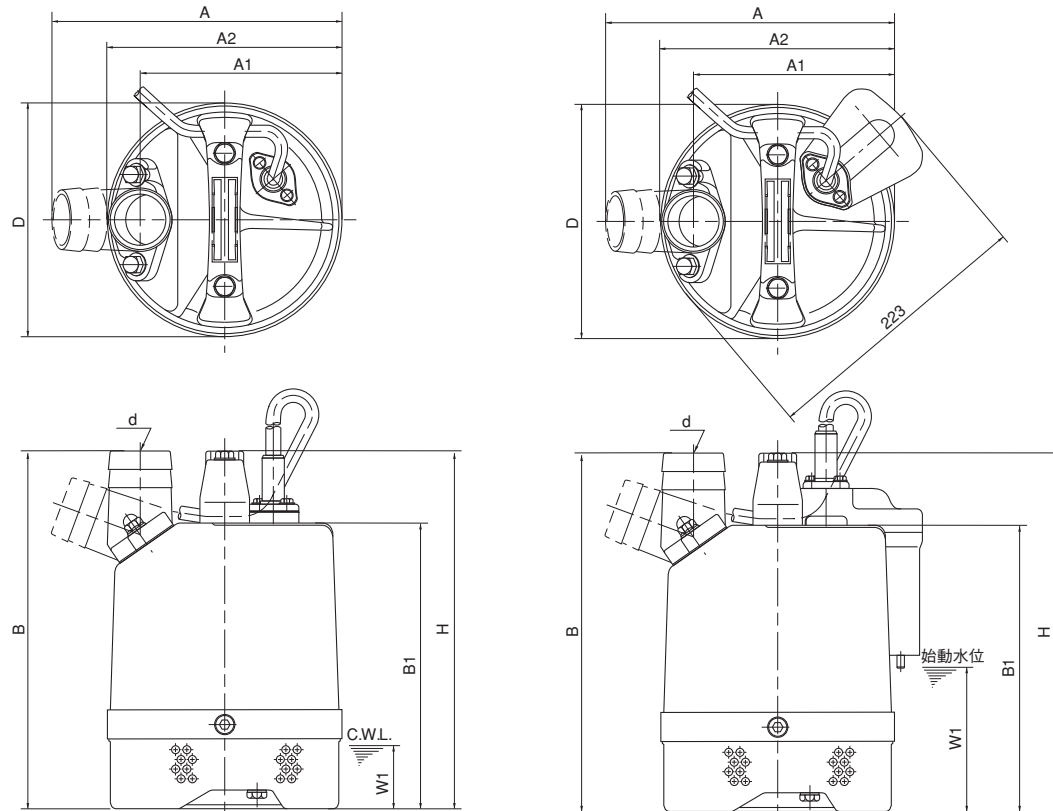
(0.25kW・0.48kW)

■外形寸法図(例) 単位: mm

C.W.L. (連続運転最低水位)

非自動形

自動運転形



寸法表

型 式	d	A	A1	A2	B	B1	D	H	W1
LB-250	40	231	162	182	286	228	187	286	50
LBT-250	40	231	162	182	286	228	187	286	50
LB-480	50	233	162	189	286	228	187	286	50
LB-480J	50	233	162	189	286	228	187	286	50
LBT-480	50	233	162	189	286	228	187	286	50

寸法表

型 式	d	A	A1	A2	B	B1	D	H	W1
LB-250A	40	231	162	182	286	228	187	286	115
LB-480A	50	233	162	189	286	228	187	286	115

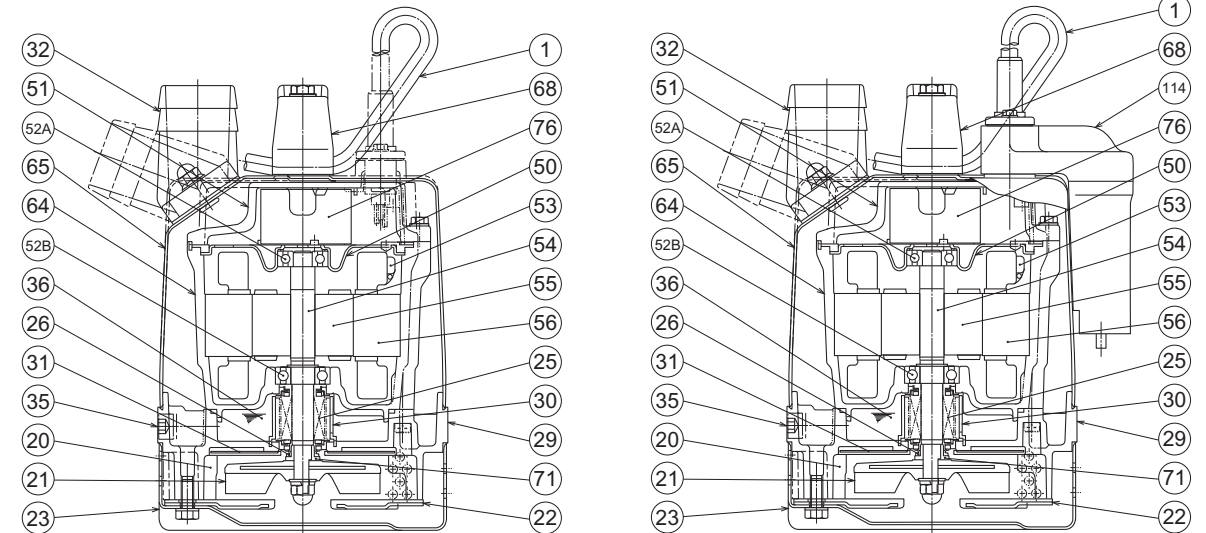
■構造断面図(例)

非自動形

自動運転形

LB-480

LB-480A



品名・材質表

品番	品 名	材 質	品番	品 名	材 質	品番	品 名	材 質
1	キャブタイヤケーブル	VCT	31	後面ライナ	ウレタンゴム	54	主 転 軸	SUS403
20	ポンプケーシング	合成ゴム	32	ホースカップリング	ADC12	55	回 転 子	
21	羽 根 車	ウレタンゴム	35	注 油 プ ラ グ	SUS304	56	固 定 子	
22	サクシヨンカバー	SPC+ウレタンゴム	36	潤 滑 油	タービン油	64	モータフレーム	ADC12
23	ストレーナスタンド	SPCC	50	モータブラケット	SECD	65	アウトカバー	SPCC
25	メカニカルシール		51	ヘッドカバー	ADC12	68	ハ ン ド ル	樹脂
26	V - リ ン グ	NBR	52A	上 部 軸 受		71	軸 ス リ ー ブ	SUS304
29	オイルケーシング	ADC12	52B	下 部 軸 受		76	コ ン デ ン サ	
30	オイルリフター	樹脂	53	モータ保護装置		114	液面リレーユニット	合成ゴム(本体)

●掲載例以外の型式の構造断面図については、最寄りの営業店迄お問い合わせください。