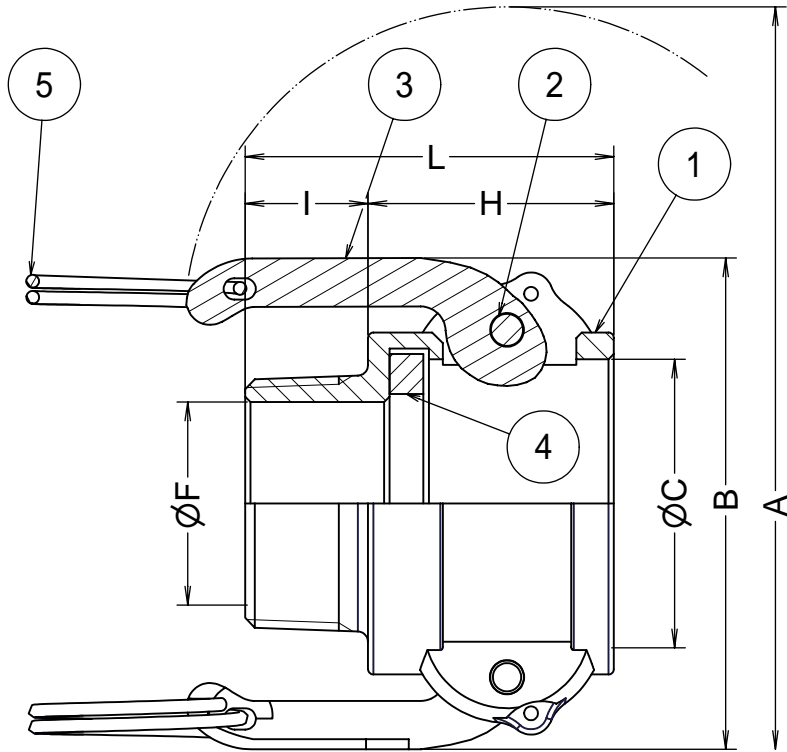


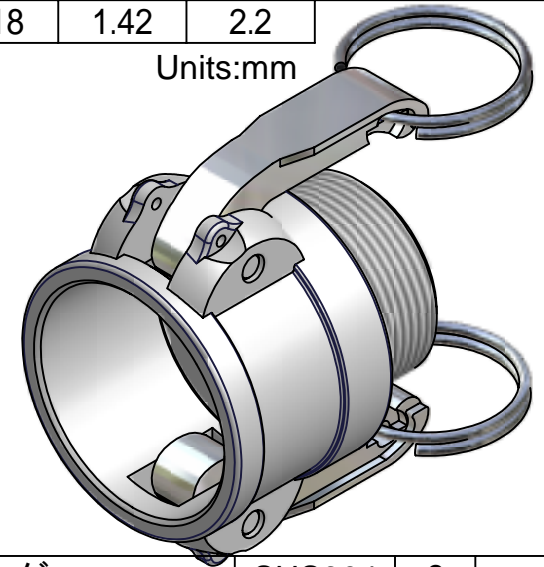
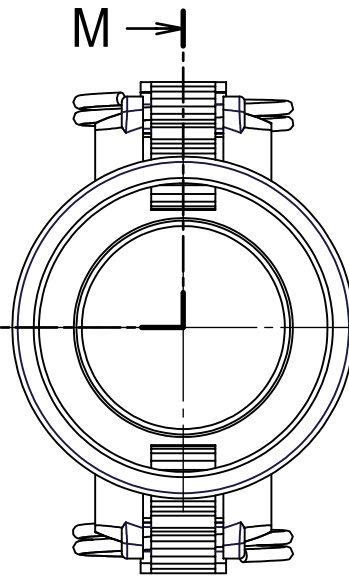
600-Bのカムアーム
は真鍮製です。

Part No.	75x50-B	75-B	100-B	125-B	150-B	200-B	250-B	300-B	400-B	500-B	600-B	
Size	mm	20x15	20	25	32	40	50	65	80	100	125	150
	inches	0.75x0.5	0.75	1	1.25	1.5	2	2.5	3	4	5	6
A		116	116	126	179	186	196	208	251	280	306	407
B		54	54	61	84	91	101	113	138	166	193	245
ØC		32.4	32.4	37.2	46	54	63.8	76.5	92.2	120.2	146.2	176.5
ØF		12	18	24	32	38	49	60	75	99	124	152
I		19	18	21	23	23	27	32	34	40	40	43
H		34	35	39	45	45	53	55	57	61	62	65
L		53	53	60	68	68	80	87	91	101	102	108
Weight(kg)		0.21	0.23	0.3	0.54	0.59	0.82	1.18	1.42	2.2		

Units:mm



Section M-M



5	リング	SUS304	2	
4	ガスケット	BUNA-N	1	
3	カムアーム	SUS304	2	
2	ピン	SUS304	2	
1	ボディ	SCS14A	1	
ITEM	PART NAME	MATERIAL	Q'TY	REMARKS
CUSTOMER		TITLE		
		MAX-LOK		
		MAX-B 雄ネジカプラー		
DATE	SCALE	DRAW	APPR	
May.6'03	none	ToMo		
DWG No.		3		
MAX-B-04SS-01		FULLNESS JAPAN CORPORATION.		