

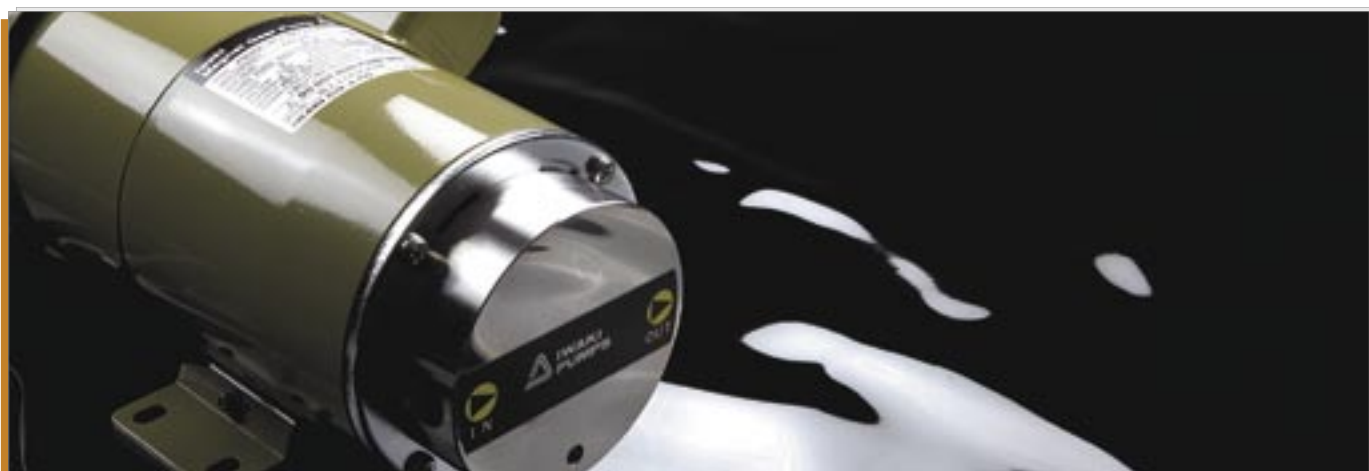
IWAKI

MDG

series

イワキマグネットギヤポンプ

液モレを追求したコンパクトギヤポンプ



Magnetic drive gear pumps

イワキマグネットギヤポンプ MDG シリーズは、液モレのない小型ギヤポンプです。

その優れた性能とコンパクトな設計から、
医療機器をはじめ各種装置組みみ用に多くの実績を持っています。



液モレを追放したコンパクトギヤポンプ



イワキマグネットギヤポンプ MDG シリーズは、液モレのない小型ギヤポンプです。その優れた性能とコンパクトな設計から、医療機器をはじめ各種装置組込み用に多くの実績を持っています。

高圧・高真空

小型ながら Max.0.6MPa の高圧吐出、真空度 5.3kPa が可能です。

優れた耐食性

溶液部には SUS316、PPS、PEEK、PTFE などの優れた耐食材料を採用、各種薬液の移送が可能です。

液モレのないシールレス構造

マグネット駆動方式によるシールレス構造のため液モレがなく、軸シール交換の手間も不要です。

優れた耐熱性

耐熱材質の採用に加え、ギヤポンプボディは独自の技術で精密加工されていますので、高温薬液移送が可能です。標準型で Max.95℃ の使用が可能です。(但し、機種により異なります)

低騒音、低振動、コンパクト

小型で軽量なうえ、騒音・振動も低く、装置・機器への組込みに適しています。

長寿命設計

長時間の連続運転にも優れた耐久性を発揮。ポンプ保護のため、リリーフ弁内蔵タイプもあります。



概略仕様 (50/60Hz)

	最大吐出量										最高吐出圧力			到達真空度(絶対)		
	2	4	6	8	10	12	14	16	18	L/min	0.2	0.4	0.6 MPa	2.0	4.0	6.0 kPa
R2	1.8/2.1										0.3			5.3		
H2	1.8/2.1										0.4			5.3		
M2	2.0/2.4										0.55			5.3		
M4	4.0/4.8										0.6			5.3		
R15										14/17	0.4			5.3		

R2

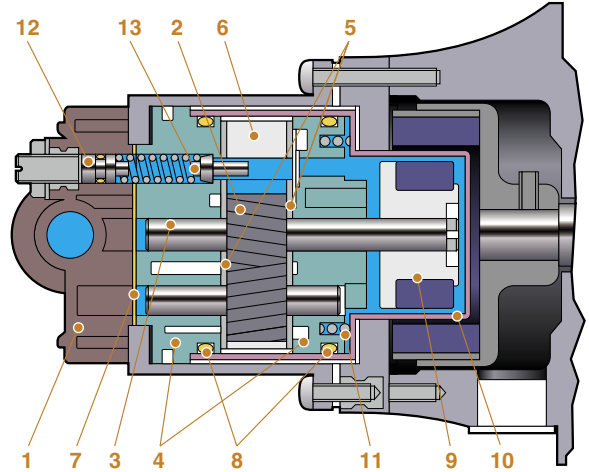


MDG-R2RVA100

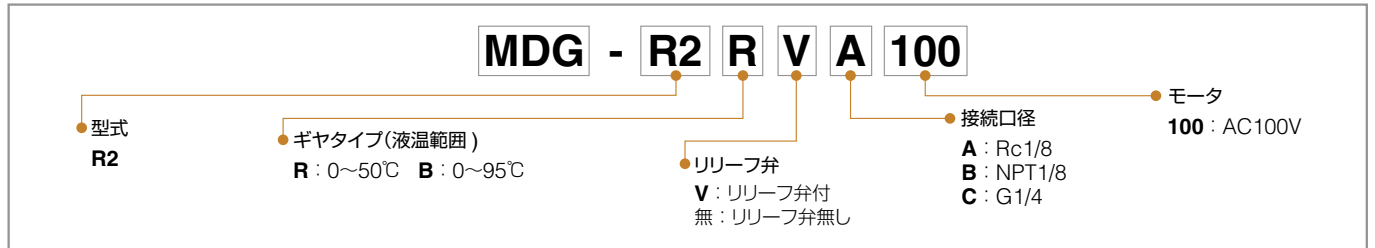
構造と材質

No.	部品名称	材質
1	ポンプヘッド	GFRPPS
2	ギヤ	PPS
3	シャフト	SUS316
4	ベアリング	(CF+PTFE) PPS※
5	プレート	SUS316
6	ギヤケース	SUS316
7	ガスケット	FKM
8	Oリング	FKM
9	マグネットキャン	SUS316, GFRPPS
10	リヤケーシング	SUS316
11	リテナスプリング	SUS316相当
12	リリースプリング押え	SUS316
13	リリース弁	(CF+PTFE) PPS※

※カーボンファイバー+PTFE 入り PPS



型式表示



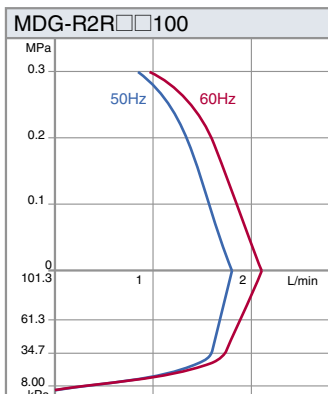
仕様

50/60Hz

型式	接続口径	最大吐出量 L/min	最高吐出圧力 MPa	到達真空度 (絶対) kPa	液温範囲 ℃	粘度限界 mPa・s	モータ	質量 kg
MDG-R2R□□100	Rc1/8, NPT1/8, G1/4	1.8/2.1	0.3	5.3	0~50	50	AC100V, 20W	2.1
MDG-R2B□□100	Rc1/8, NPT1/8, G1/4	1.6/1.9	0.3	5.3	0~95	50	AC100V, 20W	2.1

- 取扱い液によりポンプ性能は異なります。詳しくはお問い合わせください。
 - 純水・有機溶剤の取扱いについては、お問い合わせください。
 - 粘度限界を超える場合はお問い合わせください。
- ※MDG-R2/DC24V タイプもあります。詳しくは巻末をご参照ください。

性能曲線(清水25℃)



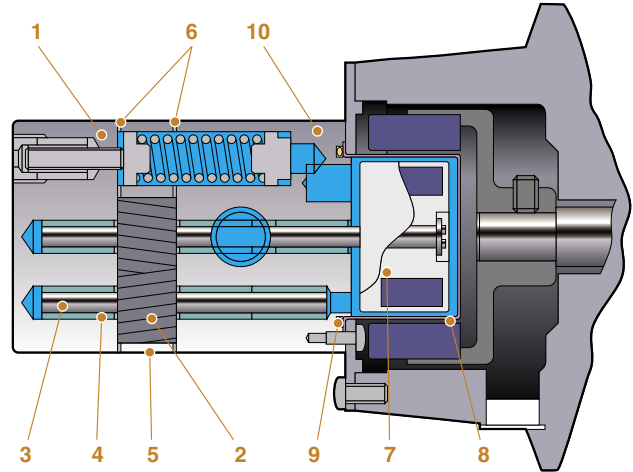
H2



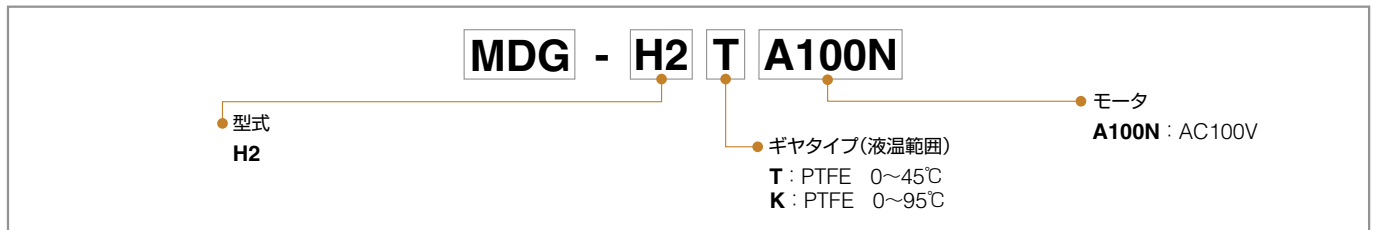
MDG-H2TA100N

構造と材質

No.	部品名称	材質
1	エンドディスク	SUS316
2	ギヤ	PTFE
3	シャフト	SUS316
4	ベアリング	GFRPTFE
5	ギヤケース	SUS316
6	ガスケットシール	PTFE
7	マグネットキャン	SUS316, PTFE
8	リヤケーシング	SUS316
9	ガスケット	PTFE
10	マウンティングディスク	SUS316



型式表示



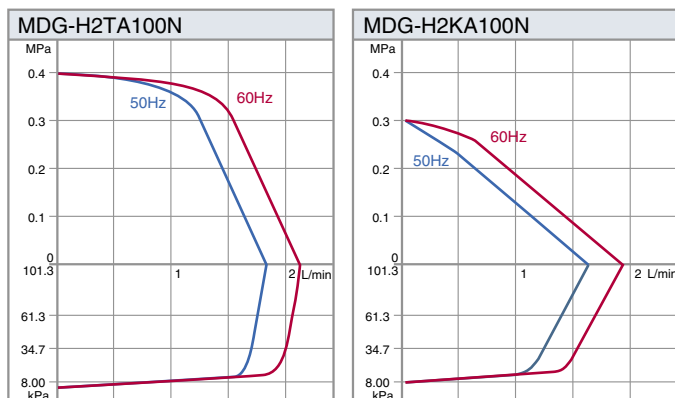
仕様

50/60Hz

型式	接続口径	最大吐出量 L/min	最高吐出圧力 MPa	到達真空度 (絶対) kPa	液温範囲 ℃	粘度限界 mPa·s	モーター	質量 kg
MDG-H2TA100N	NPT1/8	1.8/2.1	0.4	5.3	0~45	30	AC100V,20W	2.1
MDG-H2KA100N	NPT1/8	1.6/1.9	0.3	8.0	0~95	30	AC100V,20W	2.1

- 取扱い液によりポンプ性能は異なります。詳しくはお問い合わせください。
- 純水・有機溶剤の取扱いについては、お問い合わせください。
- 粘度限界を超える場合はお問い合わせください。

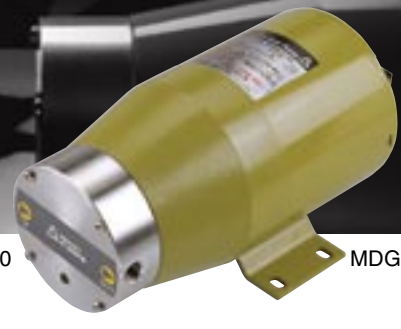
性能曲線 (清水25℃)



M2, M4



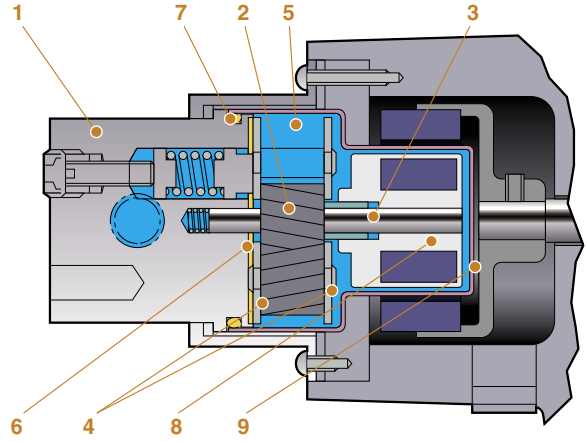
MDG-M2S6B100



MDG-M4S6B100

構造と材質

No.	部品名称	材質
1	ポンプヘッド	SUS316
2	ギヤ	CFRPEEK
3	シャフト	SUS316
4	プレート	SUS316
5	ギヤケース	CFRPEEK(M2)/PPS(M4)
6	ガスケット	PTFE
7	Oリング	FKM
8	マグネットキャン	SUS316, PPS
9	リヤケーシング	SUS316



型式表示

MDG - M2 S6 B 100

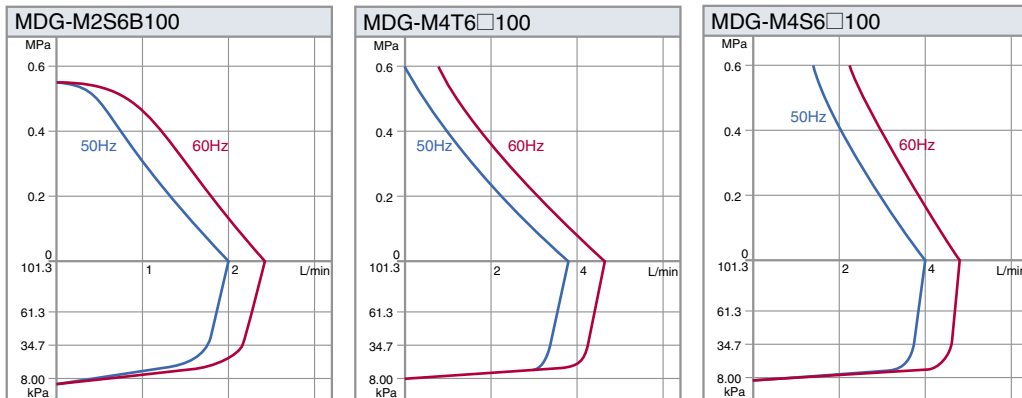
- 型式
M2, M4
- 圧力・流量・性能記号
(ギヤとギヤケースのクリアランスの大きさ)
S6(S: クリアランス小, 吐出量大)
T6(T: クリアランス大, 吐出量小)
- 接続口径
M2 A : - **M2 B** : NPT1/8
M4 A : Rc1/4 **M4 B** : NPT1/4
- モータ
100 : AC100V

仕様

型式	接続口径	50/60Hz		到達真空度 (絶対) kPa	液温範囲 ℃	粘度限界 mPa・s	モータ	質量 kg
		最大吐出量 L/min	最高吐出圧力 MPa					
MDG-M2S6B100	NPT1/8	2.0/2.4	0.55	5.3	0~65	50	AC100V, 45W	3.5
MDG-M4T6□100	Rc1/4, NPT1/4	3.8/4.6	0.6	8.0	0~95	80	AC100V, 100W	7.4
MDG-M4S6□100	Rc1/4, NPT1/4	4.0/4.8	0.6	5.3	0~50	30	AC100V, 100W	7.4

- 取扱い液によりポンプ性能は異なります。詳しくはお問い合わせください。
- 純水・有機溶剤の取扱いについては、お問い合わせください。
- 粘度限界を超える場合はお問い合わせください。

性能曲線(清水25℃)



R15

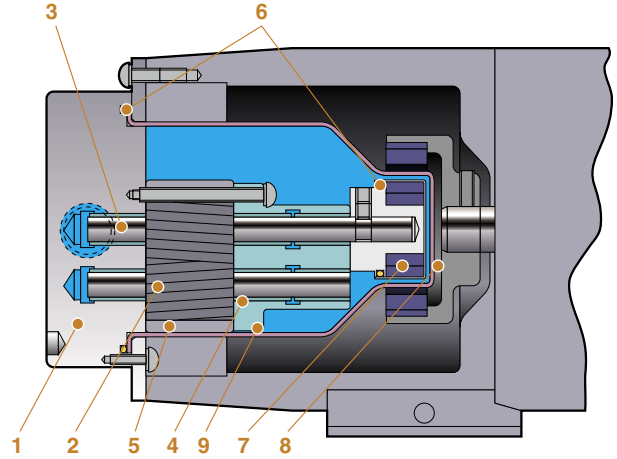


MDG-R15P100

構造と材質

No.	部品名称	材質
1	ポンプボディ	SUS316
2	ギヤ	PTFE/PEEK
3	シャフト	SUS316
4	ベアリング	GFRPTFE, (CF+PTFE) PPS※
5	ギヤケース	SUS316
6	Oリング	FKM
7	マグネットキャン	SUS316, FKM
8	リヤケーシング	SUS316
9	ベアリングホルダ	SUS316

※カーボンファイバー+PTFE入りPPS



型式表示

MDG - R15 T 100

- 型式 R15
- ギヤタイプ(液温範囲)
 - T : PTFE ギヤ、GFRPTFE 軸受 0~45℃
 - P : PEEK ギヤ、(CF+PTFE) PPS 軸受 0~45℃
 - K : PTFE ギヤ、GFRPTFE 軸受 0~95℃
 - C : PEEK ギヤ、(CF+PTFE) PPS 軸受 0~95℃
- モータ
 - 100 : AC100V
 - 200 : AC200V, 3相

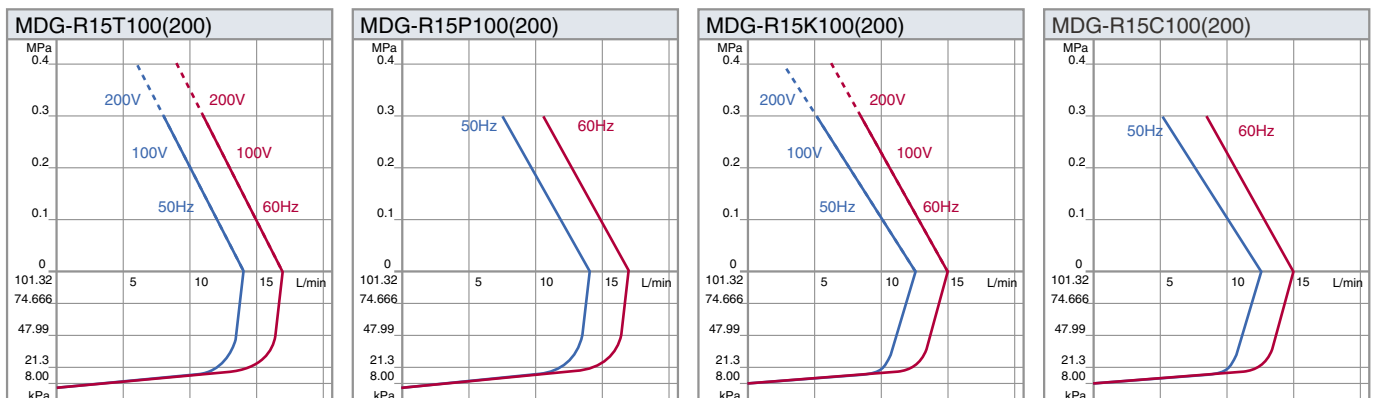
仕様

型式	接続口径	最大吐出量 L/min	最高吐出圧力 MPa	到達真空度 (絶対) kPa	液温範囲 ℃	粘度限界 mPa・s	モータ	質量 kg
MDG-R15T100	Rc3/8	14/17	0.3	5.3	0~45	30	AC100V, 150/180W	7.8
MDG-R15P100								
MDG-R15K100	Rc3/8	12.5/15	0.3	8.0	0~95	30	AC100V, 150/180W	7.8
MDG-R15C100								
MDG-R15T200	Rc3/8	14/17	0.4	5.3	0~45	30	AC200V 3相, 230/240W	7.8
MDG-R15P200			0.3					
MDG-R15K200	Rc3/8	12.5/15	0.4	8.0	0~95	30	AC200V 3相, 230/240W	7.8
MDG-R15C200			0.3					

50/60Hz

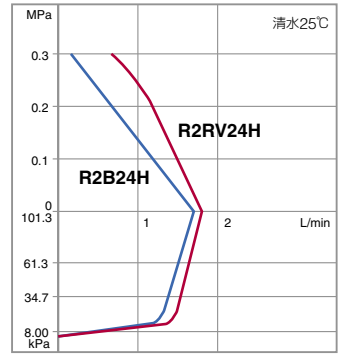
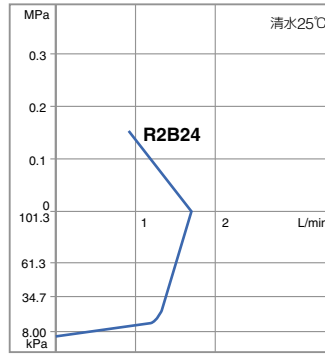
- 取扱い液によりポンプ性能は異なります。詳しくはお問い合わせください。
- 純水・有機溶剤の取扱いについては、お問い合わせください。
- 粘度限界を超える場合はお問い合わせください。

性能曲線 (清水25℃)



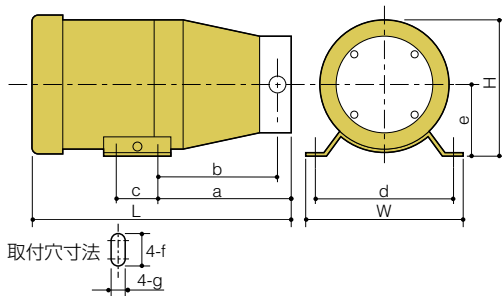
MDG-R2/DC24Vタイプ

■DCブラシレスモータの採用により
低発熱・低騒音・低振動を実現。
しかも小型・軽量のため装置組込
みに最適です。



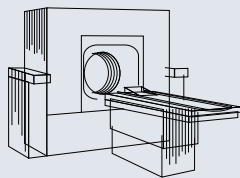
型式	接続口径	最大吐出量 L/min	最高吐出圧力 MPa	到達真空度 (絶対) kPa	液温範囲 ℃	粘度限界 mPa・s	モータ	質量 kg
MDG-R2B□24	Rc1/8, NPT1/8, G1/4	1.7	0.15	5.3	0~95	10	DC24V, 10W	1.2
MDG-R2RV□24H		1.8	0.3		0~50		DC24V, 14W	
MDG-R2B□24H		1.7			0~95			

外形寸法図(mm)

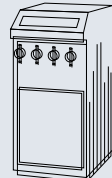


型式	W	H	L	a	b	c	d	e	f	g
MDG-R2B□24	90	80.5	154	81	71	44	75	45	10	6
MDG-R2□V24H	90	80.5	161	81	71	44	75	45	10	6
MDG-R2□□□100	106	83	202	101.5	91.3	44	90	45	10	6
MDG-H2□A100N	106	83	197	97	60	44	90	45	10	6
MDG-M2S6□100	120	104.5	212.5	113.2	96.2	40	100	60	φ9孔	-
MDG-M4T6□100	130	122.5	242	120	107	40	110	65	11	7
MDG-M4S6□100	130	122.5	242	120	107	40	110	65	11	7
MDG-R15□100	130	128.5	257	97	84	40	110	65	11	7
MDG-R15□200	130	128.5	257	97	84	40	110	65	11	7

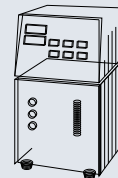
実績例



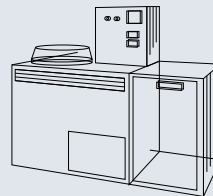
CTスキャナ



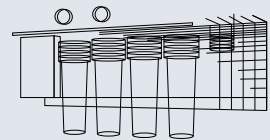
人工透析装置



プラズマエッチング装置



フロン回収・再生



純水製造装置

■医療機器

人工腎臓装置、生化学分析装置、レーザーメス・レーザー治療装置、X線撮影装置

■半導体・液晶製造装置

レーザー加工機、プラズマエッチング装置、純水製造装置、溶剤洗浄装置、IC検査機、半導体冷却・恒温装置

■印刷関連装置

ブランケット自動洗浄装置、インク供給・補充装置、自動マーキング装置

■食品関連装置

製めん機、冷水機、食品鮮度維持装置

■廃液回収処理装置

フロン回収・再生装置、写真廃液処理装置、有機溶剤回収装置

■その他

純水製造装置、オイル循環濾過装置、水耕栽培、農薬散布、色素レーザ、燃料電池、各種理化学機器、研究室・実験室

⚠ 安全に関するご注意

ご使用前に、取扱説明書をよくお読みの上正しくお使いください。本カタログに記載の写真は印刷のため実際の色とは多少異なります。また、性能・寸法なども改良のため予告なく変更する場合がありますので、あらかじめご了承ください。

⚠ 輸出に係るご注意

弊社の製品/部品は、輸出入貿易管理令別表第1に定められたリスト規制貨物またはキャッチオール規制貨物のいずれかに該当します。輸出の際は経済産業省の輸出許可が必要となる場合がありますのでご注意ください。

株式会社 イワキ 本社/〒101-8558 東京都千代田区神田須田町2-6-6 ニッセイ神田須田町ビル

製品に関するお問合せはお近くの支店・営業所へ…

インターネットでのお問合せは…

www.iwkipumps.jp

東京支店 営業1部 Tel. 03(5820)7560 Fax. 03(5825)0325
 営業2部 Tel. 03(5820)7561 Fax. 03(5825)0326
 営業3部 Tel. 03(5820)7562 Fax. 03(5825)0327
 営業4部 Tel. 03(5820)7563 Fax. 03(5825)0327
 大阪支店 営業1部 Tel. 06(6943)6441 Fax. 06(6920)5033
 営業2部 Tel. 06(6943)6444 Fax. 06(6920)5033
 営業3部 Tel. 06(6943)6445 Fax. 06(6920)5033

名古屋支店 営業1部 Tel. 052(774)7631 Fax. 052(769)1677
 営業2部 Tel. 052(774)7631 Fax. 052(769)1677
 九州支店 営業1部 Tel. 093(541)1636 Fax. 093(551)0053
 営業2部 Tel. 093(541)1636 Fax. 093(551)0053
 仙台支店 Tel. 022(374)4711 Fax. 022(371)1017
 札幌営業所 Tel. 011(704)1171 Fax. 011(704)1077
 新潟営業所 Tel. 025(284)1521 Fax. 025(282)2206

水戸営業所 Tel. 029(247)4861 Fax. 029(240)1359
 松本営業所 Tel. 0263(40)0500 Fax. 0263(40)0517
 熊谷営業所 Tel. 048(523)9186 Fax. 048(520)1398
 静岡営業所 Tel. 054(262)2181 Fax. 054(267)1021
 広島営業所 Tel. 082(271)9441 Fax. 082(273)1528
 高松営業所 Tel. 087(834)2177 Fax. 087(863)3205