

## FS

## FS型片吸込渦巻ポンプ

## ■用途

- ①一般給水
- ②冷温水循環
- ③工業用水
- ④かんがい

## ■特長

- ①小形軽量化を迫及した2極形、および4極形をシリーズ化しております。
- ②吸込、吐出し配管や、保温、保冷材をはずことなく分解・点検ができるBPO(Back Pull Out)形です。
- ③吐出し口がケーシングの中心上にあり、しかもケーシングに脚が付いているので、配管荷重に強い構造です。



## ■標準仕様

極数	2極	4極
取扱液	清水*1 0~80℃	清水*1 0~80℃ (口径150×125以上は0~100℃)
吸込全揚程	—6m (20℃) (選定図吐出し量範囲にて) (口径100×80は—5m)	—6m (20℃) (選定図吐出し量範囲にて) (口径200×200、200×150は—5m)
標準許容押込圧力	要目表をご覧ください。	
構造	羽根車 クローズド 軸封 メカニカルシール 軸受 密封玉軸受	羽根車 クローズド 軸封 メカニカルシール 軸受 密封玉軸受
フランジ	JIS 10K形 (並)	
材料	ケーシング FC200 羽根車 SUS304 : 32×32FS2F CAC406 : 上記以外の機種 主軸 SUS304 : 32×32FS2F SUS403 : 上記以外の機種	ケーシング FC200 羽根車 FC150 : 下記以外の機種 CAC406 : φ80×65以下、125×100FS4L、4LC FCD400 : 150×125FS4L SUS403
電動機	三相 200V : 37kW以下 200/400V : 45kW 防滴保護形	三相 200V : 37kW以下 200/400V : 45kW以上 防滴保護形 (0.4kWは全閉防まつ形)
設置場所*4	屋内	

\*1 清水とは水道水、工業用水、井戸水でpH5.8~8.6、塩素イオン濃度200mg/L以下、遊離残留塩素濃度10mg/L以下のものを意味します。(但し、遊離残留塩素濃度1mg/L以上ではゴム部品等の劣化が促進されます。)

\*2 インバータ駆動の場合は、別項の『インバータ運転時の注意』をご参照ください。

\*3 電圧変動：±5%以内、周波数変動：±2%以内、電圧・周波数の同時変動：双方絶対値の和が5%以内。ただしいずれの場合も電動機の特長、温度上昇などは定格値に準じません。

\*4 周囲温度0~40℃、相対湿度85%以下(結露しないこと)、標高1000m以下、腐食性及び爆発性ガス、蒸気がないこと。

注) 軸受オイルバス潤滑、軸スリーブ付をご希望の場合はFSW型をご選定ください。

## FS型片吸込渦巻ポンプ

## FS

## ■特殊仕様

極数	2極	4極
構造変更	液温 81~100℃ ポンプ屋外仕様 ラフレックスカップリング付 (18.5kW以下) 軸封 グランドパッキン*1 外部注水式*1 標準許容押込圧力+0.2MPa [2kgf/cm <sup>2</sup> ]*1 (FS2E、2F、2G)	液温 81~100℃ (口径150×125以上は標準仕様) ポンプ屋外仕様 ラフレックスカップリング付 (55kW以下)*2 軸封 グランドパッキン*1 外部注水式*1 標準許容押込圧力+0.2MPa [2kgf/cm <sup>2</sup> ]*1 (FS4G、4H、4J、4JC、4K、4KC)
材料変更	全鉄製*1 主軸材料 SUS304	全鉄製*1 羽根車材料 CAC406 (羽根車標準材料がFC150の機種) 主軸材料 SUS304
電動機変更	全閉防まつ形 全閉防まつ形 (屋外) 異電圧 400V : 37kW以下 高効率・全閉防まつ形 : 0.75kW以上 高効率・全閉防まつ形 (屋外) : 0.75kW以上	全閉防まつ形 : 0.75kW以上 全閉防まつ形 (屋外) 異電圧 400V : 37kW以下 高効率・全閉防まつ形 : 0.75~55kW 高効率・全閉防まつ形 (屋外) : 0.75~55kW
その他	ベース新規 立会試験	ベース新規 立会試験

\*1 外部注水式、標準押込圧力+0.2MPa [2kgf/cm<sup>2</sup>]、及び全鉄製は軸封 グランドパッキン仕様のみ対応いたします。

\*2 200×150FS4Kは対応できません。

## ■標準付属品

共通ベース	.....1
呼水ジョイント (口径50×40以下は呼水栓)	.....1
カップリング	.....1組
カップリングガード	.....1
ガスケット (吸込用・吐出し用)	.....各1

## ■特別付属品

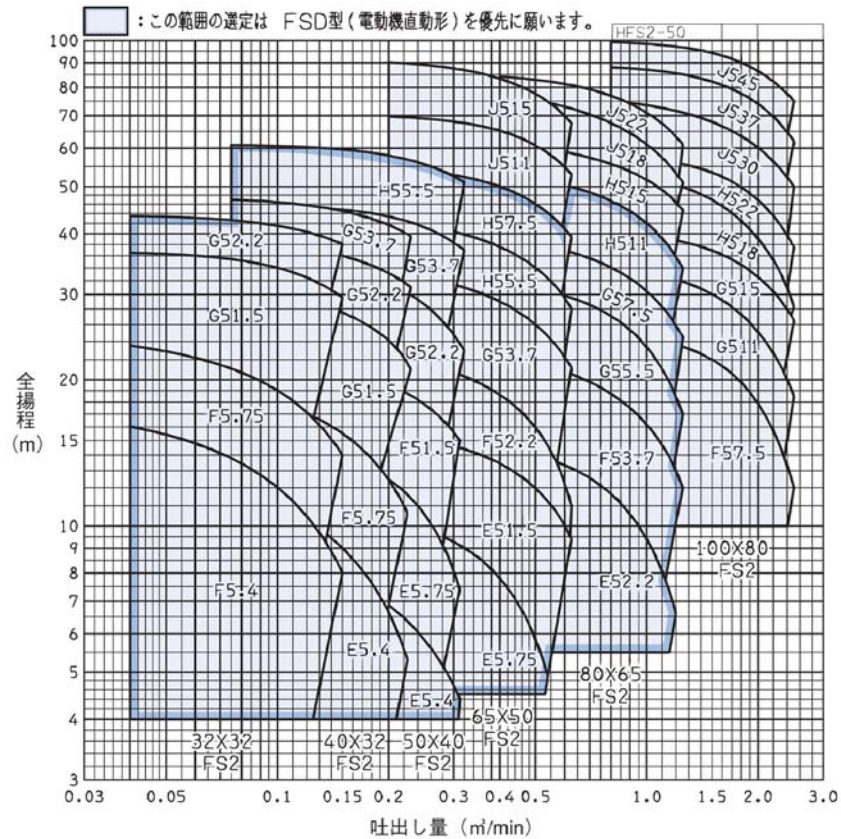
相フランジ (鋳鉄製 : 口径150以下、銅製 : 口径200)*1
特殊相フランジ (吐出し配管を吸込側の配管と合わせる時に使用 : 口径150×125用以下)
フート弁*2
吸込異径管 (口径80×65用以上)
吐出し異径管
防振架台
エバフレックス*3

\*1 鋳鉄製はボルト・ナット、ガスケット各1枚分付。銅製はボルト・ナット各1枚分付。相フランジの寸法は別項の『付属品フランジ』をご参照ください。

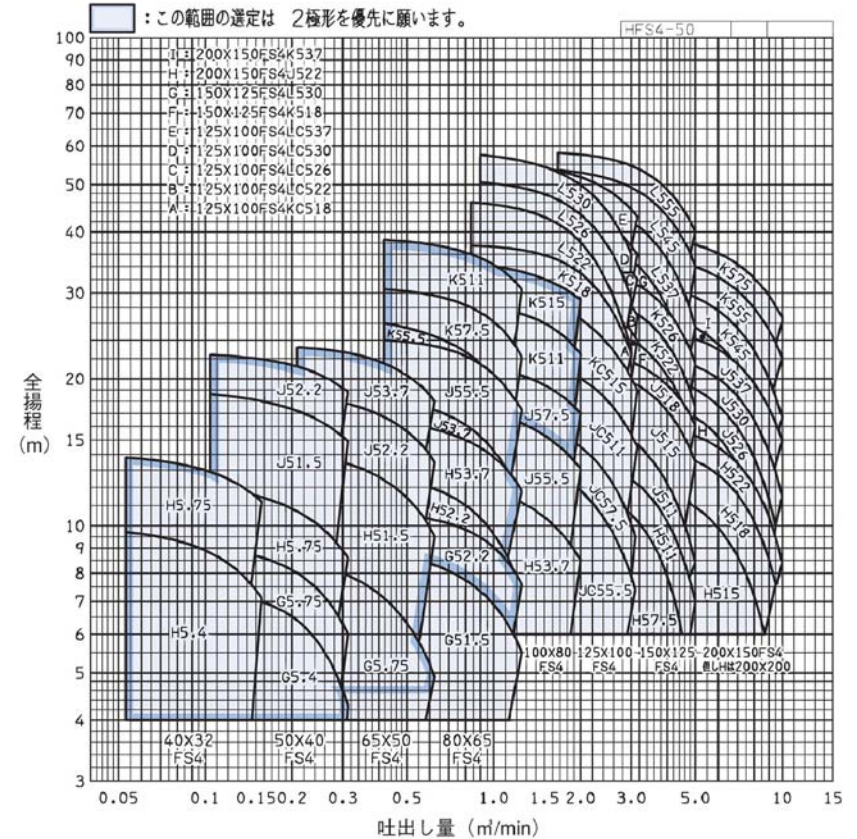
\*2 口径80×65以上の機種については、フート弁を必要とする場合、必ず吸込異径管も必要となります。適用表を参照ください。

\*3 口径200×200、200×150の機種においては、筒形フレキになります。

## ■選定図

●2極形 50Hz (同期速度: 3000min<sup>-1</sup>)

## ■選定図

●4極形 50Hz (同期速度: 1500min<sup>-1</sup>)



FS FS型片吸込渦巻ポンプ

FS型片吸込渦巻ポンプ FS

■要目表

●2極形

口径 mm	機名	出力 kW	吐出量 m <sup>3</sup> /min	全揚程 m	吐出量 m <sup>3</sup> /min	全揚程 m	騒音値 dB(A)	標準許容押込圧力 MPa(kgf/cm <sup>2</sup> )		防振架台適用表	
								メカニカルシール	パッキン	DAS型	DB型
								メカニカルシール	パッキン	DAS型	DB型
32 × 32	32×32FS2F5.4	0.4	0.040	16.0	0.150	8.0	49.5	0.70(7.1)	0.40(4.0)	DAS-1	DB-1
	32×32FS2F5.75	0.75	0.040	23.5	0.150	14.0	49.5	0.70(7.1)	0.40(4.0)	DAS-1	DB-1
	32×32FS2G5.15	1.5	0.040	36.5	0.150	29.5	51	0.63(6.4)	0.40(4.0)	DAS-2	DB-1
	32×32FS2G5.2	2.2	0.040	43.5	0.150	38.0	54	0.57(5.8)	0.30(3.0)	DAS-2	DB-1
40 × 32	40×32FS2E5.4	0.4	0.075	11.9	0.225	5.3	49	0.70(7.1)	0.40(4.0)	DAS-1	DB-1
	40×32FS2F5.75	0.75	0.075	18.9	0.225	10.6	50	0.70(7.1)	0.40(4.0)	DAS-1	DB-1
	40×32FS2G5.15	1.5	0.075	30.5	0.230	21.0	51	0.68(6.9)	0.40(4.0)	DAS-2	DB-1
	40×32FS2G5.2	2.2	0.075	39.0	0.230	31.0	53.5	0.60(6.1)	0.35(3.5)	DAS-2	DB-1
50 × 40	40×32FS2G5.7	3.7	0.075	47.0	0.230	39.5	55	0.53(5.4)	0.30(3.0)	DAS-2	DB-2
	50×40FS2E5.4	0.4	0.104	8.6	0.312	4.4	49.5	0.70(7.1)	0.40(4.0)	DAS-1	DB-1
	50×40FS2E5.75	0.75	0.104	14.6	0.312	7.4	49.5	0.70(7.1)	0.40(4.0)	DAS-1	DB-1
	50×40FS2F5.15	1.5	0.104	21.8	0.312	15.0	51	0.70(7.1)	0.40(4.0)	DAS-2	DB-2
	50×40FS2G5.2	2.2	0.105	34.5	0.320	23.0	54	0.65(6.6)	0.40(4.0)	DAS-2	DB-2
50 × 40	50×40FS2G5.7	3.7	0.105	45.5	0.320	37.0	55	0.54(5.5)	0.30(3.0)	DAS-2	DB-2
	50×40FS2H5.5	5.5	0.075	60.8	0.320	51.0	61	0.40(4.1)	0.30(3.0)	DAS-2	DB-3
	65×50FS2E5.75	0.75	0.208	10.2	0.540	4.9	49.5	0.70(7.1)	0.40(4.0)	DAS-1	DB-1
	65×50FS2E5.15	1.5	0.208	15.3	0.625	9.4	51	0.70(7.1)	0.40(4.0)	DAS-2	DB-1
	65×50FS2F5.2	2.2	0.208	22.1	0.625	11.0	54	0.70(7.1)	0.40(4.0)	DAS-2	DB-2
65 × 50	65×50FS2G5.7	3.7	0.208	33.0	0.625	21.2	55	0.66(6.7)	0.40(4.0)	DAS-2	DB-2
	65×50FS2H5.5	5.5	0.208	42.0	0.625	28.0	60.5	0.56(5.7)	0.40(4.0)	DAS-2	DB-3
	65×50FS2H5.75	7.5	0.208	54.4	0.625	39.5	62.5	0.45(4.6)	0.30(3.0)	DAS-2	DB-3
	65×50FS2J5.11	11	0.200	69.7	0.625	53.0	64.5	0.30(3.1)	0.25(2.5)	DAS-3	DB-4
	65×50FS2J5.15	15	0.200	90.1	0.625	67.5	68.5	0.09(0.9)	0.07(0.7)	DAS-3	DB-4
	80×65FS2E5.2	2.2	0.417	14.4	1.200	6.6	54	0.70(7.1)	0.40(4.0)	DAS-2	DB-1
	80×65FS2F5.37	3.7	0.417	22.2	1.250	12.0	57	0.70(7.1)	0.40(4.0)	DAS-2	DB-2
80 × 65	80×65FS2G5.5	5.5	0.417	31.5	1.250	17.0	60.5	0.66(6.7)	0.40(4.0)	DAS-2	DB-3
	80×65FS2G5.75	7.5	0.417	38.8	1.250	24.5	62	0.60(6.1)	0.35(3.5)	DAS-2	DB-3
	80×65FS2H5.11	11	0.417	52.5	1.250	34.0	64	0.47(4.8)	0.35(3.5)	DAS-3	DB-4
	80×65FS2H5.15	15	0.417	61.1	1.250	44.7	68	0.38(3.9)	0.30(3.0)	DAS-3	DB-4
	80×65FS2J5.18	18.5	0.417	76.8	1.250	51.0	69.5	0.22(2.2)	0.20(2.0)	DAS-3	DB-4
	80×65FS2J5.22	22	0.400	84.1	1.250	61.0	71.5	0.15(1.5)	0.14(1.4)	DAS-3	DB-4
	100×80FS2F5.75	7.5	0.833	24.8	2.500	12.0	62	0.70(7.1)	0.40(4.0)	DAS-2	DB-3
100 × 80	100×80FS2G5.11	11	0.833	34.0	2.500	18.5	64.5	0.65(6.6)	0.40(4.0)	DAS-3	DB-4
	100×80FS2G5.15	15	0.833	40.0	2.500	26.5	68.5	0.59(6.0)	0.35(3.5)	DAS-3	DB-4
	100×80FS2H5.18	18.5	0.833	53.0	2.500	28.3	69.5	0.46(4.7)	0.35(3.5)	DAS-3	DB-4
	100×80FS2H5.22	22	0.833	57.5	2.500	37.5	71.5	0.42(4.3)	0.30(3.0)	DAS-3	DB-4
	100×80FS2J5.30	30	0.833	74.8	2.500	50.0	74	0.25(2.5)	0.24(2.4)	DAS-3	DB-6
	100×80FS2J5.37	37	0.800	88.0	2.500	62.0	77	0.12(1.2)	0.11(1.1)	DAS-3	DB-6
	100×80FS2J5.45	45	0.800	99.1	2.500	75.0	79	0.00(0.0)	0.00(0.0)	DAS-3	DB-7

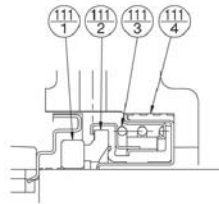
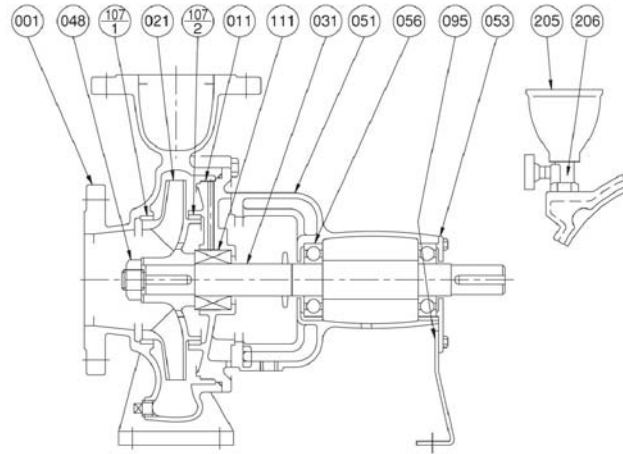
●4極形

口径 mm	機名	出力 kW	吐出量 m <sup>3</sup> /min	全揚程 m	吐出量 m <sup>3</sup> /min	全揚程 m	騒音値 dB(A)	標準許容押込圧力 MPa(kgf/cm <sup>2</sup> )		防振架台適用表	
								メカニカルシール	パッキン	DAS型	DB型
								メカニカルシール	パッキン	DAS型	DB型
40 × 32	40×32FS4H5.4	0.4	0.053	9.7	0.157	7.1	48	0.70(7.1)	0.40(4.0)	DAS-2	DB-1
	40×32FS4H5.75	0.75	0.053	13.8	0.157	11.2	43	0.70(7.1)	0.40(4.0)	DAS-2	DB-1
50 × 40	50×40FS4G5.4	0.4	0.104	7.3	0.312	4.3	48	0.70(7.1)	0.40(4.0)	DAS-2	DB-1
	50×40FS4G5.75	0.75	0.104	9.0	0.312	6.0	43	0.70(7.1)	0.40(4.0)	DAS-2	DB-1
	50×40FS4H5.75	0.75	0.104	12.0	0.312	8.6	43	0.70(7.1)	0.40(4.0)	DAS-2	DB-2
	50×40FS4J5.15	1.5	0.104	18.6	0.312	14.9	48	0.70(7.1)	0.40(4.0)	DAS-2	DB-4
	50×40FS4J5.2	2.2	0.104	22.4	0.312	18.8	50	0.70(7.1)	0.40(4.0)	DAS-2	DB-4

●4極形

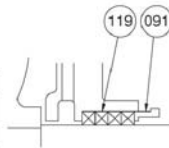
口径 mm	機名	出力 kW	吐出量 m <sup>3</sup> /min	全揚程 m	吐出量 m <sup>3</sup> /min	全揚程 m	騒音値 dB(A)	標準許容押込圧力 MPa(kgf/cm <sup>2</sup> )		防振架台適用表	
								メカニカルシール	パッキン	DAS型	DB型
								メカニカルシール	パッキン	DAS型	DB型
65 × 50	65×50FS4G5.75	0.75	0.208	8.5	0.625	4.9	43	0.70(7.1)	0.40(4.0)	DAS-2	DB-2
	65×50FS4H5.15	1.5	0.208	14.0	0.625	9.5	48	0.70(7.1)	0.40(4.0)	DAS-2	DB-2
	65×50FS4J5.2	2.2	0.208	18.4	0.625	13.5	50	0.70(7.1)	0.40(4.0)	DAS-2	DB-4
	65×50FS4J5.7	3.7	0.208	23.2	0.625	18.0	54	0.70(7.1)	0.40(4.0)	DAS-2	DB-4
80 × 65	80×65FS4G5.15	1.5	0.417	8.8	1.250	5.5	48	0.70(7.1)	0.40(4.0)	DAS-2	DB-2
	80×65FS4G5.2	2.2	0.417	10.6	1.250	7.6	50	0.70(7.1)	0.40(4.0)	DAS-2	DB-2
	80×65FS4H5.2	2.2	0.417	12.6	1.250	7.3	50	0.70(7.1)	0.40(4.0)	DAS-2	DB-4
	80×65FS4H5.7	3.7	0.417	16.4	1.250	11.8	54	0.70(7.1)	0.40(4.0)	DAS-2	DB-4
	80×65FS4J5.7	3.7	0.417	18.2	1.250	11.4	54	0.70(7.1)	0.40(4.0)	DAS-3	DB-5
	80×65FS4J5.5	5.5	0.417	24.0	1.250	17.3	59	0.70(7.1)	0.40(4.0)	DAS-3	DB-5
	80×65FS4K5.5	5.5	0.417	26.0	1.000	20.0	59	0.70(7.1)	0.40(4.0)	DAS-4	DB-5
80 × 65	80×65FS4K5.75	7.5	0.417	30.5	1.250	22.2	60	0.69(7.0)	0.40(4.0)	DAS-4	DB-5
	80×65FS4K5.11	11	0.417	38.5	1.250	30.5	62	0.61(6.2)	0.40(4.0)	DAS-4	DB-5
	100×80FS4H5.37	3.7	1.000	11.8	2.000	8.5	54	0.70(7.1)	0.40(4.0)	DAS-3	DB-5
	100×80FS4J5.5	5.5	1.000	17.0	2.000	13.1	59	0.70(7.1)	0.40(4.0)	DAS-4	DB-5
	100×80FS4J5.75	7.5	1.000	21.0	2.000	17.0	60	0.70(7.1)	0.40(4.0)	DAS-4	DB-5
	100×80FS4K5.11	11	1.000	28.0	2.000	22.5	62	0.70(7.1)	0.40(4.0)	DAS-4	DB-5
	100×80FS4K5.15	15	1.000	34.0	2.000	29.0	65	0.65(6.6)	0.40(4.0)	DAS-4	DB-5
125 × 100	125×100FS4JC5.5	5.5	1.500	13.2	3.100	7.4	59	0.70(7.1)	0.40(4.0)	DAS-4	DB-5
	125×100FS4JC5.75	7.5	1.500	15.9	3.100	9.5	60	0.70(7.1)	0.40(4.0)	DAS-4	DB-5
	125×100FS4JC5.11	11	1.500	21.5	3.150	14.5	62	0.70(7.1)	0.40(4.0)	DAS-4	DB-5
	125×100FS4K5.15	15	1.500	29.0	3.150	19.0	65	0.68(6.9)	0.40(4.0)	DAS-4	DB-5
	125×100FS4K5.18	18.5	0.833	37.5	3.000	22.5	67	0.62(6.3)	0.40(4.0)	DAS-4	DB-5
	125×100FS4L5.22	22	0.833	46.0	3.000	23.0	70	0.53(5.4)	0.40(4.0)	-	DB-7
	125×100FS4L5.26	26	0.900	50.5	3.000	29.0	71	0.48(4.9)	0.35(3.5)	-	DB-7
	125×100FS4L5.30	30	0.900	57.5	3.000	36.0	72	0.42(4.3)	0.30(3.0)	-	DB-7
	125×100FS4K5.18	18.5	1.500	33.4	3.150	24.0	67	0.64(6.5)	0.40(4.0)	DAS-4	DB-5
	125×100FS4L5.22	22	1.500	37.4	3.150	27.0	70	0.60(6.1)	0.40(4.0)	-	DB-7
	125×100FS4L5.26	26	1.500	41.9	3.150	32.0	71	0.55(5.6)	0.40(4.0)	-	DB-7
	125×100FS4L5.30	30	1.500	46.8	3.150	36.0	72	0.50(5.1)	0.35(3.5)	-	DB-7
150 × 125	125×100FS4L5.37	37	1.500	54.0	3.150	43.0	73	0.44(4.5)	0.30(3.0)	-	DB-7
	150×125FS4H5.75	7.5	1.670	12.2	4.500	6.0	60	0.70(7.1)	0.40(4.0)	DAS-4	DB-5
	150×125FS4H5.11	11	1.670	13.9	5.000	7.0	62	0.70(7.1)	0.40(4.0)	DAS-4	DB-5
	150×125FS4J5.11	11	1.670	17.3	5.000	8.4	62	0.70(7.1)	0.40(4.0)	DAS-4	DB-5
	150×125FS4J5.15	15	1.670	21.4	5.000	13.5	65	0.70(7.1)	0.40(4.0)	DAS-4	DB-5
	150×125FS4J5.18	18.5	1.670	23.2	5.000	16.0	67	0.70(7.1)	0.40(4.0)	DAS-4	DB-5
	150×125FS4K5.18	18.5	1.670	27.5	4.600	17.5	67	0.70(7.1)	0.40(4.0)	-	DB-7
	150×125FS4K5.22	22	1.6								

## ■構造断面図（例：100×80FS4H）



メカニカルシール部詳細

番号	部品名	材料
111-1	回転リング	セラミック
111-2	シールリング	カーボン
111-3	スプリング	SUS304
111-4	パッキン	ゴム/NBR



グランドパッキン仕様（特殊仕様）

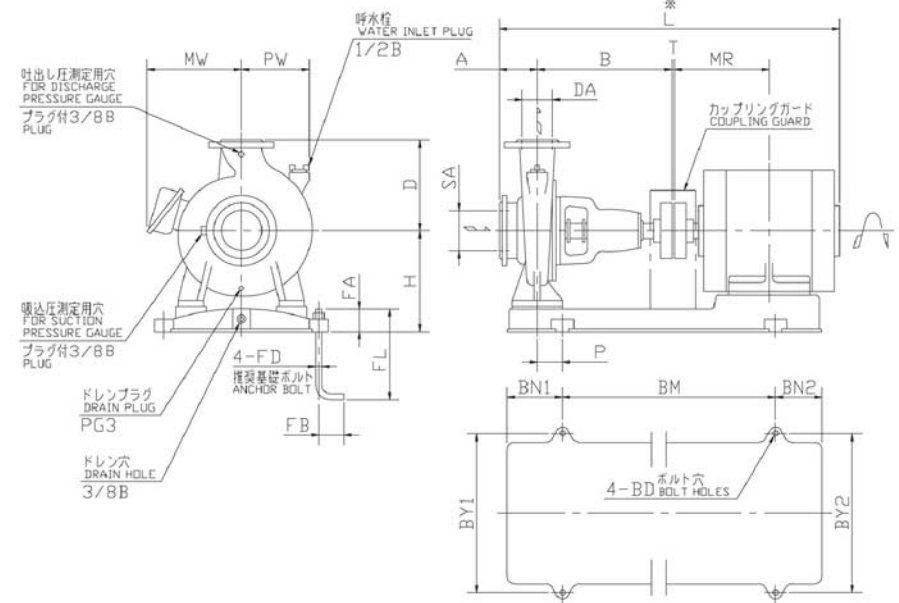
番号	部品名	材料
119	グランドパッキン	炭化繊維

206	呼水弁	C3771BD	FC150	C3771BD	C3771BD	1
205	呼水じょうご	合成樹脂	合成樹脂	合成樹脂	合成樹脂	1
111	メカニカルシール	セラミック/カーボン	(グランドパッキン)	セラミック/カーボン	セラミック/カーボン	1組
107-2	ライナリング	CAC406	FC150	CAC406	CAC406	1
107-1	ライナリング	CAC406	FC150	CAC406	CAC406	1
095	支柱	SS	SS	SS	SS	1
091	パッキン押え*	C3771BE	FC150	C3771BE	C3771BE	1
056	玉軸受					2
053	軸受カバー	FC150	FC150	FC150	FC150	1
051	軸受ケーシング	FC150	FC150	FC150	FC150	1
048	羽根車ナット	C3604BD	SUS304	C3604BD	C3604BD	1
031	主軸	SUS403	SUS403	SUS304	SUS403	1
021	羽根車	FC150	FC150	FC150	CAC406	1
011	ケーシングカバー	FC200	FC200	FC200	FC200	1
001	ケーシング	FC200	FC200	FC200	FC200	1
番号	部品名	標準仕様	全鉄仕様*	主軸材料 SUS304	羽根車CAC406	個数
材 料						

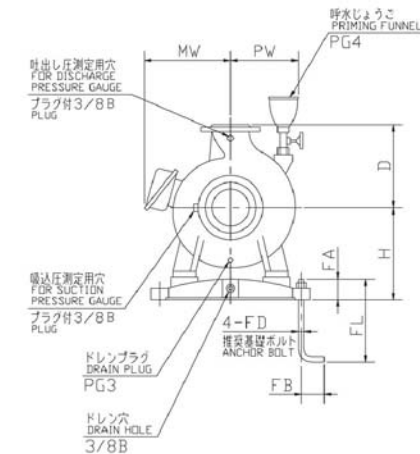
※ 軸封グランドパッキン仕様の場合

## ■外形寸法図 計画・実施に際しては納入仕様書をご請求ください。

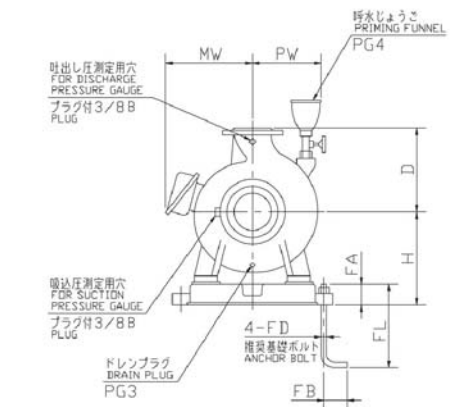
A図



B図



C図





FS

FS型片吸込渦巻ポンプ

●2極形

注) ※印Lの値は概略値を示します。 単位: mm

Table with columns for suction/discharge diameters, pump name, output power, and various dimensions (A, B, H, D, P, T, MR, L, PW, MW, PG3, PG4, BM, BN1, BN2, BY1, BY2, BD, FD, FL, FA, FB) and weight. Includes sub-headers for 'ポンプ及び電動機'.

FS型片吸込渦巻ポンプ

FS

●4極形

注) ※印Lの値は概略値を示します。 単位: mm

Table with columns for suction/discharge diameters, pump name, output power, and various dimensions (A, B, H, D, P, T, MR, L, PW, MW, PG3, PG4, BM, BN1, BN2, BY1, BY2, BD, FD, FL, FA, FB) and weight. Includes sub-headers for 'ポンプ及び電動機'.

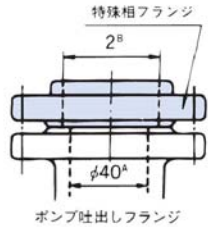


## ■特殊相フランジ

特殊相フランジは吐出し口径を吸込口径に合わせる場合に使用してください。

【例】φ40<sup>A</sup>×2<sup>B</sup>特殊相フランジ

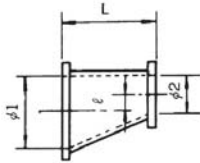
特殊相フランジは、フランジ外径に対し接続口径が1ランク大きくなります。



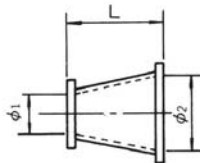
ポンプ吐出しフランジ

## ■異径管

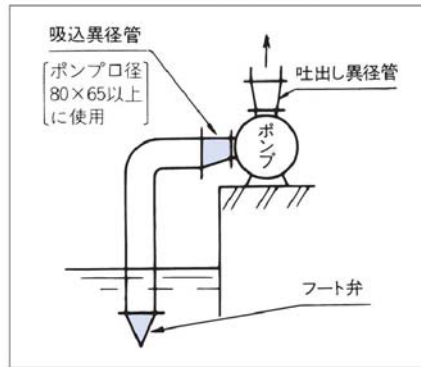
## ●吸込異径管



## ●吐出し異径管



## ■フート弁と吸込異径管の適用



ポンプ口径 φ	フート弁 サイズmm	吸込異径管 サイズφ
32×32	32	—
40×32	40	—
50×40	50	—
65×50	65	—
80×65	100	100×80
100×80	125	125×100
125×100	150	150×125
150×125	200	200×150
200×150	300	300×200
200×200	300	300×200

吸込異径管				ポンプ口径 φ	吐出し異径管			
φ <sub>1</sub> ×φ <sub>2</sub>	L(mm)	偏心量ℓ(mm)	質量(kg)		φ <sub>1</sub> ×φ <sub>2</sub>	L(mm)	質量(kg)	
—	—	—	—	32×32	—	—	—	
—	—	—	—	40×32	32×40	100	4	
—	—	—	—	50×40	32×50	100	4.5	
—	—	—	—		40×50	100	5	
—	—	—	—	65×50	40×65	100	5	
—	—	—	—		50×65	100	6	
—	—	—	—		50×80	100	7	
100×80	100	10	9	80×65	65×80	100	7	
—	—	—	—		65×100	100	8	
—	—	—	—		80×100	100	9	
125×100	110	12.5	13	100×80	80×125	100	11	
—	—	—	—		80×150	100	12	
—	—	—	—		100×125	110	13	
150×125	120	12.5	17	125×100	100×150	110	14	
—	—	—	—		125×150	110	16	
200×150	150	25	23	150×125	125×200	110	18	
—	—	—	—		150×200	180	24	
300×200	300	50	46	200×150	150×250	240	27	
—	—	—	—		200×200	180	33	

## ■用途

- ①一般給水・送水
- ②冷温水循環
- ③工業用水
- ④かんがい

## ■特長

- ①4極形製品ですので静粛な運転です。
- ②軸受ケーシング支持形ですので、共通ベースが小型化、省スペースとなります。
- ③吸込と吐出し口径が同一ですので配管施工が便利です。
- ④ベルト掛け駆動も可能な、強固な軸受構造です。  
(一部、対応できない機種があります)

## ■標準仕様

取 扱 液	清水 <sup>※1</sup> 0~80℃
吸 込 全 揚 程	—6m (20℃) (選定図吐出し量範囲内にて)
標準許容押込圧力	0.3MPa [3kgf/cm <sup>2</sup> ] <sup>※2</sup> ：下記以外の機種 0.4MPa [4kgf/cm <sup>2</sup> ] ：40SF、50SE、F、65SE
構造	羽 根 車 クローズド 軸 封 グランドパッキン 軸 受 密封玉軸受
フ ラ ン ジ	JIS 10K形(薄)
材 料	ケーシング FC200 羽 根 車 FC150：下記以外の機種 SUS304：40SF、G ：50SF、G 主 軸 SUS403
電動機 <sup>※3※4</sup>	相・極数 三相・4極 電 圧 200V：37kW以下 200/400V：45kW以上 形 式 全閉防まつ形：0.4kW 防滴保護形：0.75kW以上
設 置 場 所 <sup>※5</sup>	屋内

※1 清水とは水道水、工業用水、井戸水でpH5.8~8.6、塩素イオン濃度200mg/L以下、遊離残留塩素濃度10mg/L以下のものを意味します。(但し、遊離残留塩素濃度1mg/L以上ではゴム部品等の劣化が促進されます。)

※2 最高使用圧力は0.69MPa [7kgf/cm<sup>2</sup>]です。

※3 インバータ駆動の場合は、別項の「インバータ運転時の注意」をご参照ください。

※4 電圧変動：±5%以内、周波数変動：±2%以内、電圧・周波数の同時変動：双方絶対値の和が5%以内。ただしいずれの場合も電動機の特長、温度上昇などは定格値に達しません。

※5 周囲温度0~40℃、相対湿度85%以下(結露しないこと)、標高1000m以下、腐食性及び爆発性ガス、蒸気がないこと。



## ■標準付属品

共通ベース	.....1
呼水じょうご	.....1組
カップリング	.....1組
カップリングガード	.....1
ガスケット(吸込用・吐出し用)	.....各1

## ■特殊仕様

液 温	81~100℃
外部注水式	—
押込圧力	0.31~0.5MPa [3.1~5kgf/cm <sup>2</sup> ] ：80~150SE
構造変更	押込圧力 0.31~0.4MPa [3.1~4kgf/cm <sup>2</sup> ] ：65~150SF ポンプ屋外仕様 吐出しフランジ穴加工 <sup>*</sup> ラブリフレックスカップリング付
材料変更	全鉄製 羽根車材料 CAC406
電動機変更	全閉防まつ形：0.75kW以上 全閉防まつ形(屋外) 異電圧 400V：37kW以下 高効率・全閉防まつ形：0.75kW以上 高効率・全閉防まつ形(屋外)：0.75kW以上
その他	ベース新規 立会試験

※ JIS10K(薄)のフランジのボルト穴径をJIS10K(並)の大きさに加工します。

## ■特別付属品

相フランジ(鋳鉄製) <sup>※1※2</sup>
フート弁
防振架台
エバラフレックス

※1 ボルト・ナット、ガスケット各1枚付分。相フランジの寸法は別項の「付属品 フランジ」をご参照ください。

※2 吐出しフランジ穴加工仕様の場合は、吐出し用相フランジはJIS10K(並)のものを使用してください。