

EVM



EVM型ステンレス製立形多段ポンプ

■用途

- EVM型 ①飲料水給水
②給湯
③純水製造装置用など

- EVMG型 ①工業用水
②冷温水循環
③ボイラ給水
④クーラント
⑤洗浄など

■特長

- ①接液部材料は用途に応じて2タイプの仕様 (EVM型：SUS316仕様、EVMG型：鋳鉄/SUS304仕様) から選択できます。
- ②全機種カートリッジメカニカルシールを採用しているため、ポンプ部を分解することなく軸封のメンテナンスができます。
- ③出力5.5kW以上の機種にはスペーサカップリングを採用しているため電動機を取り外すことなく軸封のメンテナンスができます。
- ④立形なので、横形多段ポンプに比べ据付面積が約1/4ですみます。
- ⑤吸込、吐出しの配管をはずさずにポンプの分解、組立ができます。
- ⑥インラインタイプなので、配管施工が容易です。



EVM型

EVMG型

■標準仕様

	EVM型	EVMG型
取 扱 液	清水*1、切削液、洗浄液など*2 ー15～120℃ *本ポンプは水道法による「給水装置の浸出性能基準」に適合します。	清水*1、切削液、洗浄液など*2 ー15～120℃
吸 込 全 揚 程	ー6m (20℃)：25/32/40EVM型 ー5m (20℃)：50/65/80EVM型 ー4m (20℃)：100EVM型	ー6m (20℃)：25/32/40EVMG型 ー5m (20℃)：50/65/80EVMG型 ー4m (20℃)：100EVMG型
標準許容押込圧力	要目表をご覧ください	要目表をご覧ください
構造	羽根車ケーシング 下部：インライン方式 中間：戻し羽根、またはガイドベーン方式 カートリッジメカニカルシール 軸封 上部：密封玉軸受 (電動機内) 下部：水中スリーブ軸受	羽根車ケーシング 下部：インライン方式 中間：戻し羽根、またはガイドベーン方式 カートリッジメカニカルシール 軸封 上部：密封玉軸受 (電動機内) 下部：水中スリーブ軸受
フ ラ ン ジ	JIS10K形(並)相当、JIS20K相当またはJIS30K相当 詳細は外形図を参照ください*3	JIS10K形(並)相当、JIS20K相当またはJIS30K相当 詳細は外形図を参照ください*3
材 料	羽根車軸主軸スリーブライナリング 中間：SUS316 SUS316 SUS316 PTFE/SUS316	羽根車軸主軸スリーブライナリング 中間：SUS304 SUS304 SUS316 SUS304 EPDM/SUS304 (口径80以下) PTFE/SUS316 (口径80以上)
電動機	三相・2極 200/220V 全閉防まつ形 (屋外)	三相・2極 200/220V 全閉防まつ形 (屋外)
設 置 場 所	屋内・屋外	屋内・屋外

*1 清水とは水道水、工業用水、井戸水で水温0～80℃、pH5.8～8.6、塩素イオン濃度200mg/L以下、遊離残留塩素濃度10mg/L以下のものを意味します。(但し、遊離残留塩素濃度1mg/L以上では、ゴム部品等の劣化が促進されます。) ー15～0℃の低温液、80℃を超える高温液については当社にご相談ください。
*2 スラリ、固形物を含まない液 (液質によって特殊仕様となります)
*3 取合い寸法はJIS規格品と同一ですが、一部形状・寸法が異なります。
*4 インバータ駆動の場合は、別項の「インバータ運転時の注意」をご参照ください。
*5 電圧変動：±5%以内、周波数変動：±2%以内、電圧・周波数の同時変動：双方絶対値の和が5%以内。ただしいずれの場合も電動機の特長、温度上昇などは定格値に準じません。
*6 周囲温度0～40℃、相対湿度85%以下 (結露しないこと)、標高1000m以下、腐食性及び爆発性ガス、蒸気がないこと。

EVM型ステンレス製立形多段ポンプ



EVM

■特殊仕様

フ ラ ン ジ	特殊フランジ形 (EVM型 口径25、32)*1
ゴ ム 材 料 変 更	フッ素ゴム仕様*2 NBR仕様 (取扱液温度：0～60℃) EPDM仕様*3
メカニカルシール材料変更	SiC/SiCメカニカルシール仕様 (取扱液温度：0～90℃)*3*4
電 動 機 変 更	異電圧 400/440V
	特殊異電圧 208V、230V、240V、380V、415V、460V、480V
	安全増防爆屋外形 (eG3)*5
	高効率形 (屋外)*6 端子箱位置変更 (90°ごと) 禁油処理*7

*1 EVM型の口径25、32機種のフランジを特殊フランジに変更します。
|BVP型と取付寸法が同一になりますので、VDP型の取り替え時にご留意ください。
*2 EVMG型のみ
*3 型式65-9630は対応できません。
*4 メカニカルシールのゴム材料はフッ素ゴムとなります。
*5 30kW以上および特殊異電圧は対応できません。
*6 4.0kW以下および特殊異電圧は対応できません。
*7 EVM型のみ

■特別付属品

防振架台、エバラフレックス、呼水アダプタセット

■電動機特性 EVM型・EVMG型：2P-60Hz

分類 相 式	出力 kW	定 格				始 動		耐熱 クラス	軸 受		
		電 圧 V	電 流 A	回転速度 min ⁻¹	力 率 %	効 率 %	始動トルク %		始動入力 kVA/kW	始動方式	負荷側
全閉防まつ形	0.37	200/220	1.7/1.7	3440/3470	84.0/78.9	76.5/76.8	377/456	12/15	E	6204DDWC3	6203ZZC3
		400/440	0.85/0.85								
	0.55	200/220	2.5/2.4	3420/3450	86.5/81.6	77.1/77.7	342/414	11/13	F	6204DDWC3	6203ZZC3
		400/440	1.25/1.2								
	0.75	200/220	3.4/3.2	3440/3480	88.6/84.6	76.8/77.5	229/277	9.5/12	F	6205DDWC3	6204ZZC3
		400/440	1.7/1.6								
	1.1	200/220	4.5/4.2	3440/3470	90.3/87.3	80.3/80.9	240/290	11/13	F	TMB205DDWC3	6204ZZC3
		400/440	2.25/2.1								
	1.5	200/220	6.2/5.6	3390/3440	92.6/90.6	78.2/80.2	265/320	9/11	F	6305DDWC3	6304ZZC3
		400/440	3.1/2.8								
	2.2	200/220	8.8/8.0	3400/3440	91.4/89.3	83.1/84.4	333/403	10/12	F	TMB305DDWC3	6304ZZC3
		400/440	4.4/4.0								
	3.0	200/220	11.6/10.6	3450/3480	90.5/87.9	86.2/87.0	401/485	12/15	F	TMB307DDWC3	6305ZZC3
		400/440	5.8/5.3								
	4.0	200/220	15.4/14.0	3440/3470	90.6/88.2	85.1/86.1	326/394	10/12	F	TMB307DDWC3	6305ZZC3
		400/440	7.7/7.0								
	5.5	200/220	21.0/19.2	3445/3475	92.8/91.5	83.3/84.3	268/324	9.5/12	F	6310DDWC3	6306ZZC3
		400/440	10.5/9.6								
	7.5	200/220	27.6/25.4	3460/3490	92.9/91.4	86.0/86.7	326/394	11/14	F	6310DDWC3	6306ZZC3
		400/440	13.8/12.7								
	11	200/220	42.0/38.0	3410/3460	93.2/92.3	81.7/83.3	222/269	8/9.5	F	6312ZZD2C3	6208ZZC3
		400/440	21.0/19.0								
	15	200/220	56.0/50.0	3430/3480	93.6/92.3	85.0/86.3	258/312	9/11	F	6312ZZD2C3	6208ZZC3
		400/440	28.0/25.0								
18.5	200/220	68.0/62.0	3440/3480	92.0/91.2	86.4/87.5	232/281	8/9.5	F	6312ZZD2C3	6208ZZC3	
	400/440	34.0/31.0									
22	200/220	82.0/75.0	3525/3540	90.0/88.5	88.7/89.2	143/172	7.5/9.5	F	TMB313ZZD2C3	6210ZZC3	
	400/440	41.0/37.5									
30	200/220	110/102	3515/3530	89.8/87.8	90.2/90.6	146/177	8/9.5	F	TMB313ZZD2C3	6210ZZC3	
	400/440	55.0/51.0									
37	200/220	130/120	3515/3530	92.3/91.8	89.3/90.2	142/172	8/10	F	TMB314ZZD2C3	6312ZZC3	
	400/440	65.0/60.0									

始動電流(A) = 始動入力(kVA/kW) × 出力(kW) × 1000
(三相) √3 × 電圧(V)

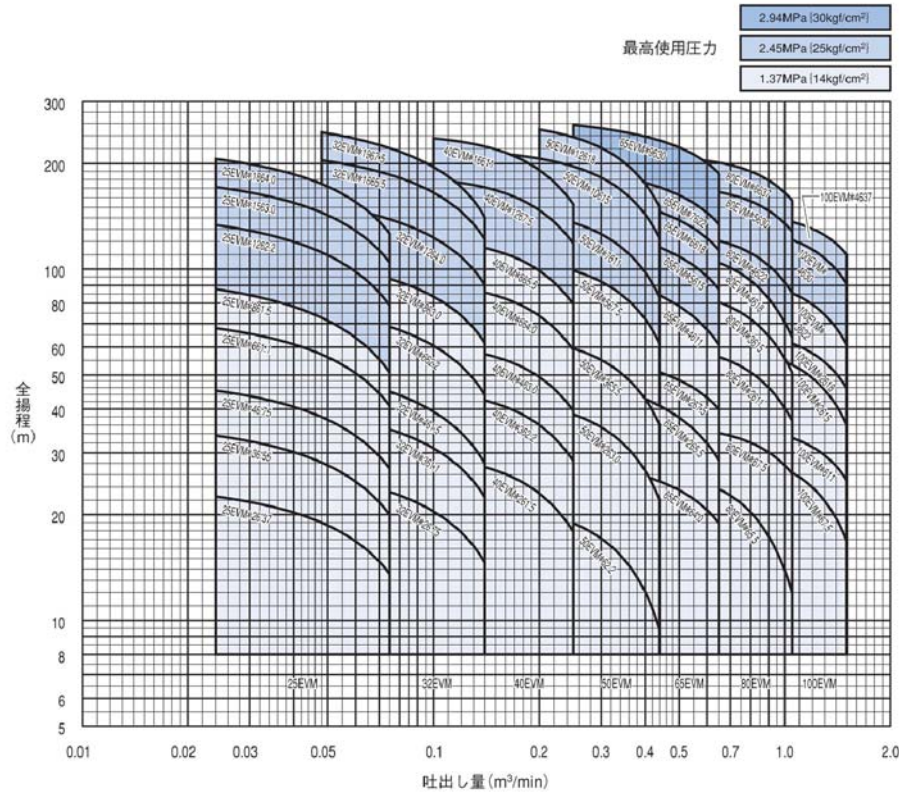
EVM



EVM型ステンレス製立形多段ポンプ

多段

■選定図 60Hz (同期速度: 3600min⁻¹)



EVM型ステンレス製立形多段ポンプ



EVM

多段

■要目表

口径	機名	羽根車 段数	出力 kW	定格電流 A (200V時)	吐出量 m ³ /min	全揚程 m	吐出量 m ³ /min	全揚程 m	許容押込圧力 MPa (kgf/cm ²)		
25	25EVM*26.37	2	0.37	1.7	0.024	22.5	0.075	13.6	1.13 [11.5]		
	25EVM*36.55	3	0.55	2.5		33.6		20.0	1.00 [10.2]		
	25EVM*46.75	4	0.75	3.6		45.1		27.1	0.87 [8.9]		
	25EVM*66.11	6	1.1	4.7		67.9		40.9	0.63 [6.4]		
	25EVM*86.15	8	1.5	6.4		87.7		50.9	0.39 [4.0]		
	25EVM*126.22	12	2.2	8.8		133.7		79.0	0.97 [9.9]		
	25EVM*156.03	15	3.0	11.6		171.2		104.6	0.58 [5.9]		
	25EVM*186.40	18	4.0	15.4		206.0		126.5	0.21 [2.1]		
	32EVM*26.75	2	0.75	3.4		0.048		25.7	0.14	14.6	1.10 [11.2]
	32EVM*36.11	3	1.1	4.5				38.6		22.4	0.96 [9.8]
32EVM*46.15	4	1.5	6.2	49.9	27.9		0.83 [8.5]				
32EVM*66.22	6	2.2	8.8	75.8	43.8		0.56 [5.7]				
32EVM*86.30	8	3.0	11.6	103.0	61.6		0.28 [2.9]				
32EVM*126.40	12	4.0	15.4	152.8	90.1		0.82 [8.4]				
32EVM*166.55	16	5.5	21.0	204.3	121.5		0.28 [2.9]				
32EVM*196.75 ^{※1}	19	7.5	27.6	245.4	140.4		0.04 [0.4]				
40EVM*26.15	2	1.5	6.2	0.1	29.0		0.25	17.9		1.07 [10.9]	
40EVM*36.22	3	2.2	8.8		44.7			28.4		0.91 [9.3]	
40EVM*46.30	4	3.0	11.6		60.1	39.5		0.76 [7.7]			
40EVM*66.40	6	4.0	15.4		90.2	58.8		0.44 [4.5]			
40EVM*86.55	8	5.5	21.0		120.7	79.4		0.13 [1.3]			
40EVM*126.75	12	7.5	27.6		179.7	118.3		0.60 [6.1]			
40EVM*166.11	16	11	42.0		235.7	153.0		0.004 [0.04]			
50EVM*62.2	1	2.2	8.8		0.16	21.1		0.44	9.4	1.16 [11.8]	
50EVM*263.0	2	3.0	11.6			42.4			22.1	0.93 [9.5]	
50EVM*365.5	3	5.5	21.0			64.5			36.1	0.72 [7.3]	
50EVM*567.5	5	7.5	27.6	107.5		61.5	0.27 [2.8]				
50EVM*761.1	7	11	42.0	147.7		83.4	0.93 [9.5]				
50EVM*1061.5	10	15	56.0	212.7		122.7	0.26 [2.7]				
50EVM*1261.8 ^{※2}	12	18.5	68.0	249.7		150.6	0.003 [0.03]				
65EVM*64.0	1	4.0	15.4	0.25		28.2	0.65		18.9	1.07 [10.9]	
65EVM*265.5	2	5.5	21.0			48.8			28.5	0.85 [8.7]	
65EVM*267.5	2	7.5	27.6			57.0			39.8	0.76 [7.7]	
65EVM*461.1	4	11	42.0		99.4	60.8		0.29 [3.0]			
65EVM*561.5	5	15	56.0		132.4	87.4		1.02 [10.4]			
65EVM*661.8	6	18.5	68.0		164.6	113.1		0.67 [6.8]			
65EVM*762.2	7	22	82.0		192.2	134.1		0.41 [4.2]			
65EVM*963.0	9	30	110.0		257.6	187.1		0.20 [2.0]			
80EVM*65.5	1	5.5	21.0		0.5	25.7		1.05	12.0	1.07 [10.9]	
80EVM*67.5	1	7.5	27.6			35.3			26.1	1.01 [10.3]	
80EVM*261.1	2	11	42.0	59.5		37.0	0.72 [7.3]				
80EVM*361.5	3	15	56.0	85.6		50.7	0.40 [4.1]				
80EVM*461.8	4	18.5	68.0	111.2		63.8	0.10 [1.0]				
80EVM*462.2	4	22	82.0	125.5		85.5	1.10 [11.2]				
80EVM*563.0	5	30	110.0	171.0		127.9	0.68 [6.9]				
80EVM*663.7	6	37	130.0	207.2		156.9	0.31 [3.2]				
100EVM*67.5	1	7.5	27.6	0.6		30.4	1.5		16.8	1.05 [10.7]	
100EVM*61.1	1	11	42.0			37.2			25.0	0.98 [10.0]	
100EVM*261.5	2	15	56.0		60.5	36.0		0.73 [7.4]			
100EVM*261.8	2	18.5	68.0		68.3	45.8		0.66 [6.7]			
100EVM*362.2	3	22	82.0		94.2	61.0		0.38 [3.9]			
100EVM*463.0	4	30	110.0		132.9	90.9		1.06 [10.8]			
100EVM*463.7	4	37	130.0		148.1	110.1		0.92 [9.4]			

注) 機名*には記号 (LまたはG) が入ります。
 以下の機種は最高使用圧力2.45MPaのため、次に示す吐出量以上でご使用ください。
 ※1 32EVM*196.7.5 : 0.048m³/min
 ※2 50EVM*1261.8 : 0.2m³/min

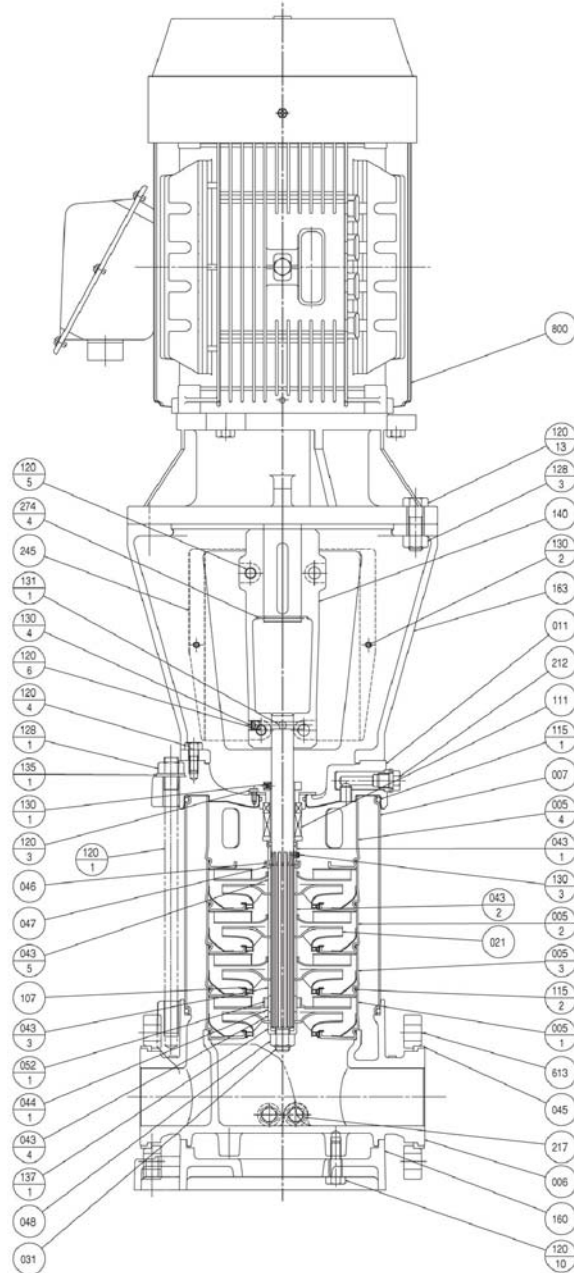
EVM



EVM型ステンレス製立形多段ポンプ

多段

■構造断面図 (例：口径65、5.5kW以上)



EVM型ステンレス製立形多段ポンプ



EVM

多段

■断面図用部品表

番号	部品名	材 料		個数
		EVML	EVMG	
005-1	中間ケーシング吸込用	SUS316	SUS304	1
005-2	中間ケーシング	SUS316	SUS304	n-2 or n-3
005-3	中間ケーシング軸受用	SUS316	SUS304	1 or 2
005-4	中間ケーシング上部	SUS316	SUS304	1
006	下部ケーシング	SCS14	FC250	1
007	外ケーシング	SUS316	SUS304	1
011	ケーシングカバー	FCD400+SUS316	FCD400	1
021	羽根車	SUS316	SUS304	n
031	主軸	SUS316	SUS316	1
043-1	軸スリーブ (メカニカルシール用)	SUS316	SUS304	1
043-2	軸スリーブ (中間用)	SUS316	SUS304	n-2 or n-3
043-3	軸スリーブ (軸受上部用)	SUS316	SUS304	1 or 2
043-4	軸スリーブ (軸受下部用)	SUS316	SUS304	1 or 2
043-5	軸スリーブ (上部用)	SUS316	SUS304	1
044-1	軸受スリーブ	WC	WC	1 or 2
045	フランジ止め輪	S40C	S40C	2
046	二つ割リング※1	SUS316	SUS304	1
047	二つ割リング押さえ	SUS316	SUS304	1
048	Uナット	SUS316	SUS304	1
052-1	スリーブ軸受	WC	WC	1 or 2
107	ライナーリング	SUS316+PTFE	SUS304+EPDM	n
111	メカニカルシール	SiC/カーボン/FPM/SUS316	SiC/カーボン/FPM/SUS316	1 set
115-1	O-リング (外ケーシング用)	FPM	EPDM	2
115-2	O-リング (中間ケーシング用)	FPM	EPDM	n+1
120-1	ケーシングボルト	S45Cユニクロメッキ	S45Cユニクロメッキ	4
120-3	六角穴付ボルト (メカカバー用)	SUS304	SUS304	4
120-4	ボルト (ケーシングカバー用)	SUS304	SUS304	4
120-5	六角穴付ボルト (カップリング用上部)	SCM435	SCM435	2
120-6	六角穴付ボルト (カップリング用下部)	SCM435	SCM435	2
120-10	ボルト (単独ベース用)	SSクロメート	SSクロメート	4
120-13	ボルト (電動機取り付け用)	SSクロメート	SSクロメート	4
128-1	ナット (ケーシングボルト用)	SUS403	SUS403	4
128-3	ナット (電動機取り付け用)	SSクロメート	SSクロメート	4
130-1	六角穴付止めねじ	SUS304	SUS304	3
130-2	十字穴付なべ小ねじ (カップリングガード用)	SUS304	SUS304	4
130-3	六角穴付止めねじ (メカ用軸スリーブ)	SUS316	SUS304	1
130-4	六角穴付小ねじ (カップリング用)	SUS304	SUS304	1
131-1	ピン	S45C	S45C	1
135-1	平座金 (ケーシングボルト用)	SUS304	SUS304	4
137-1	軸端スリーブ	SUS316	SUS304	1set
140	カップリング	FCD500	FCD500	1set
160	単独ベース	FC200	FC200	1
163	モータ台	FC200	FC200	1
212	空気抜きプラグ	SUS316+FPM	SUS304+EPDM	1
217	プラグ	SUS316+FPM	SUS304+EPDM	4
245	カップリングガード	SUS304	SUS304	2
274-4	C型止め輪 (電動機軸端用)	SK5	SK5	1
613	ポンプフランジ	S40C	S40C	2
800	電動機	-	-	1

注) 1. n: 段数
2. ※1: EVMG型はC型止め輪となります。

