

MS

MS型多段渦巻ポンプ

■用途

- ①一般給水・揚水
- ②工業用水
- ③ボイラ給水
- ④散水

■特長

- ①案内羽根のないダブルポリュート方式の採用により、吐出し量の広い範囲にわたって高い効率を得られます。
- ②構造が簡単なため、長年の使用に耐え、しかも不快な騒音がありません。
- ③Ⅱ型はボールベアリング形となっておりますので、給油の必要がなく、保守が容易です。

(バランスディスク形を、フラッシュバルブや電磁弁等の繰り返し急激な圧力変化を伴う機器と一緒にご使用の場合、早期にバランスディスク・バランスシートが摩耗する恐れがあります。この場合は、ボールベアリング形のご使用を推奨します。)

■標準仕様

型 式	Ⅱ型 ボールベアリング形	Ⅰ型 バランスディスク形
取 扱 液	清水 ^{※1} 0~80℃	清水 ^{※1} 0~80℃
吸 込 全 揚 程	-6m (20℃) (選定図吐出し量範囲にて)	-6m (20℃) (選定図吐出し量範囲にて)
標準許容押込圧力	0.4MPa [4kgf/cm] 押込圧力+締切圧力が、0.69MPa [7kgf/cm] を越えるときは、吐出しフランジ穴加工 (特殊仕様) が必要です。	0.4MPa [4kgf/cm] 最高使用圧力は1.37MPa [14kgf/cm] JIS 10K形 (薄) の範囲で押込圧力+締切圧力が、0.69MPa [7kgf/cm] を越えるときは、吐出しフランジ穴加工 (特殊仕様) が必要です。
構造	羽 根 車 クローズド 軸 グランドパッキン 軸 受 密封玉軸受	クローズド グランドパッキン スリーブベアリング (油潤滑)
フランジ	吸 込 側 JIS 10K形 (薄) 吐 出 側 JIS 10K形 (薄)	JIS 10K形 (薄) JIS 10K形 (薄) : 下記以外の機種 JIS 10K形 (並) : 選定図に記載の機種
材 料	ケーシング FC200 羽 根 車 SUS304 : 口径40、50 CAC406 : 口径65、80 主 軸 S35C 軸スリーブ CAC406	FC200 SUS304 : 口径40-4~6段 : 口径50-4~6段 SUS304/CAC406 : 口径40-7~9段 ^{※2} : 口径50-7~8段 ^{※2} CAC406 : 口径65~150 S35C CAC406
電動機	相・極数 三相・4極 電 圧 200/220V ※3※4	三相・4極 200/220V : 37kW以下 200/220V・400/440V : 45kW以上 防滴保護形
設 置 場 所 ^{※5}	屋内	屋内

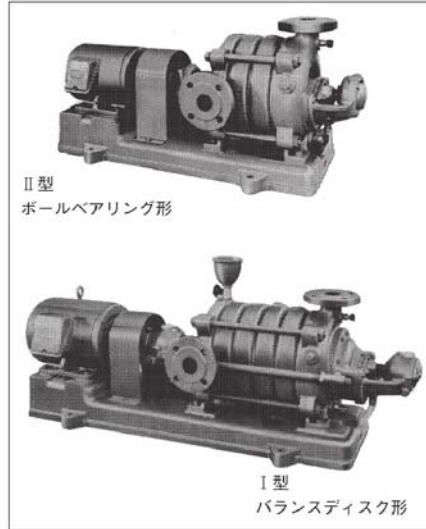
※1 清水とは水道水、工業用水、井戸水でpH5.8~8.6、塩素イオン濃度200mg/L以下、遊離残留塩素濃度10mg/L以下のものを意味します。(但し、遊離残留塩素濃度1mg/L以上ではゴム部品等の劣化が促進されます。)

※2 最終段の羽根車材料がCAC406となります。

※3 インバータ駆動の場合は、別項の「インバータ運転時の注意」をご参照ください。

※4 電圧変動：±5%以内、周波数変動：±2%以内、電圧・周波数の同時変動：双方絶対値の和が5%以内。ただしいずれの場合も電動機の特長、温度上昇などは定格値に準じません。

※5 周囲温度0~40℃、相対湿度85%以下 (結露しないこと)、標高1000m以下、腐食性及び爆発性ガス、蒸気がないこと。



MS型多段渦巻ポンプ

MS

■特殊仕様

型 式	Ⅱ型 ボールベアリング形	Ⅰ型 バランスディスク形
構造変更	液温 81~100℃ 外部注水式 ^{※1} 両軸形 ^{※1※2} ポンプ屋外仕様 吐出しフランジ穴加工 ^{※3} ラフレックスカップリング付	液温 81~100℃ 外部注水式 軸受ボールベアリング (バランスディスク・ボールベアリング形) 両軸形 ^{※2} ポンプ屋外仕様 吐出しフランジ穴加工 ^{※3}
材 料 変 更	全鉄製 ^{※1} 主軸材料 SUS403 ^{※2} 主軸材料 SUS304 ^{※2} 軸スリーブ材料 SUS304 羽根車材料 CAC406 ^{※4}	全鉄製 主軸材料 SUS403 ^{※2} 主軸材料 SUS304 ^{※2} 軸スリーブ材料 SUS304 羽根車材料 CAC406 ^{※4}
電 動 機 変 更	全閉防まつ形 全閉防まつ形 (屋外) 異電圧 400/440V 高効率・全閉防まつ形 : 55kW以下 高効率・全閉防まつ形 (屋外) : 55kW以下	全閉防まつ形 全閉防まつ形 (屋外) 異電圧 400/440V : 37kW以下 高効率・全閉防まつ形 : 55kW以下 高効率・全閉防まつ形 (屋外) : 55kW以下
そ の 他	ベース新規 立会試験	ベース新規 立会試験

※1 Ⅰ型 (バランスディスク形) にて製作いたします。

※2 両軸形仕様で主軸材料SUSとする場合は、主軸材料はSUS420J2Qとなります。

※3 JIS10K形 (薄) のフランジのボルト穴径をJIS10K形 (並) の大きさに加工します。

※4 標準羽根車材料がSUS304の機種に適用します。

注) 1. ボイラ給水用等 (腐食性や始動頻度が高い傾向にある用途) に使用の場合は、主軸材料をSUS403に変更することを推奨します。

2. 標準羽根車材料SUS304機種の特殊仕様品は、最終段の羽根車材料がCAC406になります。

■標準附属品

共通ベース1
呼水じょうご (口径80以下は呼水栓)1
カップリング1組
カップリングガード1
ガスケット (吸込用・吐出し用)各1

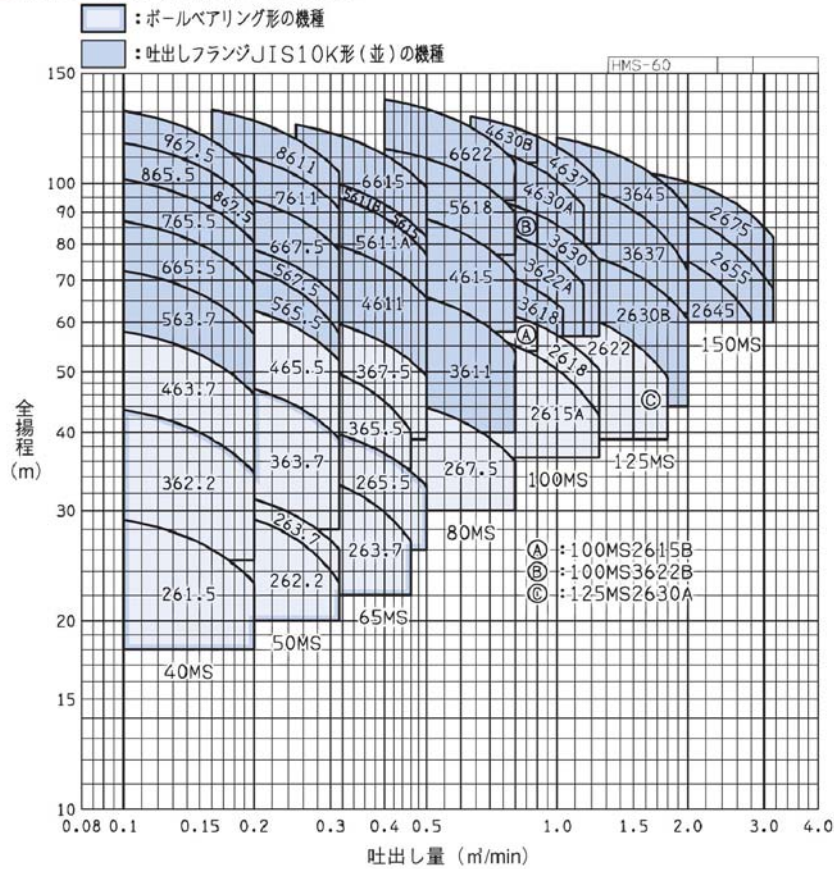
■特別附属品

相フランジ (鋳鉄製) ^{※1※2}
フート弁
防振架台
エバラフレックス

※1 ボルト・ナット、ガスケット各1枚付。相フランジの寸法は別項の「附属品 フランジ」をご参照ください。

※2 吐出しフランジ穴加工仕様の場合は、吐出し用相フランジはJIS10K (並) のものを使用してください。

■選定図 60Hz (同期速度: 1800min⁻¹)



注) 上記以上の大水量、高揚程の場合は
→MS420型を参照ください。

■要目表

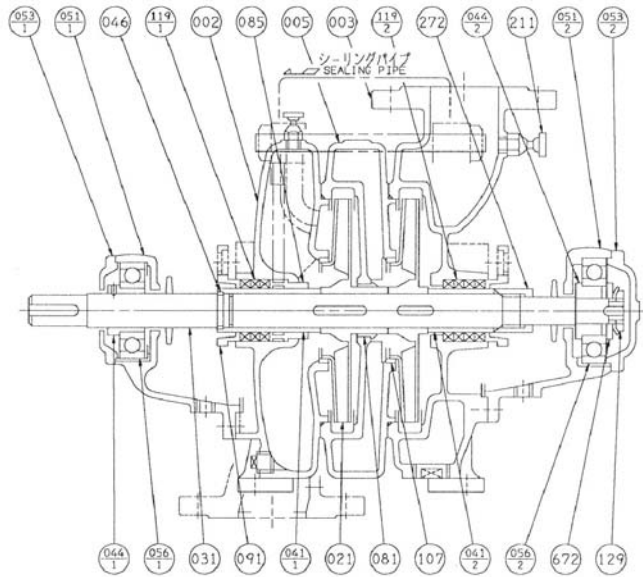
口径 mm	機名	段数	出力 kW	吐出量 m ³ /min	全揚程 m	吐出量 m ³ /min	全揚程 m	防振架台適用表	
								DAS型	DB型
40	40MS261.5	2	1.5	0.100	29.0	0.200	23.0	DAS-2	DB-3
	40MS362.2	3	2.2	0.100	43.5	0.200	34.5	DAS-2	DB-3
	40MS463.7	4	3.7	0.100	58.0	0.200	46.0	DAS-3	DB-4
	40MS563.7	5	3.7	0.100	72.5	0.200	57.5	DAS-3	DB-5
	40MS665.5	6	5.5	0.100	87.0	0.200	69.0	DAS-4	DB-6
	40MS765.5	7	5.5	0.100	101.5	0.200	80.5	DAS-4	DB-6
	40MS865.5	8	5.5	0.100	116.0	0.160	104.0	DAS-5	DB-7
	40MS867.5	8	7.5	0.100	116.0	0.200	92.0	DAS-5	DB-7
	40MS967.5	9	7.5	0.100	130.5	0.200	103.5	DAS-5	DB-7

次ページに続く

口径 mm	機名	段数	出力 kW	吐出量 m ³ /min	全揚程 m	吐出量 m ³ /min	全揚程 m	防振架台適用表	
								DAS型	DB型
50	50MS262.2	2	2.2	0.160	30.2	0.315	23.0	DAS-2	DB-3
	50MS263.7	2	3.7	0.160	32.4	0.315	26.0	DAS-2	DB-2
	50MS363.7	3	3.7	0.160	48.6	0.315	39.0	DAS-2	DB-4
	50MS465.5	4	5.5	0.160	64.8	0.315	52.0	DAS-4	DB-5
	50MS565.5	5	5.5	0.160	75.5	0.315	57.5	DAS-4	DB-5
	50MS567.5	5	7.5	0.160	81.0	0.315	65.0	DAS-4	DB-5
	50MS667.5	6	7.5	0.160	97.2	0.315	78.0	DAS-4	DB-6
	50MS7611	7	11	0.160	113.4	0.315	91.0	DAS-5	DB-8
	50MS8611	8	11	0.160	131.0	0.315	104.0	—	DB-8
65	65MS263.7	2	3.7	0.250	34.6	0.460	26.8	DAS-2	DB-3
	65MS265.5	2	5.5	0.250	41.2	0.500	32.8	DAS-2	DB-3
	65MS365.5	3	5.5	0.250	51.9	0.460	40.2	DAS-3	DB-5
	65MS367.5	3	7.5	0.250	61.8	0.500	49.2	DAS-3	DB-5
	65MS4611	4	11	0.250	82.4	0.500	65.6	DAS-5	DB-7
	65MS5611A	5	11	0.250	98.5	0.500	77.0	DAS-5	DB-7
	65MS5611B	5	11	0.250	103.0	0.400	92.5	DAS-5	DB-7
	65MS5615	5	15	0.250	103.0	0.500	82.0	DAS-5	DB-7
	65MS6615	6	15	0.250	124.0	0.500	98.4	—	DB-8
80	80MS267.5	2	7.5	0.400	45.4	0.800	36.0	DAS-3	DB-5
	80MS3611	3	11	0.400	68.1	0.800	54.0	DAS-5	DB-7
	80MS4615	4	15	0.400	90.8	0.800	72.0	DAS-5	DB-7
	80MS5618	5	18.5	0.400	113.5	0.800	90.0	DAS-5	DB-7
	80MS6622	6	22	0.400	136.2	0.800	108.0	—	DB-8
	100MS2615A	2	15	0.630	57.8	1.250	42.6	DAS-4	DB-7
100MS2615B	2	15	0.630	64.0	0.900	59.4	DAS-4	DB-7	
100MS2618	2	18.5	0.630	64.0	1.250	50.4	DAS-4	DB-7	
100MS3618	3	18.5	0.630	75.0	1.030	63.0	DAS-5	DB-7	
100MS3622A	3	22	0.630	86.7	1.150	69.0	DAS-5	DB-7	
100MS3622B	3	22	0.630	96.0	0.900	89.1	DAS-5	DB-7	
100MS3630	3	30	0.630	96.0	1.250	75.6	DAS-5	DB-7	
100MS4630A	4	30	0.630	115.6	1.150	92.0	—	DB-8	
100MS4630B	4	30	0.630	128.0	0.900	118.8	—	DB-8	
100MS4637	4	37	0.630	128.0	1.250	100.8	—	DB-8	
125	125MS2622	2	22	1.000	63.0	1.500	55.6	DAS-5	DB-8
	125MS2630A	2	30	1.000	63.0	1.800	49.0	DAS-5	DB-8
	125MS2630B	2	30	1.000	78.8	2.000	60.8	DAS-5	DB-8
	125MS3637	3	37	1.000	101.1	2.000	72.7	—	DB-8A
	125MS3645	3	45	1.000	118.2	2.000	91.2	—	DB-8A
150	150MS2645	2	45	1.600	80.0	2.800	60.8	—	DB-10N
	150MS2655	2	55	1.600	93.0	3.150	67.8	—	DB-10NA
	150MS2675	2	75	1.600	104.0	3.150	82.0	—	DB-10NA

■構造断面図（例：口径40・50）

ボールベアリング形



注) 1. n: 段数

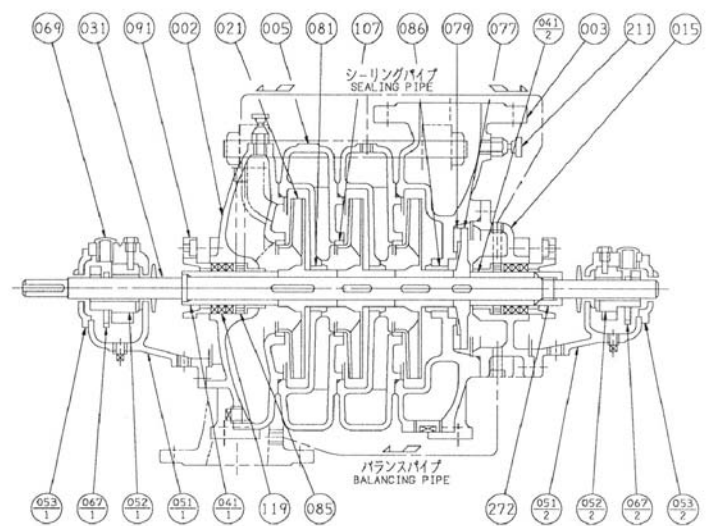
2. 最終段の羽根車材料はCAC406になることがあります。

053-1	軸受カバー	FC150	1
051-2	軸受ケーシング	FC150	1
051-1	軸受ケーシング	FC150	1
046	ニッ割リング	SS	1
044-2	軸受アダプタ	S35C	1
044-1	軸受アダプタ	S35C	1
041-2	軸スリーブ	CAC406	1
041-1	軸スリーブ	CAC406	1
031	主軸	S35C	1
021	羽根車	SUS304	n
005	中間ケーシング	FC200	n-1
003	吐出しケーシング	FC200	1
002	吸込ケーシング	FC200	1
番号	部品名	材料	個数

672	ディスタンスピース	SS	1
272	スリーブナット	CAC406	1
211	空気抜き弁	C3604BD	2
129	軸受ナット	SS	1
119-2	グランドパッキン	炭化繊維	4
119-1	グランドパッキン	炭化繊維	3
107	ライナリング	CAC406	n
091	パッキン押え	C3771BE	2
085	封水リングブシュ	CAC406	1
081	中間ブシュ	CAC406	n-1
056-2	玉軸受		1
056-1	玉軸受		1
053-2	軸受カバー	FC150	1
番号	部品名	材料	個数

■構造断面図（例：口径40・50）

バランスディスク形



注) 1. n: 段数

2. 試運転前に必ず軸受用潤滑油 (ISO VG-46) を入れてください。

3. 最終段の羽根車材料はCAC406になることがあります。

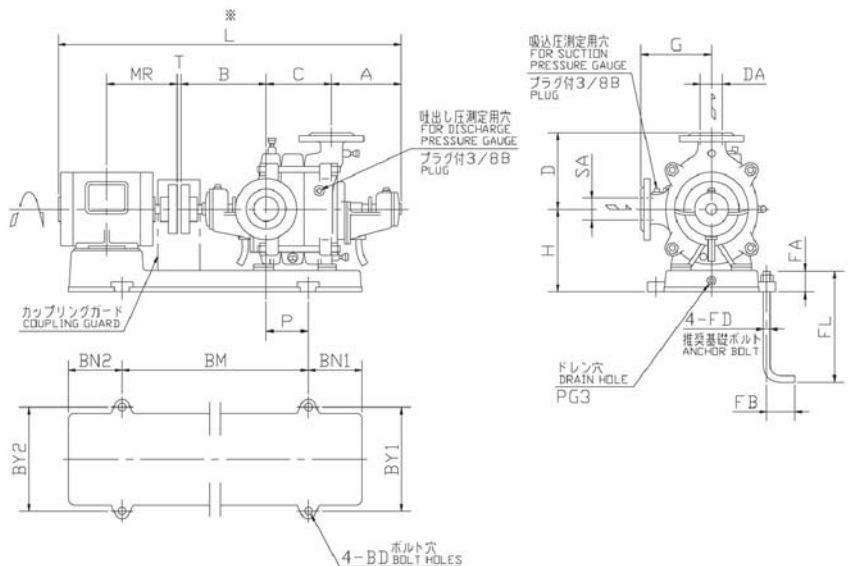
053-2	軸受カバー	FC150	1
053-1	軸受カバー	FC150	1
052-2	軸受メタル	FC150 WJ1	1
052-1	軸受メタル	FC150 WJ1	1
051-2	軸受ケーシング	FC150	1
051-1	軸受ケーシング	FC150	1
041-2	軸スリーブ	CAC406	1
041-1	軸スリーブ	CAC406	1
031	主軸	S35C	1
021	羽根車	SUS304	n
015	バランス室カバー	FC200	1
005	中間ケーシング	FC200	n-1
003	吐出しケーシング	FC200	1
002	吸込ケーシング	FC200	1
番号	部品名	材料	個数

272	スリーブナット	CAC406	1
211	空気抜き弁	C3604BD	2
119	グランドパッキン	炭化繊維	6
107	ライナリング	CAC406	n
091	パッキン押え	C3771BE	2
086	バランスブシュ	CAC406	1
085	封水リングブシュ	CAC406	2
081	中間ブシュ	CAC406	n-1
079	バランスシート	CAC406	1
077	バランスディスク	CAC406	1
069	オイルサイト	合成樹脂	2
067-2	オイルリング	CAC406	1
067-1	オイルリング	CAC406	1
番号	部品名	材料	個数

MS

MS型多段渦巻ポンプ

■外形寸法図 計画・実施に際しては納入仕様書をご請求ください。



注) ※印Lの値は概略値を示します。 単位: mm

口径 SA DA	機名	段数	出力 kW	ポンプ及び電動機														質量 kg							
				A	C	B	H	D	G	P	T	MR	L	BM	BN1	BN2	BY1		BY2	BD	FD	FL	FA	FB	PG3
40	40MS261.5	2	1.5	141	150	213	205	175	160	105	3	168.5	789	470	150	150	290	290	15	M12	250	55	50	1/2B	101
	40MS362.2	3	2.2	141	205	213	205	175	160	145	3	193	883	500	150	150	290	290	15	M12	250	55	50	1/2B	115
	40MS463.7	4	3.7	230	260	243	215	175	160	166	3	200	1070	540	180	180	310	310	15	M12	250	55	50	1/2B	148
	40MS563.7	5	3.7	230	315	243	215	175	160	271	3	200	1125	650	175	175	310	310	15	M12	250	55	50	1/2B	163
	40MS665.5	6	5.5	230	370	243	225	175	160	327	3	239	1237	730	195	195	260	340	19	M16	315	70	63	1/2B	196
	40MS765.5	7	5.5	230	425	243	225	175	160	327	3	239	1292	730	195	195	260	340	19	M16	315	70	63	1/2B	207
	40MS865.5	8	5.5	230	480	243	225	175	160	427	3	239	1347	800	225	225	260	340	19	M16	315	70	63	1/2B	224
	40MS867.5	8	7.5	230	480	243	225	175	160	388	3	258	1385	800	225	225	260	340	19	M16	315	70	63	1/2B	229
	40MS967.5	9	7.5	230	535	243	235	175	160	413	3	258	1440	840	210	210	260	340	19	M16	315	70	63	1/2B	244
	50	50MS262.2	2	2.2	141	158	220	215	195	180	105	3	193	843	470	150	150	290	290	15	M12	250	55	50	1/2B
50MS263.7		2	3.7	141	158	220	215	195	180	60	3	200	856	460	130	130	300	300	15	M12	250	55	50	1/2B	137
50MS363.7		3	3.7	141	218	220	215	195	180	170	3	200	916	550	150	150	300	300	15	M12	250	55	50	1/2B	147
50MS465.5		4	5.5	230	278	250	225	195	180	236	3	239	1152	700	180	180	260	340	15	M12	250	55	50	1/2B	189
50MS565.5		5	5.5	230	338	250	225	195	180	236	3	239	1212	700	180	180	260	340	15	M12	250	55	50	1/2B	203
50MS567.5		5	7.5	230	338	250	225	195	180	236	3	258	1250	700	180	180	260	340	15	M12	250	55	50	1/2B	208
50MS667.5		6	7.5	230	398	250	235	195	180	266	3	258	1310	700	210	210	260	340	15	M12	250	55	50	1/2B	224
50MS7611		7	11	230	458	250	255	195	180	371	3	323	1469	870	230	230	260	390	19	M16	315	70	63	1/2B	285
50MS8611		8	11	230	518	250	255	195	180	371	3	323	1529	870	230	230	260	390	19	M16	315	70	63	1/2B	299

次ページに続く

MS型多段渦巻ポンプ

MS

単位: mm

口径 SA DA	機名	段数	出力 kW	ポンプ及び電動機														質量 kg							
				A	C	B	H	D	G	P	T	MR	L	BM	BN1	BN2	BY1		BY2	BD	FD	FL	FA	FB	PG3
65	65MS263.7	2	3.7	163	180	234	235	210	195	135	3	200	914	530	150	150	300	300	15	M12	250	55	50	1/2B	155
	65MS265.5	2	5.5	163	180	234	235	210	195	65	3	239	971	500	150	150	330	330	15	M12	250	55	50	1/2B	166
	65MS365.5	3	5.5	240	245	260	245	210	195	171	3	239	1139	650	175	175	340	340	15	M12	250	55	50	1/2B	198
	65MS367.5	3	7.5	240	245	260	245	210	195	171	3	258	1177	650	175	175	340	340	15	M12	250	55	50	1/2B	203
	65MS4611	4	11	240	310	260	255	210	195	244	3	323	1341	850	200	200	310	390	19	M16	315	70	63	1/2B	271
	65MS5611A	5	11	240	375	260	255	210	195	244	3	323	1406	850	200	200	310	390	19	M16	315	70	63	1/2B	290
	65MS5611B	5	11	240	375	260	255	210	195	244	3	323	1406	850	200	200	310	390	19	M16	315	70	63	1/2B	290
	65MS5615	5	15	240	375	260	255	210	195	244	3	345	1450	850	200	200	310	390	19	M16	315	70	63	1/2B	299
	65MS6615	6	15	240	440	260	265	210	195	319	3	345	1515	870	230	230	310	390	19	M16	315	70	63	1/2B	323
	80	80MS267.5	2	7.5	235	197	263	255	230	210	168	3	258	1127	650	175	175	340	340	15	M12	250	55	50	1/2B
80MS3611		3	11	235	267	263	265	230	210	220	3	323	1296	850	200	200	310	390	19	M16	315	70	63	1/2B	275
80MS4615		4	15	235	337	263	265	230	210	220	3	345	1410	850	200	200	310	390	19	M16	315	70	63	1/2B	306
80MS5618		5	18.5	235	407	268	265	230	210	317	3	345	1485	900	210	210	310	390	19	M16	315	70	63	1/2B	344
80MS6622		6	22	235	477	268	280	230	210	312	4	351.5	1577	960	220	220	310	430	19	M16	315	70	63	1/2B	438
100		100MS2615A	2	15	275	225	291	300	270	250	208	3	345	1366	800	225	225	390	390	19	M16	315	70	63	1/2B
	100MS2615B	2	15	275	225	291	300	270	250	208	3	345	1366	800	225	225	390	390	19	M16	315	70	63	1/2B	346
	100MS2618	2	18.5	275	225	291	300	270	250	208	3	345	1366	800	225	225	390	390	19	M16	315	70	63	1/2B	361
	100MS3618	3	18.5	275	310	291	300	270	250	208	3	345	1451	800	225	225	390	390	19	M16	315	70	63	1/2B	391
	100MS3622A	3	22	275	310	291	305	270	250	185	4	351.5	1473	850	200	200	350	430	19	M16	315	70	63	1/2B	453
	100MS3622B	3	22	275	310	291	305	270	250	185	4	351.5	1473	850	200	200	350	430	19	M16	315	70	63	1/2B	453
	100MS3630	3	30	275	310	291	305	270	250	185	4	351.5	1473	850	200	200	350	430	19	M16	315	70	63	1/2B	468
	100MS4630A	4	30	275	395	291	315	270	250	315	4	351.5	1558	960	220	250	350	430	19	M16	315	70	63	1/2B	518
	100MS4630B	4	30	275	395	291	315	270	250	315	4	351.5	1558	960	220	250	350	430	19	M16	315	70	63	1/2B	518
	100MS4637	4	37	275	395	291	315	270	250	315	4	400.5	1626	960	220	250	350	430	19	M16	315	70	63	1/2B	544
125	125MS2622	2	22	293	260	300	340	300	280	215	4	351.5	1450	900	210	240	390	480	19	M16	315	70	63	1/2B	500
	125MS2630A	2	30	293	260	300	340	300	280	215	4	351.5	1450	900	210	240	390	480	19	M16	315	70	63	1/2B	515
	125MS2630B	2	30	293	260	300	340	300	280	215	4	351.5	1450	900	210	240	390	480	19	M16	315	70	63	1/2B	515
	125MS3637	3	37	293	360	310	340	300	280	215	4	400.5	1628	900	210	240	390	480	19	M16	315	70	63	1/2B	581
150	125MS3645	3	45	293	360	310	340	300	280	215	4	400.5	1628	900	210	240	390	480	19	M16	315	70	63	1/2B	596
	150MS2645	2	45	335	310	317	380	350	315	287	4	400.5	1627	1020	215	215	480	480	19	M16	315	70	63	1/2B	647
	150MS2655	2	55	335	310	317	380	350	315	265	4	406.5	1639	1020	240	240	480	480	19	M16	315	70	63	1/2B	697
150MS2675	2	75	335	310	317	380	350	315	255	4	432	1690	1020	240	240	480	530	19	M16	315	70	63	1/2B	793	