

MSN



MSN型ナイロンコーティング製多段渦巻ポンプ

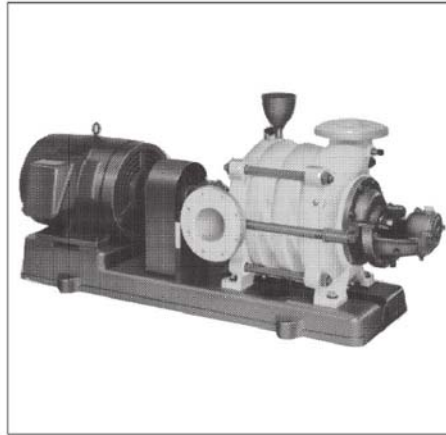
## ■用途

- ①赤水をきらう給水・揚水
- ②工業用水
- ③一般給水・揚水

## ■特長

- ①ケーシングの接液部はナイロンコーティングをしています。
- ②案内羽根のないダブルポリュート方式の採用により、吐出量の広い範囲にわたって高い効率が得られます。
- ③構造が簡単なため、長年の使用に耐え、しかも不快な騒音がありません。
- ④Ⅱ型はボールベアリング形となっておりますので、給油の必要がなく、保守が容易です。

(バランスディスク形を、フラッシュバルブや電磁弁等の繰り返し急激な圧力変化を伴う機器と一緒にご使用の場合、早期にバランスディスク・バランスシートが摩耗する恐れがあります。この場合は、ボールベアリング形のご使用を推奨します。)



## ■標準仕様

型 式	Ⅱ型 ボールベアリング形	Ⅰ型 バランスディスク形
取 扱 液	清水 <sup>※1</sup> 0~40℃ *本ポンプは水道法による「給水装置の浸出性能基準」に適合します。	清水 <sup>※1</sup> 0~40℃ *本ポンプは水道法による「給水装置の浸出性能基準」に適合します。
吸 込 全 揚 程	-6m (20℃) (選定図吐出量範囲内にて)	-6m (20℃) (選定図吐出量範囲内にて)
標準許容押込圧力	0.4MPa [4kgf/cm] 押込圧力+締切圧力が、0.69MPa [7kgf/cm] を超えるときは、吐出しフランジ穴加工 (特殊仕様) が必要です。	0.4MPa [4kgf/cm]
構 造	羽 根 車 軸 封 受 軸 密 封 玉 軸 受	クローズド グランドバックシン スリーブベアリング (油潤滑)
フ ラ ン ジ	吸 込 側 吐 出 側	JIS 10K形 (薄) JIS 10K形 (並)
材 料	ケーシング 羽 根 車 主 軸 軸スリーブ	FC200・ナイロンコーティング CAC406相当品 鉛減量化材料 SUS403 CAC406
電 動 機	相 ・ 極 数 電 圧	三相・4極 200V
設 置 場 所 <sup>※4</sup>	防滴保護形	防滴保護形
	屋内	屋内

※1 清水とは水道水、工業用水、井戸水でpH5.8~8.6、塩素イオン濃度200mg/L以下、遊離残留塩素濃度10mg/L以下のものを意味します。(但し、遊離残留塩素濃度1mg/L以上ではゴム部品等の劣化が促進されます。) 海水、特殊液には使用できません。

※2 インバータ駆動の場合は、別項の「インバータ運転時の注意」をご参照ください。

※3 電圧変動: ±5%以内、周波数変動: ±2%以内、電圧・周波数の同時変動: 双方絶対値の和が5%以内。ただしいずれの場合も電動機の特長、温度上昇などは定格値に準じません。

※4 周囲温度0~40℃、相対湿度85%以下 (結露しないこと)、標高1000m以下、腐食性及び爆発性ガス、蒸気がないこと。

MSN型ナイロンコーティング製多段渦巻ポンプ



MSN

## ■特殊仕様

型 式	Ⅱ型 ボールベアリング形	Ⅰ型 バランスディスク形
構 造 変 更	両軸形 <sup>※1 ※2</sup> 吐出しフランジ穴加工 <sup>※3</sup> ラブリフレックスカップリング付	軸受ボールベアリング (バランスディスク・ボールベアリング形) 両軸形 <sup>※2</sup>
材 料 変 更	主軸材料 SUS304 <sup>※2</sup> 軸スリーブ材料 SUS304	主軸材料 SUS304 <sup>※2</sup> 軸スリーブ材料 SUS304
電 動 機 変 更	全閉防まつ形 全閉防まつ形 (屋外) 異電圧 400V 高効率・全閉防まつ形 高効率・全閉防まつ形 (屋外)	全閉防まつ形 全閉防まつ形 (屋外) 異電圧 400V : 37kW以下 高効率・全閉防まつ形 高効率・全閉防まつ形 (屋外)
そ の 他	ベース新規 立会試験	ベース新規 立会試験

※1 Ⅰ型 (バランスディスク形) にて製作いたします。

※2 両軸形仕様の場合、主軸材料はSUS420J2Qになります。

また、両軸形仕様と主軸材料SUS304の組合せは対応できません。

※3 JIS10K形 (薄) のフランジのボルト穴径をJIS10K形 (並) の大きさに加工します。

## ■標準付属品

共通ベース	.....1
呼水じょうご (口径80以下は呼水栓)	.....1
カップリング	.....1組
カップリングガード	.....1
ガスケット (吸込用・吐出し用)	.....各1

## ■特別付属品

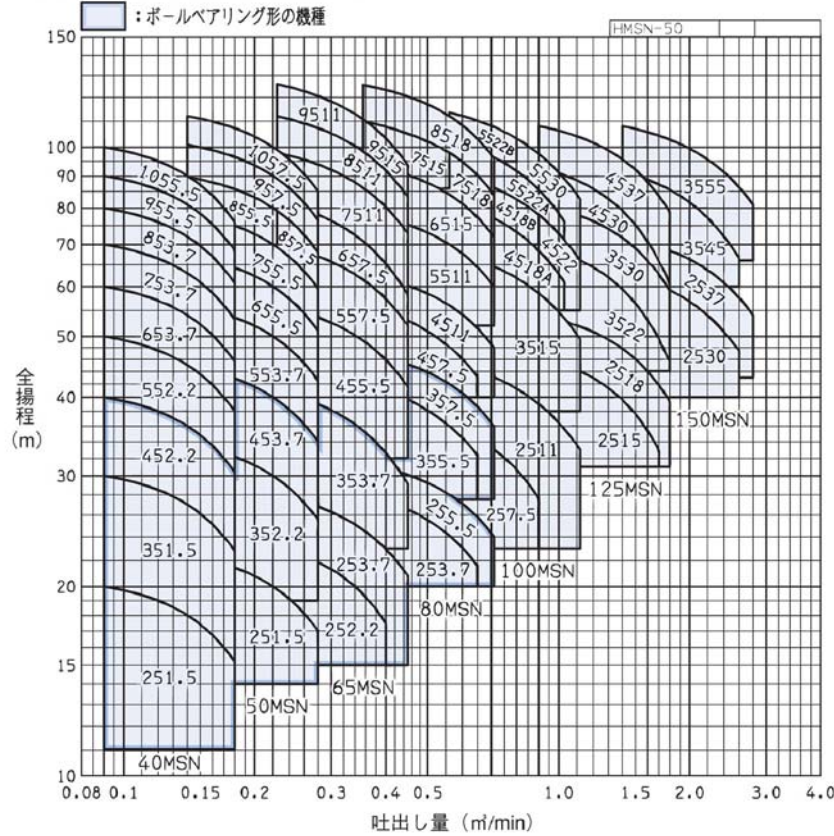
相フランジ (ナイロンコーティング製) <sup>※1 ※2</sup>	.....1
フート弁	.....1
スルース弁 (ナイロンコーティング製)	.....1
チェッキ弁 (ナイロンコーティング製)	.....1
圧力計 (ステンレス配管)	.....1
防振架台	.....1
Eバラフレックス	.....1

※1 ボルト・ナット・座金、ガスケット各1枚分付。相フランジの寸法は別項の「付属品 フランジ」をご参照ください。

※2 吐出しフランジ穴加工仕様の場合は、吐出し用相フランジはJIS10K形 (並) のものを使用してください。



■選定図 50Hz (同期速度: 1500min<sup>-1</sup>)

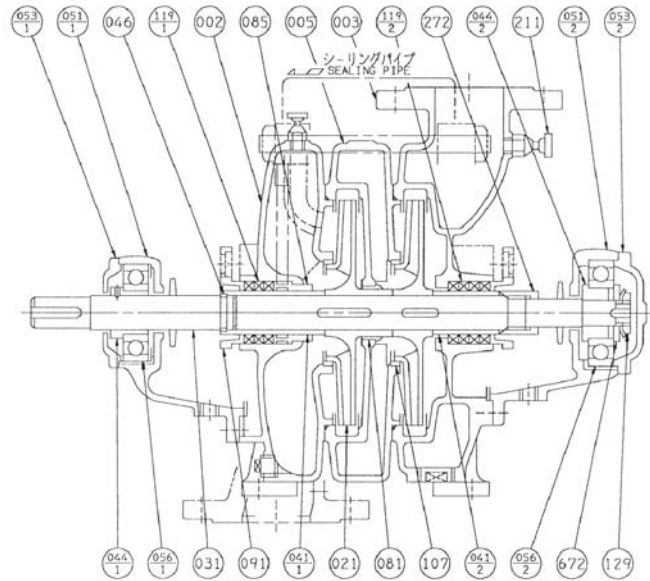


■要目表

口径 mm	機名	段数	出力 kW	吐出量 m <sup>3</sup> /min	全揚程 m	吐出量 m <sup>3</sup> /min	全揚程 m	防振架台適用表	
								DAS型	DB型
40	40MSN251.5	2	1.5	0.090	20.0	0.180	15.2	DAS-2	DB-3
	40MSN351.5	3	1.5	0.090	30.0	0.180	22.8	DAS-2	DB-3
	40MSN452.2	4	2.2	0.090	40.0	0.180	30.4	DAS-2	DB-3
	40MSN552.2	5	2.2	0.090	50.0	0.180	38.0	DAS-3	DB-4
	40MSN653.7	6	3.7	0.090	60.0	0.180	45.6	DAS-3	DB-5
	40MSN753.7	7	3.7	0.090	70.0	0.180	53.2	DAS-4	DB-6
	40MSN853.7	8	3.7	0.090	80.0	0.180	60.8	DAS-4	DB-6
	40MSN955.5	9	5.5	0.090	90.0	0.180	68.4	DAS-5	DB-7
	40MSN1055.5	10	5.5	0.090	100.0	0.180	76.0	DAS-5	DB-7
	50	50MSN251.5	2	1.5	0.140	22.4	0.280	17.0	DAS-2
50MSN352.2		3	2.2	0.140	33.6	0.280	25.5	DAS-2	DB-3
50MSN453.7		4	3.7	0.140	44.8	0.280	34.0	DAS-2	DB-4
50MSN553.7		5	3.7	0.140	56.0	0.280	42.5	DAS-3	DB-5
50MSN655.5		6	5.5	0.140	67.2	0.280	51.0	DAS-4	DB-6
50MSN755.5		7	5.5	0.140	78.4	0.280	59.5	DAS-4	DB-6
50MSN855.5		8	5.5	0.140	89.6	0.225	79.2	DAS-5	DB-7
50MSN957.5		8	7.5	0.140	89.6	0.280	68.0	DAS-5	DB-7
50MSN957.5		9	7.5	0.140	100.8	0.280	76.5	DAS-5	DB-7
50MSN1057.5		10	7.5	0.140	112.0	0.280	85.0	-	DB-8
65	65MSN252.2	2	2.2	0.225	23.0	0.450	17.5	DAS-2	DB-3
	65MSN253.7	2	3.7	0.225	28.0	0.450	20.8	DAS-2	DB-3
	65MSN353.7	3	3.7	0.225	40.9	0.450	29.1	DAS-2	DB-3
	65MSN455.5	4	5.5	0.225	56.0	0.450	41.6	DAS-3	DB-5
	65MSN557.5	5	7.5	0.225	70.0	0.450	52.0	DAS-4	DB-6
	65MSN657.5	6	7.5	0.225	81.8	0.450	58.2	DAS-4	DB-7
	65MSN7511	7	11	0.225	98.0	0.450	72.8	DAS-5	DB-8
	65MSN8511	8	11	0.225	112.0	0.450	83.2	-	DB-10N
	65MSN9511	9	11	0.225	126.0	0.355	110.7	-	DB-10N
	65MSN9515	9	15	0.225	126.0	0.450	93.6	-	DB-10N
80	80MSN253.7	2	3.7	0.355	28.2	0.650	21.6	DAS-2	DB-3
	80MSN255.5	2	5.5	0.355	31.4	0.710	24.0	DAS-3	DB-4
	80MSN355.5	3	5.5	0.355	42.3	0.650	32.4	DAS-3	DB-4
	80MSN357.5	3	7.5	0.355	47.1	0.710	36.0	DAS-3	DB-4
	80MSN457.5	4	7.5	0.355	56.4	0.650	43.2	DAS-4	DB-6
	80MSN4511	4	11	0.355	62.8	0.710	48.0	DAS-5	DB-7
	80MSN5511	5	11	0.355	78.5	0.710	60.0	DAS-5	DB-7
	80MSN6515	6	15	0.355	94.2	0.710	72.0	-	DB-8
	80MSN7515	7	15	0.355	110.0	0.560	98.0	-	DB-10N
	80MSN7518	7	18.5	0.355	109.9	0.710	84.0	-	DB-10N
100	80MSN8518	8	18.5	0.355	125.6	0.710	96.0	-	DB-10N
	100MSN257.5	2	7.5	0.560	35.9	0.900	27.6	DAS-3	DB-5
	100MSN2511	2	11	0.560	45.4	1.120	33.0	DAS-4	DB-7
	100MSN3515	3	15	0.560	68.1	1.120	49.5	DAS-5	DB-7
	100MSN4518A	4	18.5	0.560	82.0	1.030	61.0	-	DB-8
	100MSN4518B	4	18.5	0.560	90.4	0.900	78.0	-	DB-8
	100MSN4522	4	22	0.560	90.8	1.120	66.0	-	DB-8
	100MSN5522A	5	22	0.560	102.5	1.030	76.2	-	DB-8
	100MSN5522B	5	22	0.560	113.0	0.800	103.0	-	DB-8
	100MSN5530	5	30	0.560	113.5	1.120	82.5	-	DB-8
125	125MSN2515	2	15	0.900	46.4	1.700	32.9	DAS-5	DB-7
	125MSN2518	2	18.5	0.900	54.0	1.800	39.4	DAS-5	DB-7
	125MSN3522	3	22	0.900	69.6	1.800	45.4	-	DB-8
	125MSN3530	3	30	0.900	81.0	1.800	59.1	-	DB-8
	125MSN4530	4	30	0.900	92.8	1.800	60.5	-	DB-8A
150	125MSN4537	4	37	0.900	108.0	1.800	78.8	-	DB-10N
	150MSN2530	2	30	1.400	63.0	2.600	47.4	-	DB-10N
	150MSN2537	2	37	1.400	72.0	2.800	54.0	-	DB-10N
	150MSN3545	3	45	1.400	91.5	2.600	66.6	-	DB-10NA
	150MSN3555	3	55	1.400	108.0	2.800	81.0	-	DB-10NA

## ■構造断面図（例：口径40～65）

ボールベアリング形



注) n: 段数

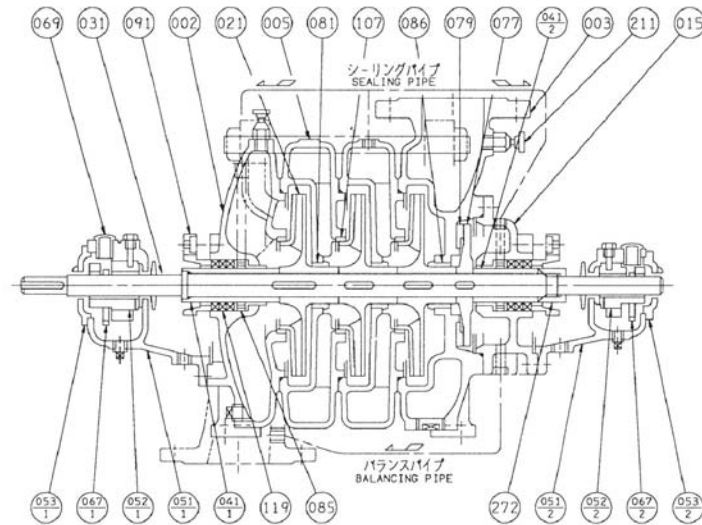
053-1	軸受カバー	FC150	1
051-2	軸受ケーシング	FC150	1
051-1	軸受ケーシング	FC150	1
046	ニッ割リング	SUS304	1
044-2	軸受アダプタ	S35C	1
044-1	軸受アダプタ	S35C	1
041-2	軸スリーブ	CAC406	1
041-1	軸スリーブ	CAC406	1
031	主軸	SUS403	1
021	羽根車	CAC406相当品※	n
005	中間ケーシング	FC200・ナイロン	n-1
003	吐出しケーシング	FC200・ナイロン	1
002	吸込ケーシング	FC200・ナイロン	1
番号	部品名	材料	個数

※ 鉛減量化材料

672	ディスタンスピース	SS	1
272	スリーブナット	CAC406	1
211	空気抜き弁	C3604BD	2
129	軸受ナット	SS	1
119-2	グランドパッキン	炭化繊維	4
119-1	グランドパッキン	炭化繊維	3
107	ライナリング	CAC406	n
091	パッキン押え	C3771BE	2
085	封水リングブシュ	CAC406	1
081	中間ブシュ	CAC406	n-1
056-2	玉軸受		1
056-1	玉軸受		1
053-2	軸受カバー	FC150	1
番号	部品名	材料	個数

## ■構造断面図（例：口径40～65）

バランスディスク形



注) 1. n: 段数

2. 試運転前に必ず軸受用潤滑油(ISO VG-46)を入れてください。

053-2	軸受カバー	FC150	1
053-1	軸受カバー	FC150	1
052-2	軸受メタル	FC150 WJ1	1
052-1	軸受メタル	FC150 WJ1	1
051-2	軸受ケーシング	FC150	1
051-1	軸受ケーシング	FC150	1
041-2	軸スリーブ	CAC406	1
041-1	軸スリーブ	CAC406	1
031	主軸	SUS403	1
021	羽根車	CAC406相当品※	n
015	バランス室カバー	FC200・ナイロン	1
005	中間ケーシング	FC200・ナイロン	n-1
003	吐出しケーシング	FC200・ナイロン	1
002	吸込ケーシング	FC200・ナイロン	1
番号	部品名	材料	個数

※ 鉛減量化材料

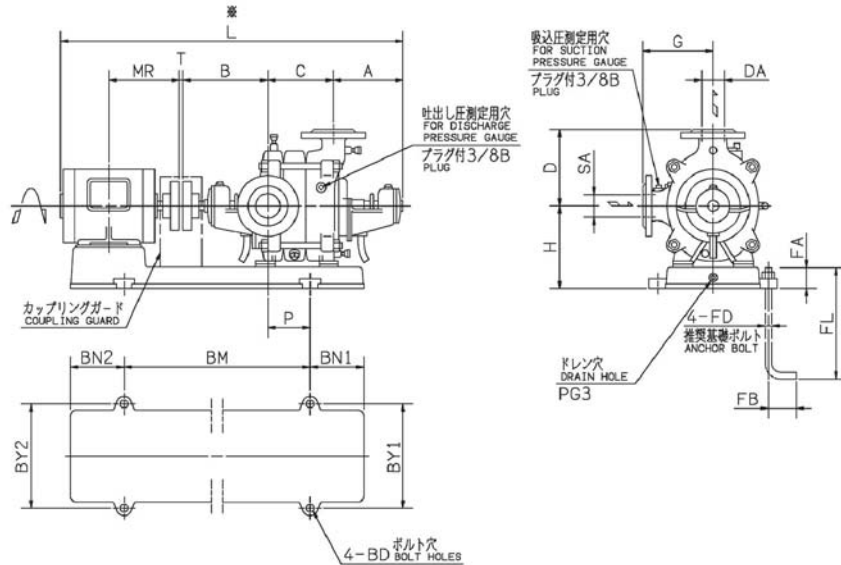
272	スリーブナット	CAC406	1
211	空気抜き弁	C3604BD	2
119	グランドパッキン	炭化繊維	6
107	ライナリング	CAC406	n
091	パッキン押え	C3771BE	2
086	バランスブシュ	CAC406	1
085	封水リングブシュ	CAC406	2
081	中間ブシュ	CAC406	n-1
079	バランスシート	CAC406	1
077	バランスディスク	CAC406	1
069	オイルサイト	合成樹脂	2
067-2	オイルリング	CAC406	1
067-1	オイルリング	CAC406	1
番号	部品名	材料	個数

MSN



MSN型ナイロンコーティング製多段渦巻ポンプ

■外形寸法図 計画・実施に際しては納入仕様書をご請求ください。



注) \*印の値は概略値を示します。 単位: mm

口径 SA DA	機 名	段数	出力 kW	ポンプ及び電動機																	質量 kg				
				A	C	B	H	D	G	P	T	MR	L	BM	BN1	BN2	BY1	BY2	BD	FD		FL	FA	FB	PG3
40	40MSN251.5	2	1.5	141	150	213	205	175	160	105	3	168.5	789	470	150	150	290	290	15	M12	250	55	50	1/2B	101
	40MSN351.5	3	1.5	141	205	213	205	175	160	105	3	168.5	844	470	150	150	290	290	15	M12	250	55	50	1/2B	111
	40MSN452.2	4	2.2	141	260	213	205	175	160	145	3	193	938	500	150	150	290	290	15	M12	250	55	50	1/2B	125
	40MSN552.2	5	2.2	230	315	243	215	175	160	243	3	193	1112	610	170	170	310	310	15	M12	250	55	50	1/2B	145
	40MSN653.7	6	3.7	230	370	243	215	175	160	271	3	200	1180	650	175	175	310	310	15	M12	250	55	50	1/2B	174
	40MSN753.7	7	3.7	230	425	243	225	175	160	371	3	200	1235	730	195	195	310	310	19	M16	315	70	63	1/2B	192
	40MSN853.7	8	3.7	230	480	243	225	175	160	371	3	200	1290	730	195	195	310	310	19	M16	315	70	63	1/2B	202
	40MSN955.5	9	5.5	230	535	243	225	175	160	427	3	239	1402	800	225	225	260	340	19	M16	315	70	63	1/2B	235
	40MSN1055.5	10	5.5	230	590	243	235	175	160	452	3	239	1457	840	210	210	260	340	19	M16	315	70	63	1/2B	250
	50	50MSN251.5	2	1.5	141	158	220	215	195	180	70	3	168.5	804	440	130	130	260	260	15	M12	250	55	50	1/2B
50MSN352.2		3	2.2	141	218	220	215	195	180	105	3	193	903	470	150	150	290	290	15	M12	250	55	50	1/2B	130
50MSN453.7		4	3.7	141	278	220	215	195	180	170	3	200	976	550	150	150	300	300	15	M12	250	55	50	1/2B	161
50MSN553.7		5	3.7	230	338	250	227	195	180	219	3	200	1155	610	170	170	310	310	15	M12	250	55	50	1/2B	188
50MSN655.5		6	5.5	230	398	250	235	195	180	266	3	239	1272	700	210	210	260	340	15	M12	250	55	50	1/2B	219
50MSN755.5		7	5.5	230	458	250	235	195	180	305	3	239	1332	700	210	210	260	340	15	M12	250	55	50	1/2B	234
50MSN855.5		8	5.5	230	518	250	245	195	180	451	3	239	1392	870	225	225	260	340	19	M16	315	70	63	1/2B	262
50MSN957.5		8	7.5	230	518	250	245	195	180	451	3	258	1430	870	225	225	260	340	19	M16	315	70	63	1/2B	267
50MSN957.5		9	7.5	230	578	250	245	195	180	451	3	258	1490	870	225	225	260	340	19	M16	315	70	63	1/2B	282
50MSN1057.5		10	7.5	230	638	250	245	195	180	496	3	258	1550	960	220	220	260	340	19	M16	315	70	63	1/2B	304

次ページに続く

MSN型ナイロンコーティング製多段渦巻ポンプ



MSN

単位: mm

口径 SA DA	機 名	段数	出力 kW	ポンプ及び電動機																	質量 kg				
				A	C	B	H	D	G	P	T	MR	L	BM	BN1	BN2	BY1	BY2	BD	FD		FL	FA	FB	PG3
65	65MSN252.2	2	2.2	163	180	234	235	210	195	70	3	193	901	450	150	150	300	300	15	M12	250	55	50	1/2B	138
	65MSN253.7	2	3.7	163	180	234	235	210	195	135	3	200	914	530	150	150	300	300	15	M12	250	55	50	1/2B	155
	65MSN353.7	3	3.7	163	245	234	235	210	195	135	3	200	979	530	150	150	300	300	15	M12	250	55	50	1/2B	165
	65MSN455.5	4	5.5	240	310	260	245	210	195	210	3	239	1204	650	175	175	340	340	15	M12	250	55	50	1/2B	216
	65MSN557.5	5	7.5	240	375	260	255	210	195	316	3	258	1307	760	210	210	340	340	19	M16	315	70	63	1/2B	253
	65MSN657.5	6	7.5	240	440	260	255	210	195	316	3	258	1372	760	210	210	340	340	19	M16	315	70	63	1/2B	272
	65MSN7511	7	11	240	505	260	265	210	195	361	3	323	1536	870	230	230	310	390	19	M16	315	70	63	1/2B	332
	65MSN8511	8	11	240	570	260	265	210	195	469	3	323	1601	1000	250	250	310	390	19	M16	315	70	63	1/2B	353
	65MSN9511	9	11	240	635	260	265	210	195	469	3	323	1666	1000	250	250	310	390	19	M16	315	70	63	1/2B	371
	65MSN9515	9	15	240	635	260	265	210	195	469	3	345	1710	1000	250	250	310	390	19	M16	315	70	63	1/2B	380
80	80MSN253.7	2	3.7	158	197	247	245	230	210	85	3	200	939	500	150	150	300	300	15	M12	250	55	50	1/2B	171
	80MSN255.5	2	5.5	158	197	247	245	230	210	150	3	239	996	640	160	160	330	330	15	M12	250	55	50	1/2B	185
	80MSN355.5	3	5.5	158	267	247	245	230	210	150	3	239	1066	640	160	160	330	330	15	M12	250	55	50	1/2B	205
	80MSN357.5	3	7.5	158	267	247	245	230	210	150	3	258	1104	640	160	160	330	330	15	M12	250	55	50	1/2B	210
	80MSN457.5	4	7.5	235	337	263	255	230	210	240	3	258	1267	760	180	180	310	340	15	M12	250	55	50	1/2B	247
	80MSN4511	4	11	235	337	263	265	230	210	220	3	323	1366	850	200	200	310	390	19	M16	315	70	63	1/2B	297
	80MSN5511	5	11	235	407	268	265	230	210	317	3	323	1441	900	210	210	310	390	19	M16	315	70	63	1/2B	320
	80MSN6515	6	15	235	477	268	265	230	210	317	3	345	1555	900	210	210	310	390	19	M16	315	70	63	1/2B	350
	80MSN7515	7	15	235	547	268	280	230	210	460	3	345	1625	1020	240	240	310	430	19	M16	315	70	63	1/2B	396
	80MSN7518	7	18.5	235	547	268	280	230	210	460	3	345	1625	1020	240	240	310	430	19	M16	315	70	63	1/2B	411
100	80MSN8518	8	18.5	235	617	268	280	230	210	460	3	345	1695	1020	240	240	310	430	19	M16	315	70	63	1/2B	433
	100MSN257.5	2	7.5	275	225	291	290	270	250	135	3	258	1223	650	175	175	340	340	15	M12	250	55	50	1/2B	286
	100MSN2511	2	11	275	225	291	300	270	250	208	3	323	1322	800	225	225	390	390	19	M16	315	70	63	1/2B	337
	100MSN3515	3	15	275	310	291	300	270	250	208	3	345	1451	800	225	225	390	390	19	M16	315	70	63	1/2B	376
	100MSN4518A	4	18.5	275	395	291	315	270	250	265	3	345	1536	900	210	210	350	430	19	M16	315	70	63	1/2B	439
	100MSN4518B	4	18.5	275	395	291	315	270	250	265	3	345	1536	900	210	210	350	430	19	M16	315	70	63	1/2B	439
	100MSN4522	4	22	275	395	291	315	270	250	315	4	351.5	1558	960	220	250	350	430	19	M16	315	70	63	1/2B	503
	100MSN5522A	5	22	275	480	291	315	270	250	315	4	351.5	1643	960	220	250	350	430	19	M16	315	70	63	1/2B	533
	100MSN5522B	5	22	275	480	291	315	270	250	315	4	351.5	1643	960	220	250	350	430	19	M16	315	70	63	1/2B	533
	100MSN5530	5	30	275	480	291	315	270	250	315	4	351.5	1643	960	220	250	350	430	19	M16	315	70	63	1/2B	548
125	125MSN2515	2	15	293	260	300	325	300	280	154	3	345	1428	760	220	220	390	390	19	M16	315	70	63	1/2B	395
	125MSN2518	2	18.5	293	260	300	325	300	280	154	3	345	1428	760	220	220	390	390	19	M16	315	70	63	1/2B	410
	125MSN3522	3	22	293	360	310	340	300	280	215	4	351.5	1560	900	210	240	390	480	19	M16	315	70	63	1/2B	540
	125MSN3530	3	30	293	360	310	340	300	280	215	4	351.5	1560	900	210	240	390	480	19	M16	315	70	63	1/2B	555
	125MSN4530	4	30	293	460	310	340	300	280	295	4	351.5	1660	960	220	250	390	430	19	M16	315	70	63	1/2B	599
	125MSN4537	4	37	293	460	310	340	300	280	295	4	400.5	1728	960	220	250	390	4							