



■用途

- ①赤水をきらう給水・揚水
- ②工業用水
- ③一般給水・揚水

■特長

- ①ケーシングの接液部はナイロンコーティングをしています。
- ②案内羽根のないダブルポリュート方式の採用により、吐出し量の広い範囲にわたって高い効率が得られます。
- ③構造が簡単なため、長年の使用に耐え、しかも不快な騒音がありません。
- ④Ⅱ型はボールベアリング形となっておりますので、給油の必要がなく、保守が容易です。

(バランスディスク形を、フラッシュバルブや電磁弁等の繰り返し急激な圧力変化を伴う機器と一緒にご使用の場合、早期にバランスディスク・バランスシートが摩耗する恐れがあります。この場合は、ボールベアリング形のご使用を推奨します。)



■標準仕様

型 式	Ⅱ型 ボールベアリング形	Ⅰ型 バランスディスク形
取 扱 液	清水*1 0~40℃ *本ポンプは水道法による「給水装置の浸出性能基準」に適合します。	清水*1 0~40℃ *本ポンプは水道法による「給水装置の浸出性能基準」に適合します。
吸 込 全 揚 程	-6m (20℃) (選定図吐出し量範囲内にて)	-6m (20℃) (選定図吐出し量範囲内にて)
標準許容押込圧力	0.4MPa [4kgf/cm <sup>2</sup> ] 押込圧力+締切圧力が、0.69MPa [7kgf/cm <sup>2</sup> ] を越えるときは、吐出しフランジ穴加工 (特殊仕様) が必要です。	0.4MPa [4kgf/cm <sup>2</sup> ]
構造	羽 根 車 クローズド 軸 封 グランドバックシン 軸 受 密封玉軸受	クローズド グランドバックシン スリーブベアリング (油潤滑)
フランジ	吸 込 側 JIS 10K形 (薄) 吐 出 側 JIS 10K形 (薄)	JIS 10K形 (薄) JIS 10K形 (並)
材 料	ケーシング FC200・ナイロンコーティング 羽 根 車 CAC406相当品 鉛減量化材料 主 軸 SUS403 軸スリーブ CAC406	FC200・ナイロンコーティング CAC406相当品 鉛減量化材料 SUS403 CAC406
電動機	相・極数 三相・4極 電 圧 200/220V	三相・4極 200/220V : 37kW以下 200/220V・400/440V : 45kW以上
形 式	防滴保護形	防滴保護形
設 置 場 所	屋内	屋内

- \*1 清水とは水道水、工業用水、井戸水でpH5.8~8.6、塩素イオン濃度200mg/L以下、遊離残留塩素濃度10mg/L以下のものを意味します。(但し、遊離残留塩素濃度1mg/L以上ではゴム部品等の劣化が促進されます。) 海水、特殊液には使用できません。
- \*2 インバータ駆動の場合は、別項の『インバータ運転時の注意』をご参照ください。
- \*3 電圧変動: ±5%以内、周波数変動: ±2%以内、電圧・周波数の同時変動: 双方絶対値の和が5%以内。ただしいずれの場合も電動機の特長、温度上昇などは定格値に準じません。
- \*4 周囲温度0~40℃、相対湿度85%以下 (結露しないこと)、標高1000m以下、腐食性及び爆発性ガス、蒸気がないこと。



■特殊仕様

型 式	Ⅱ型 ボールベアリング形	Ⅰ型 バランスディスク形
構造変更	両軸形*1 *2 吐出しフランジ穴加工*3 ラフレックスカップリング付	軸受ボールベアリング (バランスディスク・ボールベアリング形) 両軸形*2
材料変更	主軸材料 SUS304*2 軸スリーブ材料 SUS304	主軸材料 SUS304*2 軸スリーブ材料 SUS304
電動機変更	全閉防まつ形 全閉防まつ形 (屋外) 異電圧 400/440V 高效率・全閉防まつ形 : 55kW以下 高效率・全閉防まつ形 (屋外) : 55kW以下	全閉防まつ形 全閉防まつ形 (屋外) 異電圧 400/440V : 37kW以下 高效率・全閉防まつ形 : 55kW以下 高效率・全閉防まつ形 (屋外) : 55kW以下
そ の 他	ベース新規 立会試験	ベース新規 立会試験

- \*1 Ⅰ型 (バランスディスク形) にて製作いたします。
- \*2 両軸形仕様の場合、主軸材料はSUS420J2Qになります。  
また、両軸形仕様と主軸材料SUS304の組合せは対応できません。
- \*3 JIS10K形 (薄) のフランジのボルト穴径をJIS10K形 (並) の大きさに加工します。

■標準附属品

共通ベース	.....1
呼水じょうご (口径80以下は呼水栓)	.....1
カップリング	.....1組
カップリングガード	.....1
ガスケット (吸込用・吐出し用)	.....各1

■特別附属品

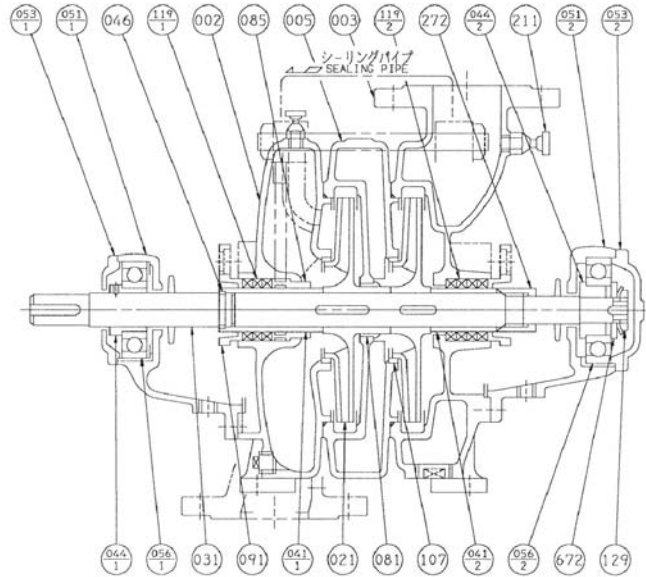
相フランジ (ナイロンコーティング製) *1 *2	
フート弁	
スルース弁 (ナイロンコーティング製)	
チェッキ弁 (ナイロンコーティング製)	
圧力計 (ステンレス配管)	
防振架台	
Eバラフレックス	

- \*1 ボルト・ナット・座金、ガスケット各1枚付分。相フランジの寸法は別項の『附属品 フランジ』をご参照ください。
- \*2 吐出しフランジ穴加工仕様の場合は、吐出し用相フランジはJIS10K形 (並) のものを使用してください。



## ■構造断面図（例：口径40～65）

ボールベアリング形



注) n: 段数

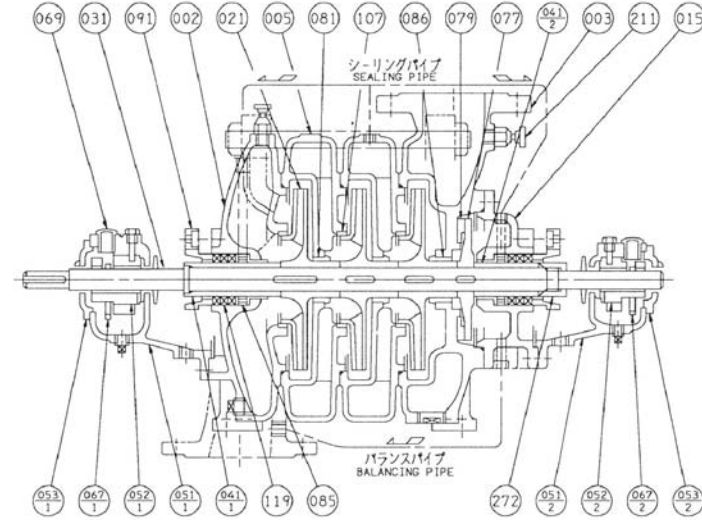
053-1	軸受カバー	FC150	1
051-2	軸受ケーシング	FC150	1
051-1	軸受ケーシング	FC150	1
046	ニッ割リング	SUS304	1
044-2	軸受アダプタ	S35C	1
044-1	軸受アダプタ	S35C	1
041-2	軸スリーブ	CAC406	1
041-1	軸スリーブ	CAC406	1
031	主軸	SUS403	1
021	羽根車	CAC406相当品※	n
005	中間ケーシング	FC200・ナイロン	n-1
003	吐出しケーシング	FC200・ナイロン	1
002	吸込ケーシング	FC200・ナイロン	1
番号	部品名	材料	個数

※ 鉛減量化材料

672	ディスタンスピース	SS	1
272	スリーブナット	CAC406	1
211	空気抜き弁	C3604BD	2
129	軸受ナット	SS	1
119-2	グラントパッキン	炭化繊維	4
119-1	グラントパッキン	炭化繊維	3
107	ライナリング	CAC406	n
091	パッキン押え	C3771BE	2
085	封水リングブシュ	CAC406	1
081	中間ブシュ	CAC406	n-1
056-2	玉軸受		1
056-1	玉軸受		1
053-2	軸受カバー	FC150	1
番号	部品名	材料	個数

## ■構造断面図（例：口径40～65）

バランスディスク形



注) 1. n: 段数

2. 試運転前に必ず軸受用潤滑油 (ISO VG-46) を入れてください。

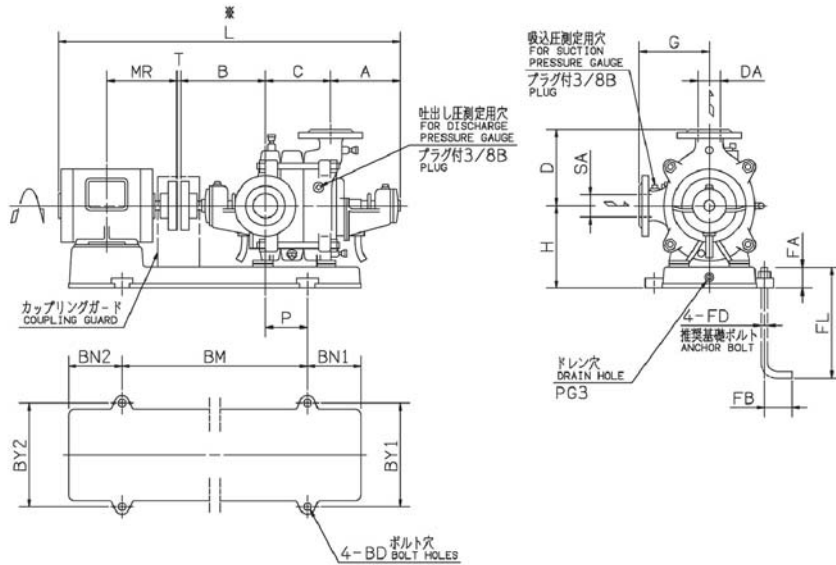
053-2	軸受カバー	FC150	1
053-1	軸受カバー	FC150	1
052-2	軸受ケシング	FC150 WJ1	1
052-1	軸受ケシング	FC150 WJ1	1
051-2	軸受ケシング	FC150	1
051-1	軸受ケシング	FC150	1
041-2	軸スリーブ	CAC406	1
041-1	軸スリーブ	CAC406	1
031	主軸	SUS403	1
021	羽根車	CAC406相当品※	n
015	バランス室カバー	FC200・ナイロン	1
005	中間ケーシング	FC200・ナイロン	n-1
003	吐出しケーシング	FC200・ナイロン	1
002	吸込ケーシング	FC200・ナイロン	1
番号	部品名	材料	個数

※ 鉛減量化材料

272	スリーブナット	CAC406	1
211	空気抜き弁	C3604BD	2
119	グラントパッキン	炭化繊維	6
107	ライナリング	CAC406	n
091	パッキン押え	C3771BE	2
086	バランスブシュ	CAC406	1
085	封水リングブシュ	CAC406	2
081	中間ブシュ	CAC406	n-1
079	バランスシート	CAC406	1
077	バランスディスク	CAC406	1
069	オイルサイト	合成樹脂	2
067-2	オイルリング	CAC406	1
067-1	オイルリング	CAC406	1
番号	部品名	材料	個数



■外形寸法図 計画・実施に際しては納入仕様書をご請求ください。



注) ※印の値は概略値を示します。 単位：mm

口径 SA DA	機名	段数	出力 kW	ポンプ及び電動機																質量 kg					
				A	C	B	H	D	G	P	T	MR	L	BM	BN1	BN2	BY1	BY2	BD		FD	FL	FA	FB	PG3
40	40MSN261.5	2	1.5	141	150	213	205	175	160	105	3	168.5	789	470	150	150	290	290	15	M12	250	55	50	1/2B	101
	40MSN362.2	3	2.2	141	205	213	205	175	160	145	3	193	883	500	150	150	290	290	15	M12	250	55	50	1/2B	115
	40MSN463.7	4	3.7	230	260	243	215	175	160	166	3	200	1070	540	180	180	310	310	15	M12	250	55	50	1/2B	148
	40MSN563.7	5	3.7	230	315	243	215	175	160	271	3	200	1125	650	175	175	310	310	15	M12	250	55	50	1/2B	163
	40MSN665.5	6	5.5	230	370	243	225	175	160	327	3	239	1237	730	195	195	260	340	19	M16	315	70	63	1/2B	196
	40MSN765.5	7	5.5	230	425	243	225	175	160	327	3	239	1292	730	195	195	260	340	19	M16	315	70	63	1/2B	207
	40MSN865.5	8	5.5	230	480	243	225	175	160	427	3	239	1347	800	225	225	260	340	19	M16	315	70	63	1/2B	224
	40MSN867.5	8	7.5	230	480	243	225	175	160	388	3	258	1385	800	225	225	260	340	19	M16	315	70	63	1/2B	229
	40MSN967.5	9	7.5	230	535	243	235	175	160	413	3	258	1440	840	210	210	260	340	19	M16	315	70	63	1/2B	244
	50	50MSN262.2	2	2.2	141	158	220	215	195	180	105	3	193	843	470	150	150	290	290	15	M12	250	55	50	1/2B
50	50MSN263.7	2	3.7	141	158	220	215	195	180	60	3	200	856	460	130	130	300	300	15	M12	250	55	50	1/2B	137
50	50MSN363.7	3	3.7	141	218	220	215	195	180	170	3	200	916	550	150	150	300	300	15	M12	250	55	50	1/2B	147
50	50MSN465.5	4	5.5	230	278	250	225	195	180	236	3	239	1152	700	180	180	260	340	15	M12	250	55	50	1/2B	189
50	50MSN565.5	5	5.5	230	338	250	225	195	180	236	3	239	1212	700	180	180	260	340	15	M12	250	55	50	1/2B	203
50	50MSN567.5	5	7.5	230	338	250	225	195	180	236	3	258	1250	700	180	180	260	340	15	M12	250	55	50	1/2B	208
50	50MSN667.5	6	7.5	230	398	250	235	195	180	266	3	258	1310	700	210	210	260	340	15	M12	250	55	50	1/2B	224
50	50MSN7611	7	11	230	458	250	255	195	180	371	3	323	1469	870	230	230	260	390	19	M16	315	70	63	1/2B	285
50	50MSN8611	8	11	230	518	250	255	195	180	371	3	323	1529	870	230	230	260	390	19	M16	315	70	63	1/2B	299

次ページに続く



単位：mm

口径 SA DA	機名	段数	出力 kW	ポンプ及び電動機																質量 kg					
				A	C	B	H	D	G	P	T	MR	L	BM	BN1	BN2	BY1	BY2	BD		FD	FL	FA	FB	PG3
65	65MSN263.7	2	3.7	163	180	234	235	210	195	135	3	200	914	530	150	150	300	300	15	M12	250	55	50	1/2B	155
	65MSN265.5	2	5.5	163	180	234	235	210	195	65	3	239	971	500	150	150	330	330	15	M12	250	55	50	1/2B	166
	65MSN365.5	3	5.5	240	245	260	245	210	195	171	3	239	1139	650	175	175	340	340	15	M12	250	55	50	1/2B	198
	65MSN367.5	3	7.5	240	245	260	245	210	195	171	3	258	1177	650	175	175	340	340	15	M12	250	55	50	1/2B	203
	65MSN4611	4	11	240	310	260	255	210	195	244	3	323	1341	850	200	200	310	390	19	M16	315	70	63	1/2B	271
	65MSN5611A	5	11	240	375	260	255	210	195	244	3	323	1406	850	200	200	310	390	19	M16	315	70	63	1/2B	290
80	65MSN5611B	5	11	240	375	260	255	210	195	244	3	323	1406	850	200	200	310	390	19	M16	315	70	63	1/2B	290
	65MSN5615	5	15	240	375	260	255	210	195	244	3	345	1450	850	200	200	310	390	19	M16	315	70	63	1/2B	299
	65MSN6615	6	15	240	440	260	265	210	195	319	3	345	1515	870	230	230	310	390	19	M16	315	70	63	1/2B	323
	80MSN267.5	2	7.5	235	197	263	255	230	210	168	3	258	1127	650	175	175	340	340	15	M12	250	55	50	1/2B	198
	80MSN3611	3	11	235	267	263	265	230	210	220	3	323	1296	850	200	200	310	390	19	M16	315	70	63	1/2B	275
	80MSN4615	4	15	235	337	263	265	230	210	220	3	345	1410	850	200	200	310	390	19	M16	315	70	63	1/2B	306
100	80MSN5618	5	18.5	235	407	268	265	230	210	317	3	345	1485	900	210	210	310	390	19	M16	315	70	63	1/2B	344
	80MSN6622	6	22	235	477	268	280	230	210	312	4	351.5	1577	960	220	220	310	430	19	M16	315	70	63	1/2B	438
	100MSN2615A	2	15	275	225	291	300	270	250	208	3	345	1366	800	225	225	390	390	19	M16	315	70	63	1/2B	346
	100MSN2615B	2	15	275	225	291	300	270	250	208	3	345	1366	800	225	225	390	390	19	M16	315	70	63	1/2B	346
	100MSN2618	2	18.5	275	225	291	300	270	250	208	3	345	1366	800	225	225	390	390	19	M16	315	70	63	1/2B	361
	100MSN3618	3	18.5	275	310	291	300	270	250	208	3	345	1451	800	225	225	390	390	19	M16	315	70	63	1/2B	391
	100MSN3622A	3	22	275	310	291	305	270	250	185	4	351.5	1473	850	200	200	350	430	19	M16	315	70	63	1/2B	453
	100MSN3622B	3	22	275	310	291	305	270	250	185	4	351.5	1473	850	200	200	350	430	19	M16	315	70	63	1/2B	453
	100MSN3630	3	30	275	310	291	305	270	250	185	4	351.5	1473	850	200	200	350	430	19	M16	315	70	63	1/2B	468
	100MSN4630A	4	30	275	395	291	315	270	250	315	4	351.5	1558	960	220	250	350	430	19	M16	315	70	63	1/2B	518
125	100MSN4630B	4	30	275	395	291	315	270	250	315	4	351.5	1558	960	220	250	350	430	19	M16	315	70	63	1/2B	518
	100MSN4637	4	37	275	395	291	315	270	250	315	4	400.5	1626	960	220	250	350	430	19	M16	315	70	63	1/2B	544
	125MSN2622	2	22	293	260	300	340	300	280	215	4	351.5	1450	900	210	240	390	480	19	M16	315	70	63	1/2B	500
	125MSN2630A	2	30	293	260	300	340	300	280	215	4	351.5	1450	900	210	240	390	480	19	M16	315	70	63	1/2B	515
	125MSN2630B	2	30	293	260	300	340	300	280	215	4	351.5	1450	900	210	240	390	480	19	M16	315	70	63	1/2B	515
	125MSN3637	3	37	293	360	310	340	300	280	215	4	400.5	1628	900	210	240	390	480	19	M16	315	70	63	1/2B	581
150	125MSN3645	3	45	293	360	310	340	300	280	215	4	400.5	1628	900	210	240	390	480	19	M16	315	70	63	1/2B	596
	150MSN2645	2	45	335	310	317	380	350	315	287	4	400.5	1627	1020	215	215	480	480	19	M16	315	70	63	1/2B	647
	150MSN2655	2	55	335	310	317	380	350	315	265	4	406.5	1639	1020	240	240	480	480	19	M16	315	70	63	1/2B	697
	150MSN2675	2	75	335	310	317	380	350	315	255	4	432	1690	1020	240	240	480	530	19	M16	315	70	63	1/2B	793