

MSL・MSH

MSL・MSH型多段渦巻ポンプ

■用途

- ①ボイラ給水
- ②一般給水・揚水
- ③工業用水
- ④散水

■特長

- ①案内羽根のないダブルポリュート方式の採用により、吐出量の広い範囲にわたって高い効率が得られます。
- ②構造が簡単なため、長年の使用に耐え、しかも不快な騒音がありません。



■標準仕様

取 扱 液	清水*1 0~80℃
吸 込 全 揚 程	—6m (20℃) (選定図吐出し量範囲内にて)
標準許容押込圧力	選定図をご覧ください。
最高使用圧力	1.37MPa : MSL型 [14kgf/cm] 2.74MPa : MSH型 [28kgf/cm]
構造	羽 根 車 クローズド 軸 封 グランドパッキン 軸 受 スリーブベアリング (油潤滑)
フランジ	吸 込 側 JIS 10K形 (並) RF 吐 出 側 JIS 10K形 (並) RF : MSL型 JIS 20K形RF : MSH型
材料	ケーシング FC200 : 下記以外のケーシング FCD400 : MSH型の吐出しのみ 羽 根 車 CAC406 主 軸 S35C 軸スリーブ CAC406
電動機	相・極数 三相・2極 電 圧 200V : 37kW以下 200/400V : 45kW以上 形 式 防滴保護形
設置場所*4	屋内

*1 清水とは水道水、工業用水、井戸水でpH5.8~8.6、塩素イオン濃度200mg/L以下、遊離残留塩素濃度10mg/L以下のものを意味します。(但し、遊離残留塩素濃度1mg/L以上ではゴム部品等の劣化が促進されます。)

*2 インバータ駆動の場合は、別項の「インバータ運転時の注意」をご参照ください。

*3 電圧変動 : ±5%以内、周波数変動 : ±2%以内、電圧・周波数の同時変動 : 双方絶対値の和が5%以内。ただしいずれの場合も電動機の特性、温度上昇などは定格値に準じません。

*4 周囲温度0~40℃、相対湿度85%以下(結露しないこと)、標高1000m以下、腐食性及び爆発性ガス、蒸気がないこと。

■標準付属品

共通ベース1
カップリング1組
カップリングガード1
空気抜き弁2

■特殊仕様

構造変更	液温 81~120℃* 外部注水式 ポンプ屋外仕様
材料変更	全鉄製 主軸材料 SUS403 軸スリーブ材料 SUS403
電動機変更	全閉防まつ形 全閉防まつ形 (屋外) 異電圧 400V : 37kW以下 高効率・全閉防まつ形 : 55kW以下 高効率・全閉防まつ形 (屋外) : 55kW以下
その他	ベース新規 立会試験

*軸受・グランド水冷式になります。ボイラ給水の場合は液温 81~104℃の範囲となります。

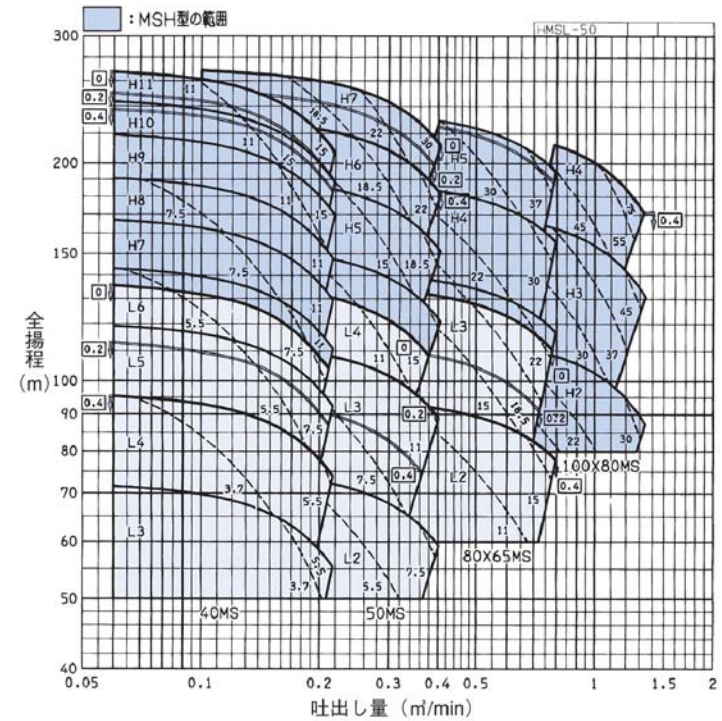
■特別付属品

溶接形相フランジ (鋼製)* フート弁、呼水じょうご 吸込ストレーナ (短管付) 過熱防止オリフィス (T字管付) 防振架台 エバラフレックス
--

*ボルト・ナット各1台分付。相フランジの寸法は別項の「付属品 フランジ」をご参照ください。

MSL・MSH型多段渦巻ポンプ

MSL・MSH

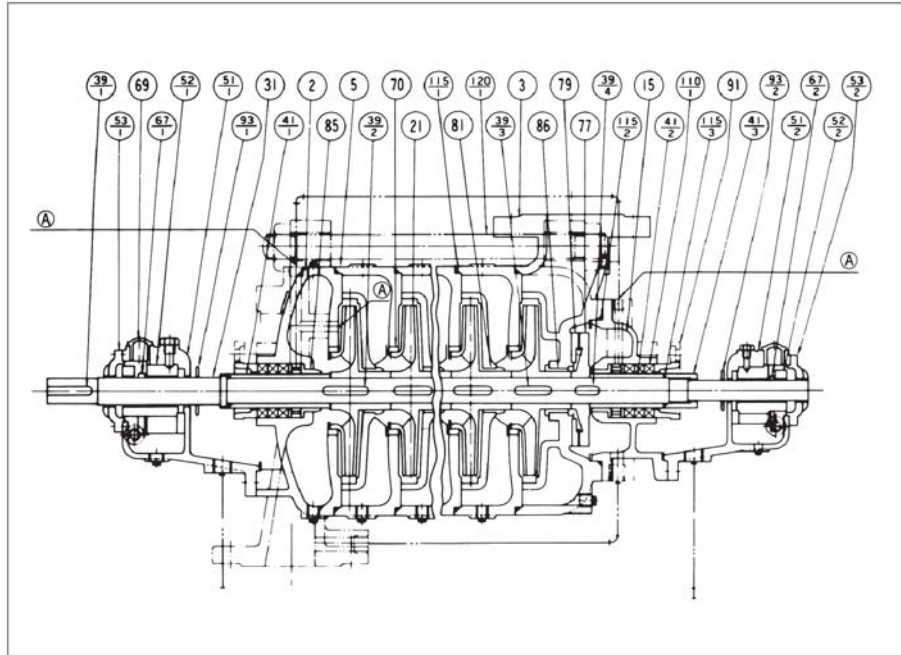
■選定図 50Hz (同期速度 : 3000min⁻¹)

- 注) 1. 使用要目により羽根車寸法が異なりますので要目をご指示ください。
2. 破線図内の数字は電動機出力を示します。
3. □内の数字は許容押込圧力を示します。単位MPa
4. 上記以上の高揚程の場合は MS230型を参照ください。

MSL・MSH

MSL・MSH型多段渦巻ポンプ

■構造断面図(例)



注) 押込圧力0.1~0.4MPa(1~4kgf/cm²)のときは、(A)部3ヶ所はプラグ止めになります。注水パイプはなくなります。

n: 段数

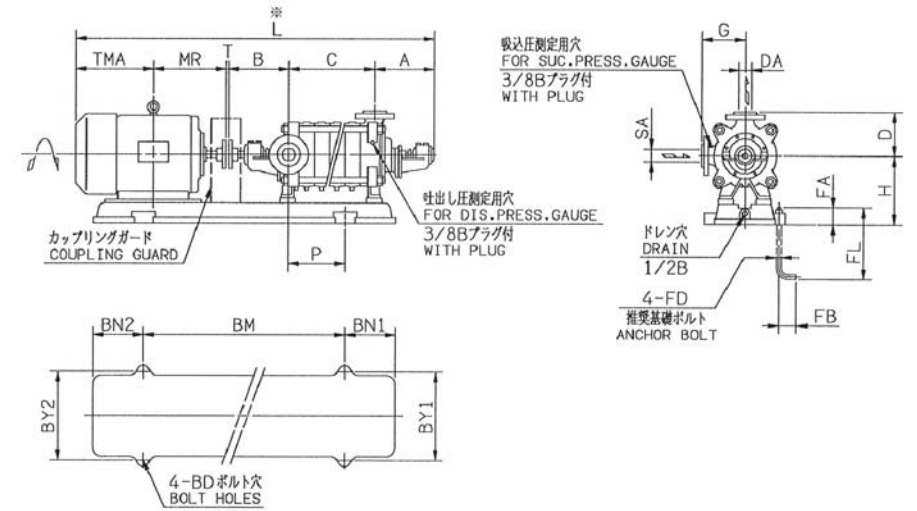
番号	部品名	材	料	個数
002	吸込ケーシング	FC200		1
003	ケーシング	MSL・MSH FC200・FGD400		1
005	中間ケーシング	FC200		n-1
015	バランス室カバー	FC200		1
021	羽根車	CAC406		n
031	主軸	S35C		1
039-1	キ	S50C		1
039-2	キ	S50C		1
039-3	キ	S50C		n-1
039-4	キ	S50C		1
041-1	軸スリーブ	CAC406		1
041-2	軸スリーブ	CAC406		1
041-3	スリーブナット	CAC406		1
051-1	軸受ケーシング	FC150		1
051-2	軸受ケーシング	FC150		1
052-1	軸受メタル	FC150・W ₁		1
052-2	軸受メタル	FC150・W ₁		1
053-1	軸受カバー	FC150		1

番号	部品名	材	料	個数
053-2	軸受カバー	FC150		1
067-1	オイルリング	C3604BD		1
067-2	オイルリング	C3604BD		1
069	オイルサイト	プラスチック		2
070	ライナリング	CAC406		n
077	バランスディスク	CAC406		1
079	バランスシート	CAC406		1
081	中間ブッシュ	CAC406		n-1
085	封水リングブッシュ	CAC406		2
086	バランスブッシュ	CAC406		1
091	パッキン押え	C3771BD		2
093-1	水切りつば	ゴム/CR		1
093-2	水切りつば	ゴム/CR		1
110-1	グランドパッキン	炭化繊維		6
115-1	"O" リング	ゴム/CR		n
115-2	"O" リング	ゴム/CR		1
115-3	"O" リング	ゴム/CR		2
120-1	ボルト	SS400		4

MSL・MSH型多段渦巻ポンプ

MSL・MSH

■外形寸法図 計画・実施に際しては納入仕様書をご請求ください。



注) ※印の値は概略値を示します。 単位: mm

吸込 口径 φ1	吐出し 口径 φ2	機名	出力 kW	段数	ポンプ及び電動機																質量 kg						
					A	B	C	D	G	H	L	P	T	枠番	TMA	MR	BM	BN ₁	BN ₂	BY ₁		BY ₂	BD	FD	FL	FA	FB
40	40	40MSL353.7	3.7	3	230	248	200	160	160	230	1018	180	3	112M	137	200	600	150	150	270	330	15	M12	250	55	50	135
		40MSL355.5	5.5	3	230	248	200	160	160	230	1078	225	3	132S	158	239	720	160	160	270	340	15	M12	250	55	50	155
		40MSL453.7	3.7	4	230	248	255	160	160	230	1073	180	3	112M	137	200	600	150	150	270	330	15	M12	250	55	50	143
		40MSL455.5	5.5	4	230	248	255	160	160	230	1133	225	3	132S	158	239	720	160	160	270	340	15	M12	250	55	50	163
		40MSL457.5	7.5	4	230	248	255	160	160	230	1133	225	3	132S	158	239	720	160	160	270	340	15	M12	250	55	50	163
		40MSL555.5	5.5	5	230	248	310	160	160	230	1188	225	3	132S	158	239	720	160	160	270	340	15	M12	250	55	50	171
		40MSL557.5	7.5	5	230	248	310	160	160	230	1188	225	3	132S	158	239	720	160	160	270	340	15	M12	250	55	50	171
		40MSL655.5	5.5	6	230	248	365	160	160	240	1243	350	3	132S	158	239	800	200	200	270	340	19	M16	315	70	63	193
		40MSH655.5	5.5	6	230	248	365	160	160	240	1243	350	3	132S	158	239	800	200	200	270	340	19	M16	315	70	63	193
		40MSL657.5	7.5	6	230	248	365	160	160	240	1243	350	3	132S	158	239	800	200	200	270	340	19	M16	315	70	63	193
		40MSH657.5	7.5	6	230	248	365	160	160	240	1243	350	3	132S	158	239	800	200	200	270	340	19	M16	315	70	63	193
		40MSL6511	11	6	230	248	365	160	160	250	1376	295	3	160M	207	323	900	200	200	270	390	19	M16	315	70	63	243
		40MSH6511	11	6	230	248	365	160	160	250	1376	295	3	160M	207	323	900	200	200	270	390	19	M16	315	70	63	243
		40MSH757.5	7.5	7	230	248	420	160	160	240	1298	350	3	132S	158	239	800	200	200	270	340	19	M16	315	70	63	201
		40MSH7511	11	7	230	248	420	160	160	250	1431	295	3	160M	207	323	900	200	200	270	390	19	M16	315	70	63	251
		40MSH857.5	7.5	8	230	248	475	160	160	240	1353	350	3	132S	158	239	800	200	200	270	340	19	M16	315	70	63	208
		40MSH8511	11	8	230	248	475	160	160	260	1486	435	3	160M	207	323	1000	225	225	270	390	19	M16	315	70	63	268
		40MSH8515	15	8	230	248	475	160	160	260	1486	435	3	160M	207	323	1000	225	225	270	390	19	M16	315	70	63	268
		40MSH9511	11	9	230	248	530	160	160	260	1541	435	3	160M	207	323	1000	225	225	270	390	19	M16	315	70	63	275
		40MSH9515	15	9	230	248	530	160	160	260	1541	435	3	160M	207	323	1000	225	225	270	390	19	M16	315	70	63	275
40MSH10511	11	10	230	248	585	160	160	260	1596	435	3	160M	207	323	1000	225	225	270	390	19	M16	315	70	63	285		
40MSH10515	15	10	230	248	585	160	160	260	1596	435	3	160M	207	323	1000	225	225	270	390	19	M16	315	70	63	285		
40MSH11511	11	11	230	248	640	160	160	260	1651	490	3	160M	207	323	1050	225	225	270	390	19	M16	315	70	63	295		
40MSH11515	15	11	230	248	640	160	160	260	1651	490	3	160M	207	323	1050	225	225	270	390	19	M16	315	70	63	295		
40MSH11518	18.5	11	230	248	640	160	160	260	1693	490	3	160L	227	345	1050	225	225	270	390	19	M16	315	70	63	310		

電動機が防滴保護形の場合の寸法表です。全閉防まつ形の場合は異なります。

次ページに続く

MSL・MSH

MSL・MSH型多段渦巻ポンプ

単位：mm

吸込口径 φ	吐出口径 φ	機名	出力 kW	段数	ポンプ及び電動機																質量 kg						
					A	B	C	D	G	H	L	P	T	枠番	TMA	MR	BM	BN	BN	BY		BY	BD	FD	FL	FA	FB
50	50	50MSL255.5	5.5	2	235	243	160	175	175	250	1038	205	3	132S	158	239	680	160	160	270	340	15	M12	250	55	50	165
		50MSL257.5	7.5	2	235	243	160	175	175	250	1038	205	3	132S	158	239	680	160	160	270	340	15	M12	250	55	50	165
		50MSL2511	11	2	235	243	160	175	175	260	1171	190	3	160M	207	323	800	175	175	270	390	19	M16	315	70	63	225
		50MSL357.5	7.5	3	235	243	220	175	175	250	1098	205	3	132S	158	239	680	160	160	270	340	15	M12	250	55	50	175
		50MSL3511	11	3	235	243	220	175	175	260	1231	190	3	160M	207	323	800	175	175	270	390	19	M16	315	70	63	235
		50MSL3515	15	3	235	243	220	175	175	260	1231	190	3	160M	207	323	800	175	175	270	390	19	M16	315	70	63	235
		50MSL4511	11	4	235	243	280	175	175	260	1291	190	3	160M	207	323	800	175	175	270	390	19	M16	315	70	63	245
		50MSH4511	11	4	235	243	280	175	175	260	1291	190	3	160M	207	323	800	175	175	270	390	19	M16	315	70	63	245
		50MSL4515	15	4	235	243	280	175	175	260	1291	190	3	160M	207	323	800	175	175	270	390	19	M16	315	70	63	245
		50MSH4515	15	4	235	243	280	175	175	260	1291	190	3	160M	207	323	800	175	175	270	390	19	M16	315	70	63	245
		50MSH4518	18.5	4	235	243	280	175	175	260	1333	190	3	160L	227	345	900	175	175	270	390	19	M16	315	70	63	260
		50MSH5515	15	5	235	243	340	175	175	260	1351	335	3	160M	207	323	900	210	210	270	390	19	M16	315	70	63	271
		50MSH5518	18.5	5	235	243	340	175	175	260	1393	335	3	160L	227	345	900	210	210	270	390	19	M16	315	70	63	286
		50MSH5522	22	5	235	243	340	175	175	260	1393	335	3	160L	227	345	900	210	210	270	390	19	M16	315	70	63	289
		50MSH6515	15	6	235	243	400	175	175	260	1411	335	3	160M	207	323	900	210	210	270	390	19	M16	315	70	63	282
		50MSH6518	18.5	6	235	243	400	175	175	260	1453	335	3	160L	227	345	900	210	210	270	390	19	M16	315	70	63	297
		50MSH6522	22	6	235	243	400	175	175	260	1453	335	3	160L	227	345	900	210	210	270	390	19	M16	315	70	63	280
		50MSH6530	30	6	235	243	400	175	175	260	1479	325	3	180M	246.5	351.5	960	220	220	270	430	19	M16	315	70	63	337
		50MSH7518	18.5	7	235	243	460	175	175	260	1513	335	3	160L	227	345	900	210	210	270	390	19	M16	315	70	63	308
		50MSH7522	22	7	235	243	460	175	175	260	1513	335	3	160L	227	345	900	210	210	270	390	19	M16	315	70	63	291
50MSH7530	30	7	235	243	460	175	175	260	1539	325	3	180M	246.5	351.5	960	220	220	270	430	19	M16	315	70	63	348		
80	65	80×65MSL2511	11	2	245	260	190	210	210	270	1228	167	3	160M	207	323	760	195	195	330	390	15	M12	250	55	50	260
		80×65MSL2515	15	2	245	260	190	210	210	270	1228	167	3	160M	207	323	760	195	195	330	390	15	M12	250	55	50	260
		80×65MSL2518	18.5	2	245	260	190	210	210	270	1270	167	3	160L	227	345	760	195	195	330	390	15	M12	250	55	50	275
		80×65MSL3515	15	3	245	260	260	210	210	270	1298	167	3	160M	207	323	760	195	195	330	390	15	M12	250	55	50	280
		80×65MSL3518	18.5	3	245	260	260	210	210	270	1340	167	3	160L	227	345	760	195	195	330	390	15	M12	250	55	50	295
		80×65MSL3522	22	3	245	260	260	210	210	270	1340	167	3	160L	227	345	760	195	195	330	390	15	M12	250	55	50	278
		80×65MSL3522	22	3	245	260	260	210	210	270	1340	167	3	160L	227	345	760	195	195	330	390	15	M12	250	55	50	278
		80×65MSL3530	30	3	245	260	260	210	210	270	1366	156.5	3	180M	246.5	351.5	800	190	190	330	430	15	M12	250	55	50	340
		80×65MSH3530	30	3	245	260	260	210	210	270	1366	156.5	3	180M	246.5	351.5	800	190	190	330	430	15	M12	250	55	50	340
		80×65MSH4518	18.5	4	245	260	330	210	210	280	1410	242	3	160L	227	345	850	200	200	330	390	19	M16	315	70	63	320
		80×65MSH4522	22	4	245	260	330	210	210	280	1410	242	3	160L	227	345	850	200	200	330	390	19	M16	315	70	63	303
		80×65MSH4530	30	4	245	260	330	210	210	280	1436	271.5	3	180M	246.5	351.5	900	225	225	330	430	19	M16	315	70	63	375
80×65MSH4537	37	4	245	260	330	210	210	280	1474	271.5	3	180L	265.5	370.5	900	225	225	330	430	19	M16	315	70	63	389		
80×65MSH5530	30	5	245	260	400	210	210	280	1511	266.5	3	180M	246.5	351.5	900	225	225	330	430	19	M16	315	70	63	395		
80×65MSH5537	37	5	245	260	400	210	210	280	1549	266.5	3	180L	265.5	370.5	900	225	225	330	430	19	M16	315	70	63	409		
80×65MSH5545	45	5	245	260	400	210	210	280	1549	266.5	3	180L	265.5	370.5	900	225	225	330	430	19	M16	315	70	63	451		
100	80	100×80MSH2518	18.5	2	275	291	225	230	230	300	1366	147.5	3	160L	227	345	800	175	175	330	430	19	M16	315	70	63	300
		100×80MSH2522	22	2	275	291	225	230	230	300	1366	147.5	3	160L	227	345	800	175	175	330	430	19	M16	315	70	63	283
		100×80MSH2530	30	2	275	291	225	230	230	300	1392	205.5	3	180M	246.5	351.5	900	200	200	330	430	19	M16	315	70	63	360
		100×80MSH2537	37	2	275	291	225	230	230	300	1430	205.5	3	180L	265.5	370.5	900	200	200	330	430	19	M16	315	70	63	374
		100×80MSH3530	30	3	275	291	310	230	230	300	1477	205.5	3	180M	246.5	351.5	900	200	200	330	430	19	M16	315	70	63	410
		100×80MSH3537	37	3	275	291	310	230	230	300	1515	205.5	3	180L	265.5	370.5	900	200	200	330	430	19	M16	315	70	63	424
		100×80MSH3545	45	3	275	291	310	230	230	300	1515	205.5	3	180L	265.5	370.5	900	200	200	330	430	19	M16	315	70	63	466
		100×80MSH3555	55	3	275	291	310	230	230	300	1523	184.5	4	200M	266.5	376.5	900	225	225	330	430	19	M16	315	70	63	480
		100×80MSH4545	45	4	275	291	395	230	230	300	1600	259.5	3	180L	265.5	370.5	900	225	225	330	430	19	M16	315	70	63	496
		100×80MSH4555	55	4	275	291	395	230	230	310	1608	339.5	4	200M	266.5	376.5	1020	240	240	330	480	19	M16	315	70	63	530
100×80MSH4575	75	4	275	291	395	230	230	330	1659	331.5	4	225S	292	402	1020	240	240	330	530	19	M16	315	70	63	550		

電動機が防滴保護形の場合の寸法表です。全閉防まつ形の場合は異なります。

MSL・MSH型多段渦巻ポンプ

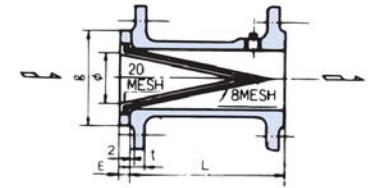
MSL・MSH

■吸込ストレーナ

単位：mm

□φ 径	g	t	L	E
40	81	20	105	8
50	96	20	130	8
80	126	22	205	10
100	151	24	260	10

吸込ストレーナ



■過熱防止用オリフィス

●MSL型

単位：mm

□φ 径	E	F	G	H	m	K	M	R	N
40	20	75	100	16	4	15	95	85	160
50	25	90	125	16	4	19	100	100	160
65	32	100	135	18	4	19	115	105	170

●MSH型

単位：mm

□φ 径	E	F	G	H	m	K	M	R	N
40	20	75	100	16	4	15	95	85	160
50	25	90	125	16	4	19	100	100	160
65	32	100							