

■用途

- ①一般揚水・送水
- ②簡易水道
- ③工業用水

■特長

- ①小水量、高揚程専用ポンプを特殊設計。軽量コンパクトで0.98MPa〔10kgf/cm²〕を超える圧力が得られます。
- ②耐久性を重視した両持形軸受構造を採用し、羽根車、サイドリング等の摩耗が少なく、長期にわたり安定した特性です。



■標準仕様

取 扱 液	清水※1 0~40℃
吸 込 全 揚 程	—6m (20℃) (選定図吐出し量範囲内にて)
標準許容押込圧力	0.2MPa〔2kgf/cm ² 〕
構造	羽根車 渦流 軸 封 グランドパッキン 軸 受 密封玉軸受
フ ラ ン ジ	JIS 10K形(並)：下記以外の機種 JIS 16K形相当※2 ：32RKf.RKg.40RKf
材 料	ケーシング FC200 羽根車 CAC406 主 軸 SUS403
電動機 ※3※4	相・極数 三相・4極 電 圧 200/220V 形 式 防滴保護形
設 置 場 所※5	屋内

- ※1 清水とは水道水、工業用水、井戸水でpH5.8~8.6、塩素イオン濃度200mg/L以下、遊離残留塩素濃度10mg/L以下のものを意味します。(但し、遊離残留塩素濃度1mg/L以上ではゴム部品等の劣化が促進されます。)
- ※2 吐出し側に接続する弁はJIS 20K形をご使用ください。
- ※3 インバータ駆動の場合は、別項の「インバータ運転時の注意」をご参照ください。
- ※4 電圧変動：±5%以内、周波数変動：±2%以内、電圧・周波数の同時変動：双方絶対値の和が5%以内。ただしいずれの場合も電動機の特長、温度上昇などは定格値に準じません。
- ※5 周囲温度0~40℃、相対湿度85%以下(結露しないこと)、標高1000m以下、腐食性及び爆発性ガス、蒸気がないこと。

■標準付属品

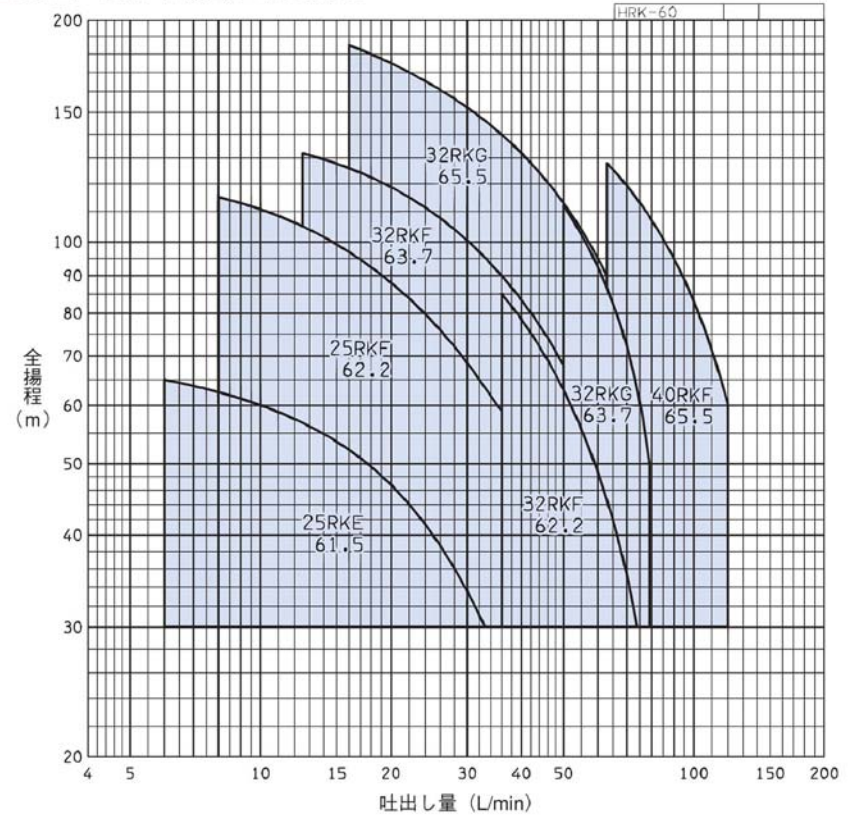
共通ベース 1
呼水じょうご 1
カップリング 1組
カップリングガード 1
相フランジ(吸込用・吐出し用)※各1組

※ ボルト・ナット、ガスケット付き。

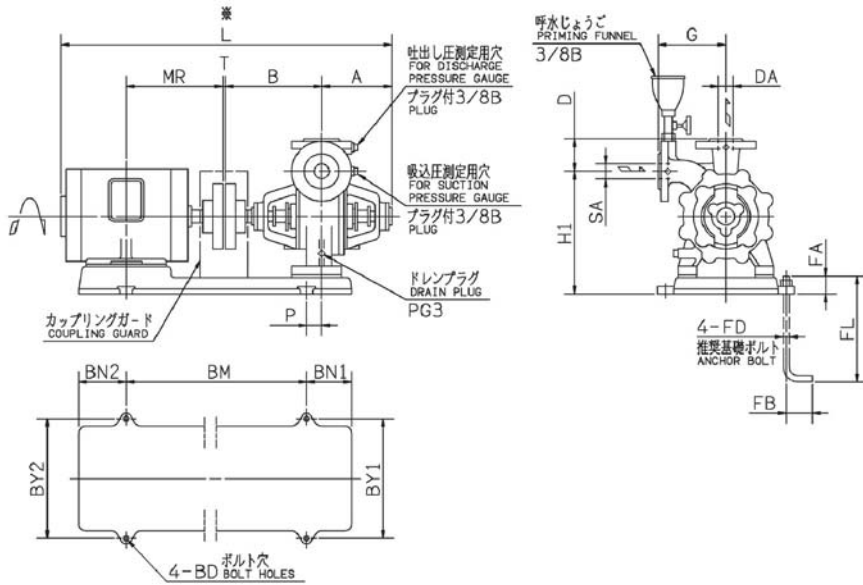
■特殊仕様

電動機変更	全閉防まつ形 全閉防まつ形(屋外) 異電圧 400/440V 高効率・全閉防まつ形 高効率・全閉防まつ形(屋外)
そ の 他	立会試験

■選定図 60Hz〔同期速度：1800min⁻¹〕



■外形寸法図 計画・実施に際しては納入仕様書をご請求ください。



注) ※印Lの値は概略値を示します。 単位：mm

口径 SA DA	機名	出力 kW	ポンプ及び電動機																質量 kg				
			A	B	H1	D	G	P	T	MR	L	PG3	BM	BN1	BN2	BY1	BY2	BD		FD	FL	FA	FB
25	25RKE61.5	1.5	133	181	220	65	120	7	3	168.5	599	1/8B	365	70	70	224	224	12	M10	125	35	40	50
	25RKF62.2	2.2	174	212	255	65	130	38	3	193	710	1/8B	357	100	100	244	244	12	M10	125	35	40	63
32	32RKF62.2	2.2	174	212	240	75	140	38	3	193	710	1/4B	357	100	100	244	244	12	M10	125	35	40	65
	32RKF63.7	3.7	174	212	250	75	140	33	3	200	723	1/4B	385	100	100	286	286	12	M10	125	35	40	84
	32RKG63.7	3.7	180	228	285	65	150	22	3	200	745	1/4B	412	100	100	272	286	12	M10	125	35	40	89
	32RKG65.5	5.5	180	228	292	65	150	19	3	239	802	1/4B	492	100	100	276	316	12	M10	125	35	40	104
40	40RKF65.5	5.5	174	212	277	80	150	33	3	239	780	1/4B	425	100	100	258	316	12	M10	125	35	40	101