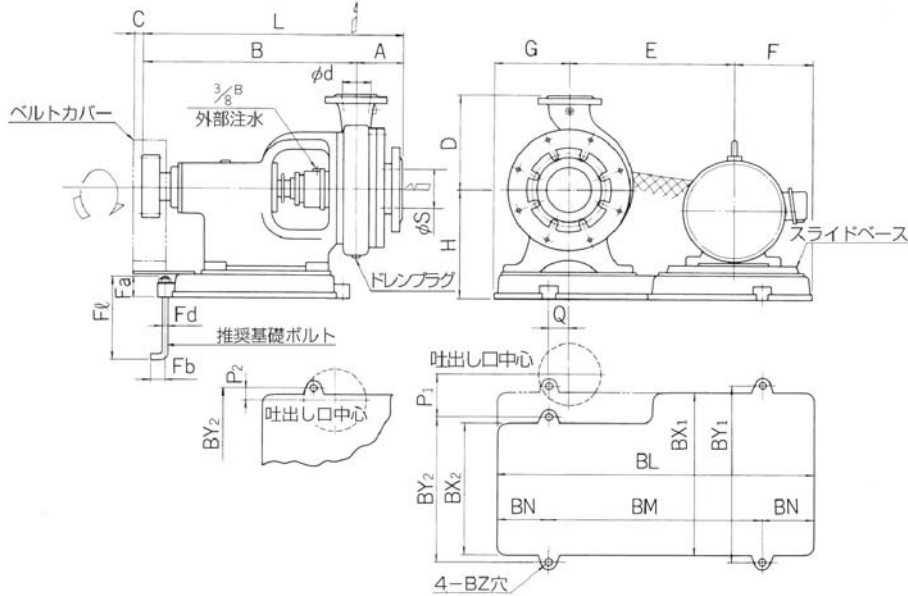


■Vベルト駆動形外形寸法図 計画・実施に際しては納入仕様書をご請求ください。



単位: mm

口径 φs×φd	型式	ポンプ											共通ベース				質量 kg	電動機 出力 kW									
		A	B	C	D	E	F	G	H	L	P1	P2	Q	BL	BM	BN			BX1	BX2	BY1	BY2	BZ	Fd	Fa	Fb	Fc
50×40	50×40SALH	105	540	40	225	355	185	180	275	645	20	-	50	720	460	130	495	495	525	525	15	M12	55	50	250	155	2.2 ~ 7.5
65×50	65×50SALH	110	545	40	280	355	185	180	275	655	25	-	50	720	460	130	495	495	525	525	15	M12	55	50	250	165	
80×65	80×65SALH	120	550	40	280	355	185	180	275	670	30	-	50	720	460	130	495	495	525	525	15	M12	55	50	250	175	
125×100	125×100SALH	150	565	40	280	355	185	180	275	715	45	-	50	720	460	130	495	495	525	525	15	M12	55	50	250	175	
65×50	65×50SALH	110	545	40	280	500	240	190	295	655	20	-	40	930	630	150	570	445	630	475	19	M16	70	63	315	190	11 ~ 22
80×65	80×65SALH	120	550	40	280	500	240	190	295	670	25	-	40	930	630	150	570	445	630	475	19	M16	70	63	315	200	
125×100	125×100SALH	150	565	40	280	500	240	190	295	715	40	-	40	930	630	150	570	445	630	475	19	M16	70	63	315	200	
125×100	125×100SALJ	155	695	40	315	450	220	230	370	850	40	-	70	900	580	160	605	605	635	635	19	M16	70	63	315	320	5.5 ~ 15
150×125	150×125SALJ	180	710	40	355	450	220	230	370	890	60	-	70	900	580	160	605	605	635	635	19	M16	70	63	315	390	
125×100	125×100SALJ	155	695	40	315	630	300	230	390	850	-	30	50	1160	800	180	620	620	660	660	24	M20	85	80	400	335	18.5 ~ 37
150×125	150×125SALJ	180	710	40	355	630	300	230	390	890	-	15	50	1160	800	180	620	620	660	660	24	M20	85	80	400	395	
200×150	200×150SALJ	220	895	40	400	680	280	290	460	1115	115	-	90	1250	850	200	690	690	730	730	24	M20	85	80	400	630	
	200×150SALJ	220	895	40	400	830	380	290	515	1115	100	-	40	1500	1000	250	745	630	785	670	24	M20	85	80	400	685	

注) 電動機出力は4極全閉防まつ形の場合を表します。

■用途

アルカリ液、油、産業用化学液、工業用水、塗料

■特長

- ①主要寸法が国際規格 (ISO-2858) に準拠しています。
- ②主配管をはずすことなく分解、点検可能なB.P.O.形です。
- ③幅広い用途に対応できます。

■標準仕様

取扱液	液温	質量	工業用水、化学液
標準許容押込圧力 (最高使用圧力以下の場合とします。)			0~100°C
最高使用圧力			0.6MPa(6kgf/cm ²)
構造	羽根車	密封	1.37MPa(14kgf/cm ²)
潤滑	水方式	軸受	グランドパッキン (非水冷)
フランジ	ケージ	軸スリーブ	プラグ
材料	羽根車	主軸	玉軸受 (非水冷) ただし、 150X100-2515XA(2極)は水冷 オイルバス
電動機	電圧	相	JIS 10K FF
設置場所	200/220V: 75kW以下	三相	
	400/440V: (2極) 75kW以下 (4極) 37kW以下		
	形式		
	全閉防まつ形		

- *1 機名により異なりますので、お問い合わせください。
 *2 インバータ駆動の場合は、別項の「インバータ運転時の注意」をご参照ください。
 *3 電圧変動: ±5%以内、周波数変動: ±2%以内、電圧・周波数の同時変動: 双方絶対値の和が5%以内、ただしいずれの場合も電動機の特性、温度上昇などは定格値に達しません。
 *4 周囲温度0~40°C、相対湿度65%以下(結露しないこと)、標準1000m以下、腐食性及び爆発性ガス、蒸気がないこと。また屋外で使用する場合は、電動機仕様を考慮してください。

■特殊仕様

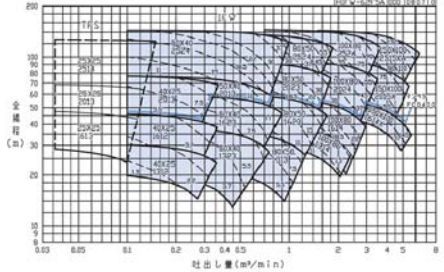
取扱液	温度	-15°C~0°C ^{*1} 91°C~150°C (軸封メカニカルシール、自己注水(クーラー付))
許容押込圧力		0.9MPa(9.1kgf/cm ²) ^{*2} (軸封メカニカルシール)
構造変更		自己注水 (吸込圧力 0MPa(0kgf/cm ²) G未満) 外部注水 軸封 メカニカルシール シングルメカ: バランス ダブルメカ: バランス ナイフエッジシール クエンチ (水、メタノール) ディスクスペーサ (ホームフレックス) ラプフレックスカップリング ^{*3} ケーシングドレン弁付
材料変更		羽根車 SCS13、SCS14 (選定図注)2、参照) 主軸 SUS304、SUS316、SUS403、SCM440 軸スリーブ SUS304、SUS316、 SUS304ステライト盛金、SUS316ステライト盛金 グランドパッキンテフロン ケーシングガスケットテフロン メカニカルシール SiC/カーボン SiC/SiC
フランジ		ASME (ANSI 125 lb FF)
その他		ベース新規

- *1 温度0°C未満の場合、メタノール等によるクエンチが必要となります。
 *2 機名により異なりますので、お問い合わせください。
 *3 電動機出力による制限があります。



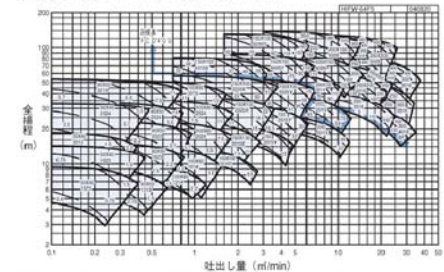
■選定図

60Hz 2極 [同期速度: 3600min⁻¹]
羽根車材料: FC200、FCD400



注) 150X100IFW2515XAは軸受水冷構造が標準です。冷却水が必要となります。

60Hz 4極 [同期速度: 1800min⁻¹]
羽根車材料: FC200、FCD400



1. 選定図内の特性は密度1.0kg/L、粘度4.3mPa·s (cP)未満の場合を示します。
2. 羽根車材料がSCS13、SCS14の場合はIFW (ステンレス製)の選定図にて選定下さい。