

■用途

- ①海水の移送
- ②機械組込用
- ③食品関係

■特長

- ①軸封部の無いマグネット駆動ですので、液漏れの心配がありません。
- ②コンパクトでホース接続ですので機械組込用として最適です。
- ③ケーシングには耐食性に優れたポリプロピレンを使用しています。



■標準仕様

		NSP	NSPA
取扱液	液 密 ス ラ	質 温 度 リ 1.0kg/L以下 混入不可	取扱液一覧表を参照のこと※1 0~60℃(清水)
標準許容押込圧力		0.05MPa [0.5kgf/cm ²] ※2	
構造	羽 ラ ジ ア ル ス ラ ス ト	根 車 軸 受 ス ラ ス ト 軸 受 ス ラ ス ト 軸 受 ス ラ ス ト 軸 受 ス ラ ス ト	オープン※3 スリーブ ディスク
接続		ホース継手	
材料	ケ ー シ ン グ 羽 根 キ ャ ン ラ ジ ア ル 軸 受 主 磁 “O” リ ン グ	PP(ポリプロピレン) PP(ポリプロピレン) PP(ポリプロピレン) カーボン セラミック セラミック フェライト ゴム/NBR	PP(ポリプロピレン) PP(ポリプロピレン) PP(ポリプロピレン) カーボン セラミック セラミック フェライト ゴム/FPM
電動機 ※4※5	相 電 形 ・ 極 数 圧 式	单相・2極 100V 全閉防まつ形(14NSPは開放防滴形)	三相・2極 200/220V 全閉防まつ形
設置場所 ※6		屋内	

※1 取扱液一覧表は、NAF型の項を参照ください。

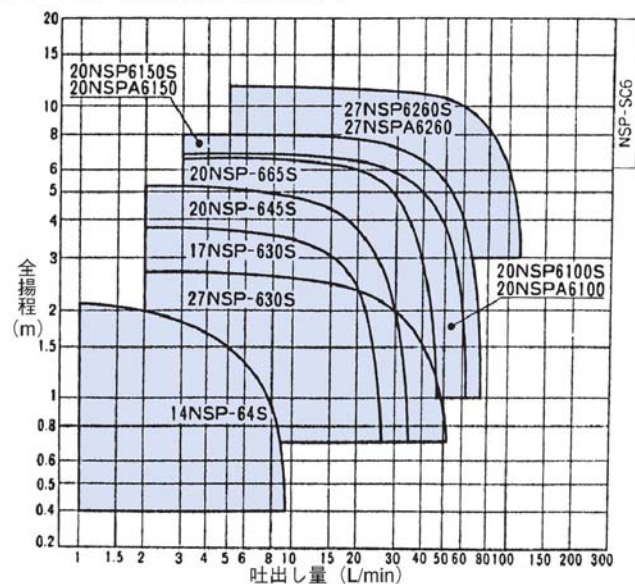
※2 吸上げ仕様には対応できませんのでご注意ください。

※3 27NSP6260S、27NSPA6260はクローズドです。

※4 インバータ駆動の場合は、別項の「インバータ運転時の注意」をご参照ください。

※5 電圧変動：±5%以内、周波数変動：±2%以内、電圧・周波数の同時変動：双方絶対値の和が5%以内。ただしいずれの場合も電動機の特長、温度上昇などは定格値に準じません。

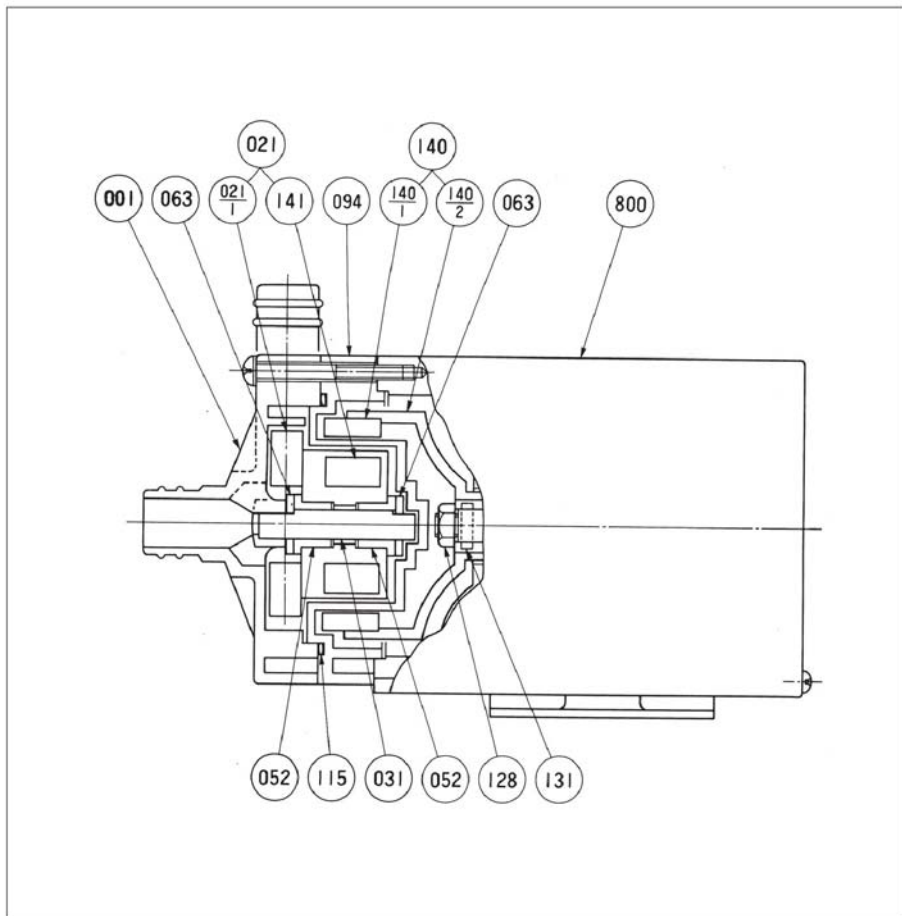
※6 周囲温度0~40℃、相対湿度85%以下(結露しないこと)、標高1000m以下、腐食性及び爆発性ガス、蒸気がないこと。

■選定図 60Hz [同期速度：3600min⁻¹]

■要目表

機名	口径 mm	出力 W	吐出し量 L/min	全揚程 m	吐出し量 L/min	全揚程 m	最高使用圧力 MPa(kgf/cm ²)
14NSP64S	14	4	7	1.1	—	—	0.12(1.3)
17NSP630S	17	30	10	3.4	20	2.4	0.13(1.4)
20NSP645S	20	45	15	4.3	25	3	0.15(1.6)
20NSP665S	20	65	20	5.9	35	4	0.16(1.7)
20NSP6100S	20	100	20	6.3	40	5	0.17(1.8)
20NSPA6100				6.3	40	5	
20NSP6150S	20	150	25	7.5	45	6	0.18(1.9)
20NSPA6150				7.5	45	6	
27NSP630S	27	30	20	2.3	35	1.8	0.12(1.3)
27NSP6260S	27	260	25	11.5	70	9.2	0.22(2.3)
27NSPA6260				11.5	70	9.2	

■構造断面図(例)



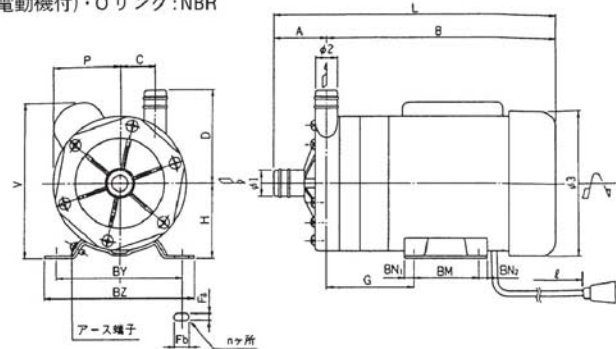
マグネット

番号	部 品 名	材 料	個数
001	ケーシング	ポリプロピレン	1
021	羽根車セット	ポリプロピレン	1組
021-1	羽根車	ポリプロピレン	-
031	主 軸	セラミック	1
052	軸受メタル	カーボン	2
063	スラストメタル	セラミック	2
094	キャン	ポリプロピレン	1
115	"O" リング	ゴム/NBR	1

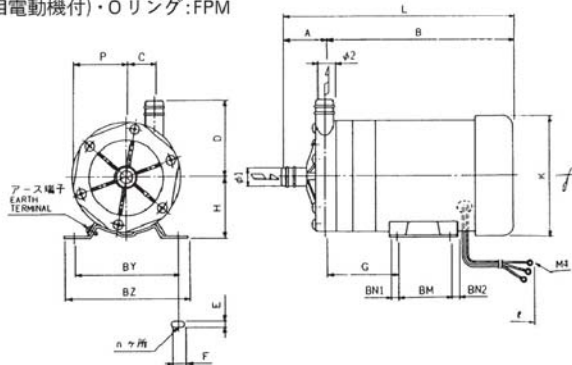
番号	部 品 名	材 料	個数
128	ナ ッ ト	SS	1
131	ピ ン	SK-5	1
140	駆動マグネットセット	フェライト	1組
140-1	駆動マグネット	フェライト	-
140-2	ヨ ー ク	ADC-10	-
141	従動マグネット	フェライト	-
800	電 動 機	-	1

■外形寸法図 計画・実施に際しては納入仕様書をご請求ください。

●NSP型(単相電動機付)・Oリング:NBR



●NSPA型(三相電動機付)・Oリング:FPM



●NSP型(単相電動機付)・Oリング:NBR

単位:mm

機 名	出力 W	吸込 口径 φ1	吐出し 口径 φ2	ポンプ及び電動機														質量 kg					
				A	B	C	D	G	H	L	P	BN ₁	BN ₂	BM	BY	BZ	n		Fa	Fb	V	φ3	ℓ
14NSP64S	4	14	14	31	99	17.5	47	42	35	130	34	15	15	-	63	80	2	5.5	10	-	64	※1 300	0.75
17NSP630S	30	17	17	38	168	25	63	63	50	206	45	8	8	44	90	106	4	6	10	104	90	1900	2.5
20NSP645S	45	20	20	48	177	31	70	101	60	225	66	12	12	40	100	120	4	φ9	-	126	99	1900	4.0
20NSP665S	65	20	20	48	228	31	70	101	60	276	66	12	12	40	100	120	4	φ9	-	126	118	1900	4.5
20NSP6100S	100	20	20	48	217	35	90	87	63	265	60	9.5	9.5	71	90	112	4	8	10	135	120	1800	6.0
20NSP6150S	150	20	20	48	222	35	90	92	71	270	66	9.5	9.5	71	90	112	4	8	10	146	132	1800	7.5
27NSP630S	30	26	26	46.5	179.5	22	69	77.5	50	226	45	8	8	44	90	106	4	6	10	108	90	1900	2.5
27NSP6260S	260	27	27	65	307	43.5	100	147	71	372	63	12.5	12.5	90	112	145	4	φ7	-	159	147	1900	12.0

※1 差し込みプラグなし

●NSPA型(三相電動機付)・Oリング:FPM

単位:mm

機 名	出力 W	吸込 口径 φ1	吐出し 口径 φ2	ポンプ及び電動機														質量 kg					
				A	B	C	D	G	H	L	P	BN ₁	BN ₂	BM	BY	BZ	n		E	F	K	ℓ	端子箱
20NSPA6100	100	20	20	48	217	35	90	87	63	265	60	9.5	9.5	71	90	112	4	8	10	120	230	-	6.0
20NSPA6150	150	20	20	48	222	35	90	92	71	270	66	9.5	9.5	71	90	112	4	8	10	132	230	-	7.5
27NSPA6260	260	27	27	65	307	43.5	100	147	71	372	63	12.5	12.5	90	112	145	4	7	19	147	-	有	11.0