

■用途

- ①海水の移送
- ②食品関係
- ③腐食性液の移送

■特長

- ①軸封部の無いマグネット駆動ですので液漏れの心配がありません。
- ②ケーシングには耐食性に優れたポリプロピレンを使用しています。
- ③どのような吐出し量でも安定した性能を持ち、過負荷にならないリミットロード特性になっています。



マグネット

■標準仕様

項目	型式	NLPA型	NLPB型	
取扱液	液質	取扱液一覧表を参照のこと。※1		
	液温	0~60℃ (清水)		
	密度	1.2kg/L以下		
	スラリー	混入不可		
標準許容押込圧力		0.05MPa(0.5kgf/cm ²)		
許容吸込全揚程		-2m以内 (20℃)		
構造	羽根車	クローズド		
	ラジアル軸受	スリーブ		
	スラスト軸受	ディスク		
フランジ		JIS 10K相当※2		
材料	ケーシング	PP (ポリプロピレン)		
	羽根車	PP (ポリプロピレン)		
	キャン	PP (ポリプロピレン)		
	ラジアル軸受	カーボン		
	マウスリング	PTFE		
	固定側スラスト軸受	SUS316	アルミナセラミック	
電動機	主軸	SUS316	アルミナセラミック	
	磁石	フェライト		
	"O"リング	EPDM	耐酸性フッ素ゴム	
※3※4	相・極数	三相・2極		
	電圧	200V		
	形式	全閉防まつ形		
設置場所※5		屋内		

※1 取扱液一覧表は、NAF型の項を参照ください。
 ※2 取合い寸法はJIS規格品と同一ですが、一部形状・寸法が異なります。
 ※3 インバータ駆動の場合は、別項の「インバータ運転時の注意」をご参照ください。
 ※4 電圧変動：±5%以内、周波数変動：±2%以内、電圧・周波数の同時変動：双方絶対値の和が5%以内。ただしいずれの場合も電動機の特長、温度上昇などは定格値に達しません。
 ※5 周囲温度0~40℃、相対湿度85%以下(結露しないこと)、最高1000m以下、腐食性及び爆発性ガス、蒸気がないこと。

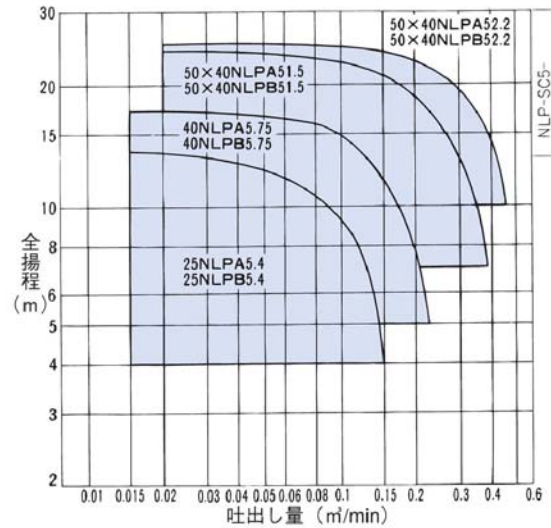
■標準付属品

単独ベース1

■特殊仕様

電動機変更	異電圧 400V 全閉防まつ形 (屋外) 安全増防爆屋外形 (eG3)
-------	---

■選定図 50Hz (同期速度：3000min⁻¹) 密度：1.2kg/L以下

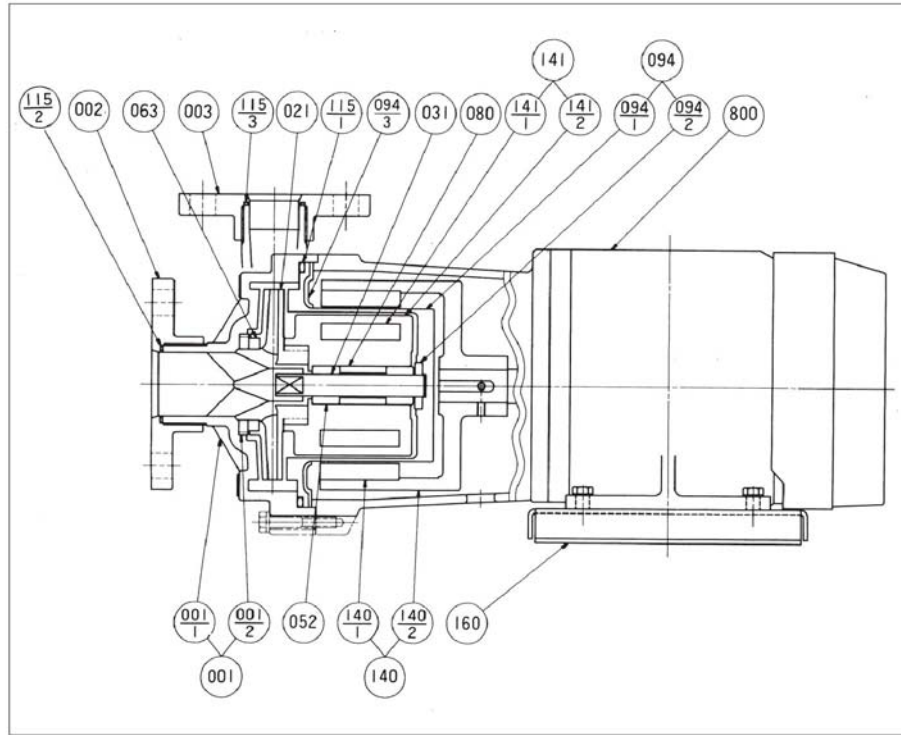


マグネット

■要目表

機名	出力 kW	吐出し量 m ³ /min	全揚程 m	吐出し量 m ³ /min	全揚程 m	許容押込圧力 MPa(kgf/cm ²)
25NLPA5.4	0.4	0.015	13.8	0.15	4.0	0.05(0.5)
40NLPA5.75	0.75	0.015	17.8	0.23	5.0	
50×40NLPA51.5	1.5	0.02	24.0	0.39	7.0	
50×40NLPA52.2	2.2	0.02	25.0	0.46	10.0	
25NLPB5.4	0.4	0.015	13.8	0.15	4.0	
40NLPB5.75	0.75	0.015	17.8	0.23	5.0	
50×40NLPB51.5	1.5	0.02	24.0	0.39	7.0	
50×40NLPB52.2	2.2	0.02	25.0	0.46	10.0	

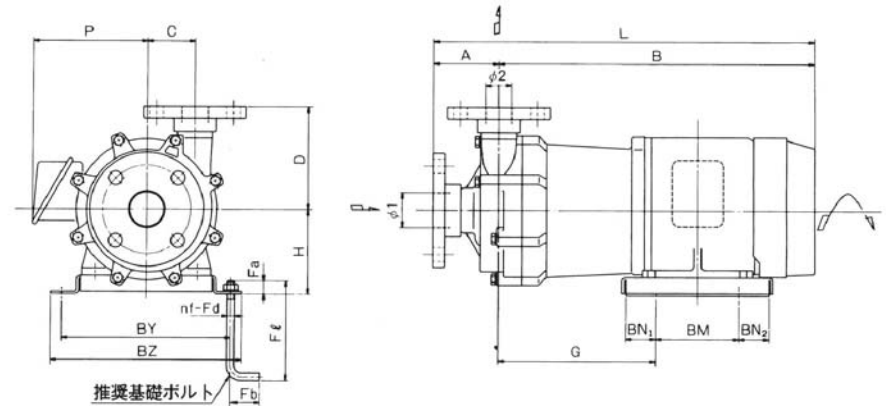
■構造断面図(例 NLPA型)



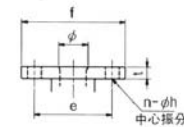
番号	部 品 名	材 料	個数
001	ケーシングセット	ポリプロピレン・SUS316	1組
001-1	ケーシング	ポリプロピレン	-
001-2	スラストメタル	SUS316	-
002	吸込フランジ	ポリプロピレン	1
003	吐出しフランジ	ポリプロピレン	1
021	羽 根 車	ポリプロピレン	1
031	主 軸	SUS316	1
052	軸 受 メ タ ル	カーボン	2
063	マウスリング	PTFE	1
080	スベ ー サ	ポリプロピレン	1
094	キャンセット	ポリプロピレン・SUS316	1組
094-1	キャン	ポリプロピレン	-
094-2	スラストメタル	SUS316	-

番号	部 品 名	材 料	個数
094-3	バックアップリング	SS	1
115-1	"O" リ ン グ	ゴム/EPDM	1
115-2	"O" リ ン グ	ゴム/EPDM	1
115-3	"O" リ ン グ	ゴム/EPDM	1
140	駆動マグネットセット	フェライト・FC200	1組
140-1	駆動マグネット	フェライト	-
140-2	ヨ ー ク	FC200	-
141	従動マグネットセット	フェライト・ポリプロピレン	1組
141-1	従動マグネット	フェライト	-
141-2	マグネットキャン	ポリプロピレン	-
160	単 独 ベ ース	SS	1
800	電 動 機	-	1

■外形寸法図 計画・実施に際しては納入仕様書をご請求ください。



●フランジ寸法



口径 φ	f	e	t	n	h
25	125	90	14	4	19
40	140	105	16	4	19
50	155	120	16	4	19

単位: mm

機 名	出力 kW	吸込口径 φ1	吐出口径 φ2	ポンプ及び電動機										推奨基礎ボルト			質量 kg				
				A	B	C	D	G	H	L	P	BN ₁	BN ₂	BM	BY	BZ		nf-Fd	Ff	Fa	Fb
25NLP A5.4	0.4	25	25	91	312	51	114	153	129	403	132	110	110	-	210	246	2-M10	125	20	40	20
40NLP A5.75	0.75	40	40	104.5	371	57.5	140	59.5	148	475.5	142	40	40	230	230	270	4-M10	125	20	40	28
50×40NLP A51.5	1.5	50	40	89	397	65	140	258.5	105	486	142	115	35	100	186	215	4-M10	125	20	40	31
50×40NLP A52.2	2.2	50	40	89	449	65	140	259.5	115	538	156	90	35	125	230	260	4-M12	160	20	50	39
25NLP B5.4	0.4	25	25	91	312	51	114	153	129	403	132	110	110	-	210	246	2-M10	125	20	40	20
40NLP B5.75	0.75	40	40	104.5	371	57.5	140	59.5	148	475.5	142	40	40	230	230	270	4-M10	125	20	40	28
50×40NLP B51.5	1.5	50	40	89	397	65	140	258.5	105	486	142	115	35	100	186	215	4-M10	125	20	40	31
50×40NLP B52.2	2.2	50	40	89	449	65	140	259.5	115	538	156	90	35	125	230	260	4-M12	160	20	50	39