

■用途

- ①海水の移送
- ②食品関係
- ③腐食性液の移送

■特長

- ①軸封部の無いマグネット駆動ですので液漏れの心配がありません。
- ②ケーシングには耐食性に優れたポリプロピレンを使用しています。
- ③どのような吐出し量でも安定した性能を持ち、過負荷にならないリミットロード特性になっています。



■標準付属品

単独ベース .....1

■特殊仕様

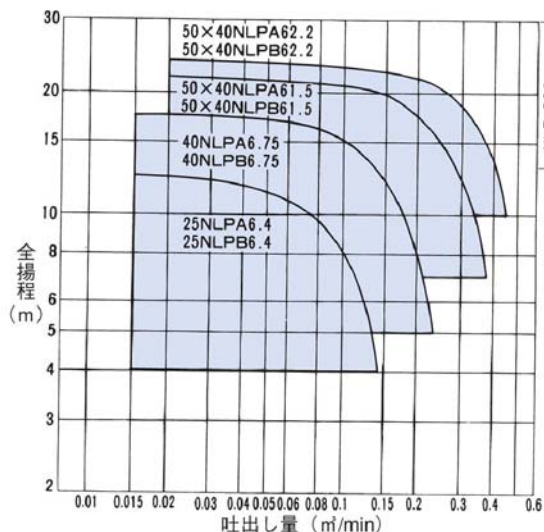
電動機変更	異電圧 400/440V 全閉防まつ形 (屋外) 安全増防爆屋外形 (eG3)
-------	---

■標準仕様

項目	型式	NLPA型	NLPB型
取扱液	液質	取扱液一覧表を参照のこと。*1	
	液温	0~60℃ (清水)	
	密度	1.2kg/L以下	
	スラリー	混入不可	
標準許容押込圧力		0.05MPa(0.5kgf/cm <sup>2</sup> )	
許容吸込全揚程		-2m以内 (20℃)	
構造	羽根車	クローズド	
	ラジアル軸受	スリーブ	
	スラスト軸受	ディスク	
フランジ		JIS 10K相当*2	
材料	ケーシング	PP (ポリプロピレン)	
	羽根車	PP (ポリプロピレン)	
	キャン	PP (ポリプロピレン)	
	ラジアル軸受	カーボン	
	マウスリング	PTFE	
	固定側スラスト軸受	SUS316	アルミナセラミック
	主軸	SUS316	アルミナセラミック
磁石	フェライト		
	"O"リング	EPDM	耐酸性フッ素ゴム
電動機 *3*4	相・極数	三相・2極	
	電圧	200/220V	
	形式	全閉防まつ形	
設置場所*5		屋内	

\*1 取扱液一覧表は、NAF型の項を参照ください。  
 \*2 取合い寸法はJIS規格品と同一ですが、一部形状・寸法が異なります。  
 \*3 インバータ駆動の場合は、別項の「インバータ運転時の注意」をご参照ください。  
 \*4 電圧変動：±5%以内、周波数変動：±2%以内、電圧・周波数の同時変動：双方絶対値の和が5%以内。ただしいずれの場合も電動機の特長、温度上昇などは定格値に準じません。  
 \*5 周囲温度0~40℃、相対湿度85%以下 (結露しないこと)、標高1000m以下、腐食性及び爆発性ガス、蒸気がないこと。

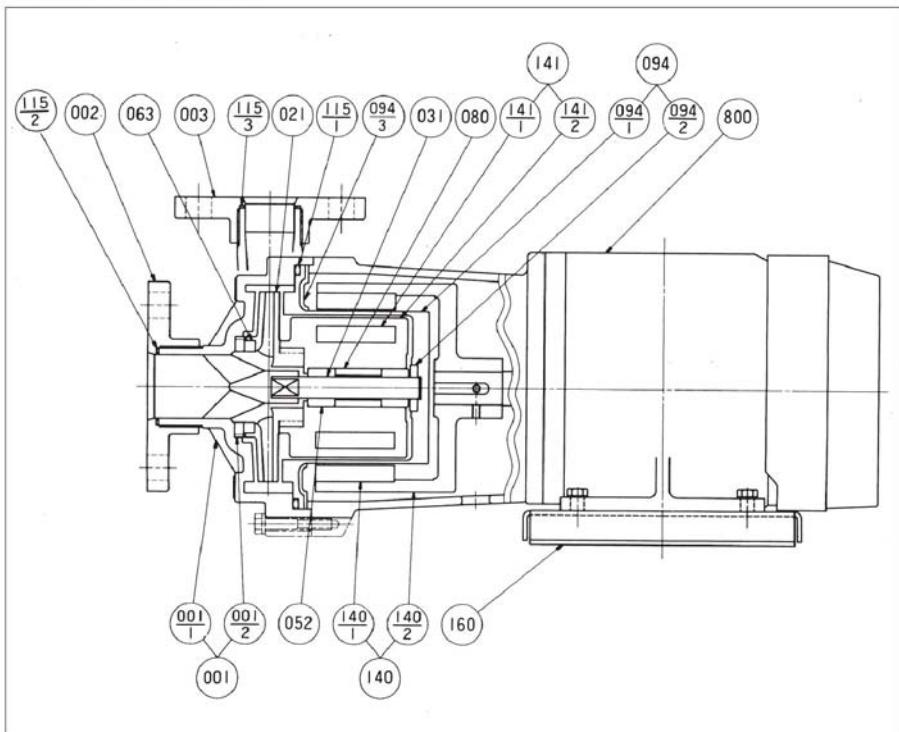
■選定図 60Hz [同期速度：3600min<sup>-1</sup>] 密度：1.2kg/L以下



■要目表

機名	出力 kW	吐出し量 m <sup>3</sup> /min	全揚程 m	吐出し量 m <sup>3</sup> /min	全揚程 m	許容押込圧力 MPa(kgf/cm <sup>2</sup> )
25NLPA6.4	0.4	0.015	12.2	0.14	4.0	0.05(0.5)
40NLPA6.75	0.75	0.015	17.6	0.23	5.0	
50×40NLPA61.5	1.5	0.02	22.0	0.38	7.0	
50×40NLPA62.2	2.2	0.02	24.0	0.46	10.0	
25NLPB6.4	0.4	0.015	12.2	0.14	4.0	
40NLPB6.75	0.75	0.015	17.6	0.23	5.0	
50×40NLPB61.5	1.5	0.02	22.0	0.38	7.0	
50×40NLPB62.2	2.2	0.02	24.0	0.46	10.0	

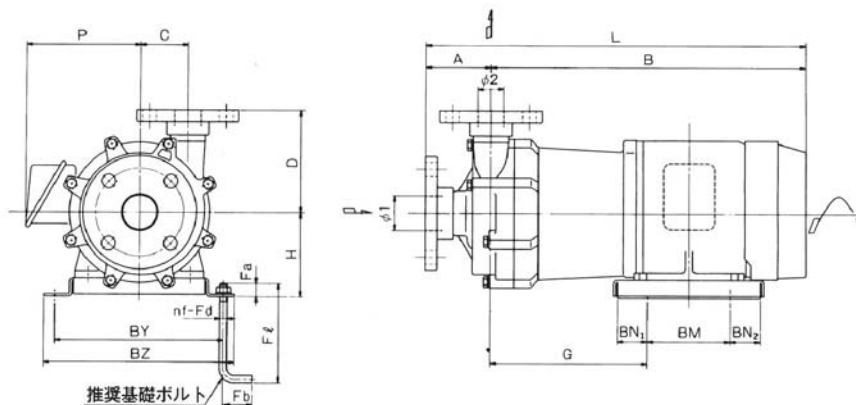
■構造断面図(例 NLPA型)



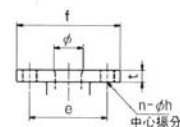
番号	部 品 名	材 料	個数
001	ケーシングセット	ポリプロピレン・SUS316	1組
001-1	ケーシング	ポリプロピレン	-
001-2	スラストメタル	SUS316	-
002	吸込フランジ	ポリプロピレン	1
003	吐出しフランジ	ポリプロピレン	1
021	羽 根 車	ポリプロピレン	1
031	主 軸	SUS316	1
052	軸 受 メ タ ル	カーボン	2
063	マウ ス リ ン グ	PTFE	1
080	ス ベ ー サ	ポリプロピレン	1
094	キャンセット	ポリプロピレン・SUS316	1組
094-1	キャン	ポリプロピレン	-
094-2	スラストメタル	SUS316	-

番号	部 品 名	材 料	個数
094-3	バックアップリング	SS	1
115-1	"O" リ ン グ	ゴム/EPDM	1
115-2	"O" リ ン グ	ゴム/EPDM	1
115-3	"O" リ ン グ	ゴム/EPDM	1
140	駆動マグネットセット	フェライト・FC200	1組
140-1	駆動マグネット	フェライト	-
140-2	ヨ ー ク	FC200	-
141	従動マグネットセット	フェライト・ポリプロピレン	1組
141-1	従動マグネット	フェライト	-
141-2	マグネットキャン	ポリプロピレン	-
160	単 独 ベ ー ス	SS	1
800	電 動 機	-	1

■外形寸法図 計画・実施に際しては納入仕様書をご請求ください。



●フランジ寸法



口径 φ	f	e	t	n	h
25	125	90	14	4	19
40	140	105	16	4	19
50	155	120	16	4	19

単位: mm

機 名	出力 kW	吸込口径 φ1	吐出口径 φ2	ポンプ及び電動機										推奨基礎ボルト				質量 kg			
				A	B	C	D	G	H	L	P	BN1	BN2	BM	BY	BZ	nF-Fd		Ft	Fa	Fb
25NLP6.4	0.4	25	25	91	312	51	114	153	129	403	132	110	110	-	210	246	2-M10	125	20	40	20
40NLP6.75	0.75	40	40	104.5	371	57.5	140	159.5	148	475.5	142	40	40	230	230	270	4-M10	125	20	40	28
50×40NLP6.1.5	1.5	50	40	89	397	65	140	258.5	105	486	142	115	35	100	186	215	4-M10	125	20	40	31
50×40NLP6.2.2	2.2	50	40	89	449	65	140	259.5	115	538	156	90	35	125	230	260	4-M12	160	20	50	39
25NLP6.4	0.4	25	25	91	312	51	114	153	129	403	132	110	110	-	210	246	2-M10	125	20	40	20
40NLP6.75	0.75	40	40	104.5	371	57.5	140	159.5	148	475.5	142	40	40	230	230	279	4-M10	125	20	40	28
50×40NLP6.1.5	1.5	50	40	89	397	65	140	258.5	105	486	142	115	35	100	186	215	4-M10	125	20	40	31
50×40NLP6.2.2	2.2	50	40	89	449	65	140	259.5	115	538	156	90	35	125	230	260	4-M12	160	20	50	39