

NLF

NLF型マグネットポンプ

■用途

①腐食性化学液の移送

■特長

- ①軸封部の無いマグネット駆動ですので液漏れの心配がありません。
- ②四フッ化樹脂製なので強酸等の高腐食液の移送・循環に最適です。
- ③軸受には硬度・耐食性に抜群のSiCを採用。驚異的な長寿命で軸受交換のメンテナンスがほとんど不要です。



■標準仕様

取 扱 液	液 密 ス ラ	名 温 度	取扱液一覧表を参照のこと*1 0~60℃ (清水) 1.2kg/L以下、1.5kg/L以下、2.0kg/L以下 不可
吸 込 全 揚 程			-2m (20℃)
標 準 許 容 押 込 圧 力			0.05MPa [0.51kgf/cm ²]
構 造	羽 根 車 ラジアル軸受 スラスト軸受		クローズド スリーブ ディスク
フ ラ ン ジ			JIS 10K 相当*2
材 料	ケ ー シ ン グ 羽 根 車 キ ャ ン ラジアル軸受 回転スラスト軸受 固定スラスト軸受 主 軸 磁 オ リ ン グ		ETFE (四フッ化樹脂) ETFE (四フッ化樹脂) ETFE (四フッ化樹脂) SiC SiC SiC SiC フェライト 耐酸性フッ素ゴム
電 動 機	相 ・ 極 数 電 圧 形 式		三相・2極 200/220V 全閉防まつ形
設 置 場 所			屋内

*1 取扱液一覧表は、NAF型の項を参照ください。
 *2 取合い寸法はJIS規格品と同一ですが、一部形状・寸法が異なります。
 *3 インバータ駆動の場合は、別項の「インバータ運転時の注意」をご参照ください。
 *4 電圧変動：±5%以内、周波数変動：±2%以内、電圧・周波数の同時変動：双方絶対値の和が5%以内。ただしいずれの場合も電動機の特性、温度上昇などは定格値に準じません。
 *5 周囲温度0~40℃、相対湿度85%以下 (結露しないこと)、標高1000m以下、腐食性及び爆発性ガス、蒸気がないこと。

■標準付属品

共通ベース1

■特殊仕様

電動機変更	異電圧 400/440V 全閉防まつ形 (屋外) 安全増防爆屋外形 (eG3)
-------	---

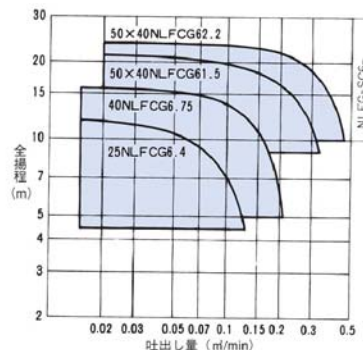
【リスト規制該当品】
 本製品は仕様により「輸出貿易管理令に掲載の貨物」に該当します。
 輸出する場合は経済産業大臣の許可が必要です。

NLF型マグネットポンプ

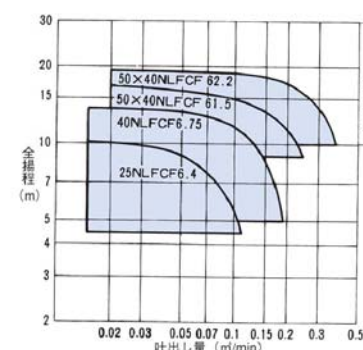
NLF

■選定図

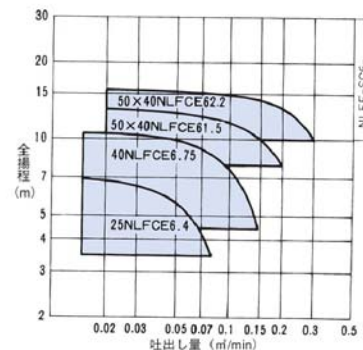
60Hz [同期速度：3600min⁻¹]
 密度1.2kg/L 以下 インペラ記号：G



60Hz [同期速度：3600min⁻¹]
 密度1.5kg/L 以下 インペラ記号：F



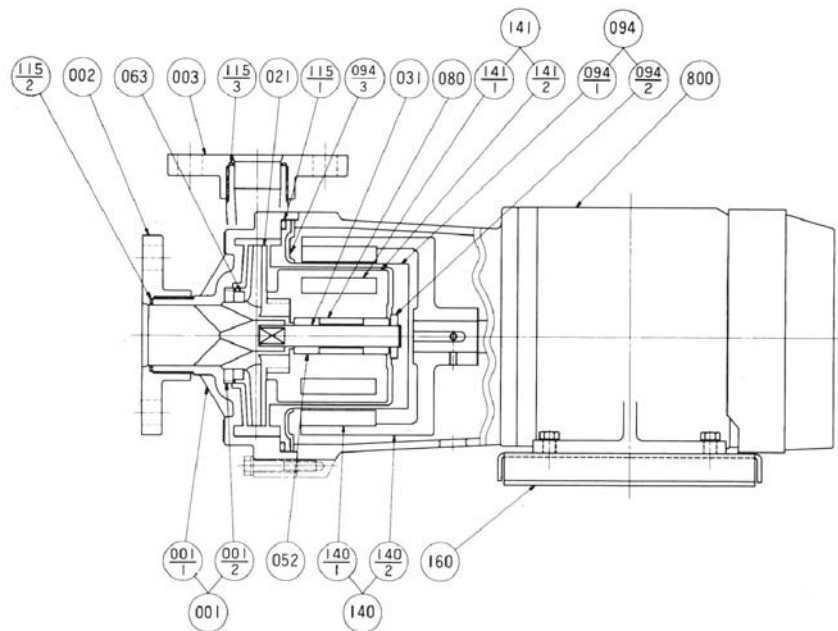
60Hz [同期速度：3600min⁻¹]
 密度2.0kg/L 以下 インペラ記号：E



■要目表

取扱液密度	機 名	吐出量 m ³ /min	全揚程 m	吐出量 m ³ /min	全揚程 m	吐出量 m ³ /min	全揚程 m
1.2kg/L 以下	25NLF6.4	0.015	11.9	0.070	9.4	0.128	4.5
	40NLF6.75	0.015	15.9	0.120	13.0	0.210	5.0
	50x40NLF61.5	0.020	21.4	0.200	16.5	0.332	9.0
	50x40NLF62.2	0.020	24.0	0.260	20.2	0.460	10.0
1.5kg/L 以下	25NLF6.4	0.015	10.2	0.060	8.5	0.112	4.5
	40NLF6.75	0.015	13.8	0.110	11.2	0.190	5.0
	50x40NLF61.5	0.020	16.7	0.170	12.8	0.245	9.0
2.0kg/L 以下	50x40NLF62.2	0.020	19.2	0.240	16.0	0.375	10.0
	25NLF6.4	0.015	7.0	0.050	5.7	0.080	3.5
	40NLF6.75	0.015	10.5	0.100	7.7	0.146	4.5
	50x40NLF61.5	0.020	13.2	0.150	10.0	0.200	8.0
	50x40NLF62.2	0.020	15.7	0.190	13.6	0.300	10.0

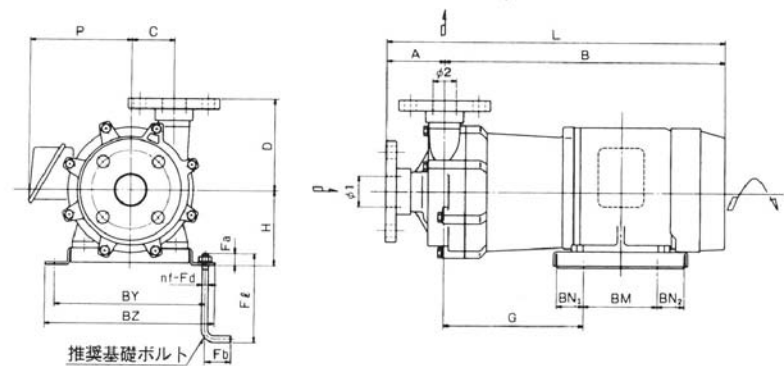
■構造断面図 (例)



番号	部 品 名	材	料	個数
001	ケーシングセット	ETFE/SiC		1組
001-1	ケーシング	ETFE		-
001-2	スラストメタル	SiC		-
002	吸込フランジ	ETFE		1
003	吐出しフランジ	ETFE		1
021	羽根車	ETFE		1
031	主 軸	SiC		1
052	軸受メタル	SiC		2
063	マウスリング	SiC		1
080	スベ ー サ	ETFE		1
094	キャンセット	ETFE/SiC		1組
094-1	キャン	ETFE		-
094-2	スラストメタル	SiC		-

番号	部 品 名	材	料	個数
094-3	バックアップリング	SS		1
115-1	"O" - リング	耐酸性フッ素ゴム		1
115-2	"O" - リング	耐酸性フッ素ゴム		1
115-3	"O" - リング	耐酸性フッ素ゴム		1
140	駆動マグネットセット	フェライト/FC200		1組
140-1	駆動マグネット	フェライト		-
140-2	ヨ - ク	FC200		-
141	従動マグネットセット	フェライト/ETFE		1組
141-1	従動マグネット	フェライト		-
141-2	マグネットキャン	ETFE		-
160	単 独 ベ ー ス	SS		1
800	電 動 機	-		1

■外形寸法図 計画・実施に際しては納入仕様書をご請求ください。



単位: mm

吸込口径 φ1	吐出し口径 φ2	機名	出力 kW	ポンプ及び電動機													推奨基礎ボルト				質量 kg
				A	B	C	D	G	H	L	P	BN1	BN2	BM	BY	BZ	n1-Fd	F ℓ	Fa	Fb	
25	25	25NLF6.4	0.4	91	312	51	114	153	129	403	132	110	110	-	210	246	2-M10	125	20	40	20
40	40	40NLF6.75	0.75	104.5	371	57.5	140	59.5	148	475.5	142	40	40	230	230	270	4-M10	125	20	40	28
50	40	50×40NLF6.1.5	1.5	89	397	65	140	258.5	105	486	142	115	35	100	186	215	4-M10	125	20	40	31
50	40	50×40NLF6.2.2	2.2	89	449	65	140	259.5	115	538	156	90	35	125	230	260	4-M12	160	20	50	39