

■用途

- ①一般給水・送水用
- ②ライン循環用
- ③一般産業用

■特長

- ①軸シールがないので有害な液、危険な液、高価な液など広い用途に対応できます。漏洩による環境汚染、液損失の心配がなく、また危険性がありません。
 - ②低温液でも、クエンチ配管による軸シールの凍結防止対策が不要です。
 - ③吸込、吐出し配管を外さずに分解、点検ができるバックプルアウト構造（B.P.O.形）です。
 - ④軸シールがなく、無給油のため保守が容易です。
- 注）本製品は非防爆構造です。



■標準仕様

取扱液	液 名 温 度	清水※1、ブライン※2、苛性ソーダ※2、化学液※2 -30~100℃ (0.4~11kW) -30~80℃ (15kW)
	密 度 粘 度	1.0kg/L 1.0mPa・s (1.0cP)
最高使用圧力	1MPa [10.2kgf/cm ²]	
構造	羽 根 車 軸 封 ー 軸 受	クローズド ー スリーブ軸受/スラスト板
フランジ	JIS10K RF※3	
材料	ケーシング 羽 根 車 主 軸 軸 受 キ ャ ン	SCS13 SCS13 SUS304 カーボン/SUS304+硬質クロムメッキ※4 SUS316L
電動機 ※5※6	相・極数 耐熱クラス 電 圧	三相・2極 H 200V
設置場所※7	屋内・屋外	
塗 装	ベ ー ス 端 子 箱	下塗：メラミンアルキド樹脂 上塗：メラミンアルキド樹脂 下塗：ジクロロメートプライマ 上塗：フタル酸樹脂エナメル

■標準付属品

共通ベース1
基礎ボルト1組

■特殊仕様

材 料 変 更	軸 受	カーボン/SUS316+ステライト シリコンカーバイト/シリコンカーバイト
電動機 変 更	電 圧	400V

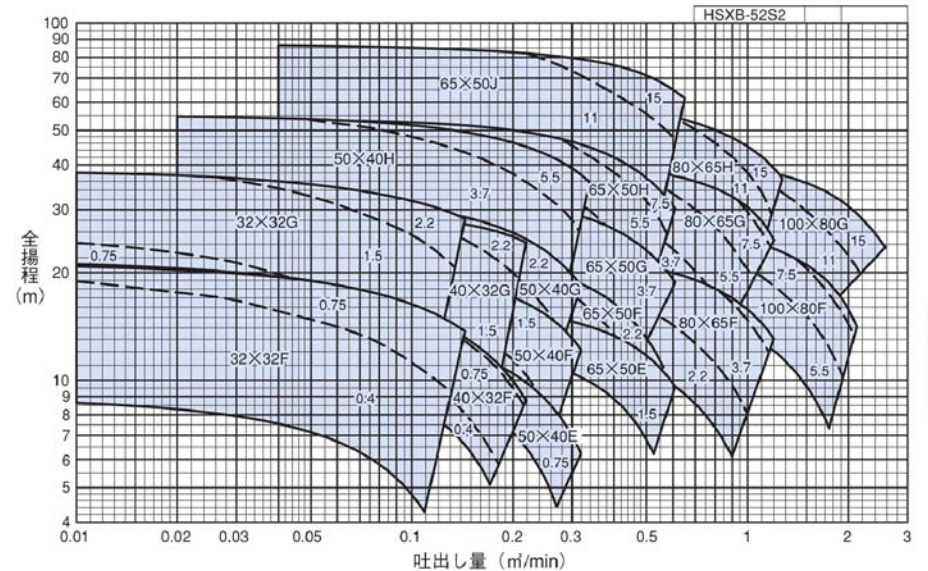
■特別付属品

溶接形相フランジ(ステンレス製)*	分解工具
圧力計	空転防止リレー

※ ボルト・ナット各1台分付。相フランジの寸法は別項の「付属品 フランジ」をご参照ください。

- ※1 清水とは水道水、工業用水、井戸水でpH5.8~8.6、塩素イオン濃度200mg/L以下、遊離残留塩素濃度10mg/L以下のものを意味します。
- ※2 詳細はSXW型の取扱液一覧表を参照下さい。
- ※3 フランジのガスケット座面は、フライス仕上げになります。
- ※4 温度が90℃を超える場合、又は密度が1.1kg/Lを超える場合は、軸受材料がカーボン/SUS316+ステライトとなります。
- ※5 インバータ駆動の場合は、別項の「インバータ運転時の注意」をご参照ください。（特殊仕様の400V仕様の場合はインバータ駆動できません。）
- ※6 電圧変動：±5%以内、周波数変動：±2%以内、電圧・周波数の同時変動：双方絶対値の和が5%以内。ただしいずれの場合も電動機の特長、温度上昇などは定格値に準じません。
- ※7 周囲温度0~40℃、相対湿度65%以下（結露しないこと）、標高1000m以下、腐食性及び爆発性ガス、蒸気がないこと。

■選定図 50Hz 2極〔同期回転速度：3000min⁻¹〕



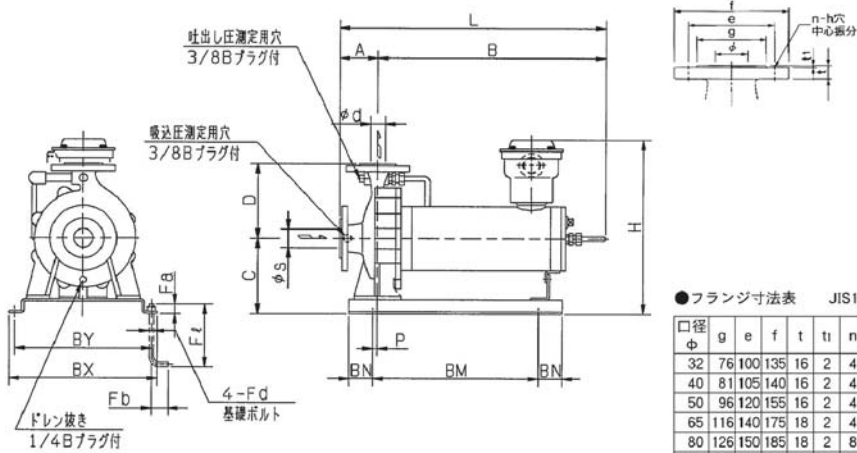
注）この選定図は、密度1.0kg/L、粘度1.0mPa・s (1.0cP) の場合のもので、密度、粘度が異なる場合、機名・出力が異なる場合がありますのでお問合せください。

【リスト規制該当品】
本製品は仕様により「輸出入貿易管理令に掲載の貨物」に該当します。
輸出する場合は経済産業大臣の許可が必要です。

SXA

SXA型シーレックスポンプ

■外形寸法図 計画・実施に際しては納入仕様書をご請求ください。



●フランジ寸法表 JIS10KRF

口径 φ	g	e	f	t	tt	n	h
32	76	100	135	16	2	4	19
40	81	105	140	16	2	4	19
50	96	120	155	16	2	4	19
65	116	140	175	18	2	4	19
80	126	150	185	18	2	8	19
100	151	175	210	18	2	8	19

■外形寸法図 計画・実施に際しては納入仕様書をご請求ください。

単位: mm

口径 φs×φd	機名	出力 kW	ポンプ・電動機							ベース				基礎ボルト				質量 kg
			A	B	C	D	H	L	P	BM	BN	BX	BY	Fd	Fa	Fb	FL	
32×32	32×32SXA2F5.4	0.4	65	392	142	140	347	457	10	260	50	265	240	M10	20	40	200	44
	32×32SXA2F5.75	0.75	65	412	142	140	347	477	10	280	50	265	240	M10	20	40	200	46
	32×32SXA2G51.5	1.5	80	452	162	160	367	532	10	320	50	315	290	M10	20	40	200	52
	32×32SXA2G52.2	2.2	80	482	162	160	367	562	10	350	50	315	290	M10	20	40	200	56
40×32	40×32SXA2F5.4	0.4	65	392	142	140	347	457	10	260	50	265	240	M10	20	40	200	44
	40×32SXA2F5.75	0.75	65	412	142	140	347	477	10	280	50	265	240	M10	20	40	200	46
	40×32SXA2G51.5	1.5	80	452	162	160	367	532	10	320	50	315	290	M10	20	40	200	52
	40×32SXA2G52.2	2.2	80	482	162	160	367	562	10	350	50	315	290	M10	20	40	200	56
50×40	50×40SXA2E5.75	0.75	80	412	142	140	347	492	10	280	50	265	240	M10	20	40	200	47
	50×40SXA2F51.5	1.5	80	452	142	140	347	532	10	320	50	265	240	M10	20	40	200	51
	50×40SXA2G52.2	2.2	80	482	162	160	367	562	10	350	50	315	290	M10	20	40	200	59
	50×40SXA2H53.7	3.7	80	530	190	180	404	610	10	400	50	315	290	M12	25	50	250	75
65×50	50×40SXA2H55.5	5.5	80	575	190	180	404	655	10	440	50	315	290	M12	25	50	250	81
	65×50SXA2E51.5	1.5	80	452	142	140	347	532	10	320	50	265	240	M10	20	40	200	54
	65×50SXA2F52.2	2.2	80	482	142	140	347	562	10	350	50	285	260	M10	20	40	200	59
	65×50SXA2G53.7	3.7	80	530	162	160	376	610	10	400	50	315	290	M12	25	50	250	74
	65×50SXA2H55.5	5.5	100	575	190	180	404	675	10	440	50	340	315	M12	25	50	250	85
	65×50SXA2H57.5	7.5	100	635	190	180	404	735	10	500	50	340	315	M12	25	50	250	94
	65×50SXA2J511	11	100	673	220	225	540	773	10	530	65	395	370	M12	25	50	250	125
	65×50SXA2J515	15	100	733	220	225	540	833	10	590	65	395	370	M12	25	50	250	133
80×65	80×65SXA2F52.2	2.2	100	481	162	160	367	581	10	350	50	315	290	M10	20	40	200	65
	80×65SXA2F53.7	3.7	100	530	162	160	376	630	10	400	50	315	290	M12	25	50	250	75
	80×65SXA2G55.5	5.5	100	575	190	180	404	675	10	440	50	340	315	M12	25	50	250	86
	80×65SXA2G57.5	7.5	100	635	190	180	404	735	10	500	50	340	315	M12	25	50	250	95
	80×65SXA2G511	11	100	673	200	180	520	773	10	540	50	340	315	M12	25	50	250	117
	80×65SXA2H511	11	100	673	200	200	520	773	10	540	50	340	315	M12	25	50	250	124
	80×65SXA2H515	15	100	733	200	200	520	833	10	600	50	340	315	M12	25	50	250	132
	100×80SXA2F55.5	5.5	100	575	190	180	404	675	10	430	65	355	330	M12	25	50	250	93
100×80	100×80SXA2F57.5	7.5	100	635	190	180	404	735	10	490	65	355	330	M12	25	50	250	102
	100×80SXA2F511	11	100	703	200	180	520	803	10	550	65	355	330	M12	25	50	250	124
	100×80SXA2G511	11	100	703	200	200	520	803	10	550	65	355	330	M12	25	50	250	128
	100×80SXA2G515	15	100	763	200	200	520	863	10	610	65	355	330	M12	25	50	250	136

SXB型シーレックスポンプ

SXB

■用途

- ①化学液の移送用
- ②一般産業用

■特長

- ①軸シールがないので有害な液、危険な液、高価な液など広い用途に対応できます。漏洩による環境汚染、液損失の心配がなく、また危険性がありません。
- ②運転監視検知器には電気式軸受センサを採用。ラジアル、スラスト両方向の軸受摩耗や逆回転を検知します。
- ③吸込、吐出し配管を外さずに分解、点検ができるバックプルアウト構造(B.P.O.形)です。
- ④軸シールがなく、無給油のため保守が容易です。

■標準仕様

取液	液名	清水*1、化学液*2
温度	温度	-30~100℃ (d2G3、0.4~11kW)
密度	密度	-30~80℃ (d2G3、15kW)
粘度	粘度	1.0kg/L
		1.0mPa・s(1.0cP)
最高使用圧力		1MPa(10.2kgf/cm ²)
構造	羽根車	クロード
	軸封	—
	軸受	スリーブ軸受/スラスト板
フランジ		JIS10K RF*3
材料	ケーシング	SCS13
	羽根車	SCS13
	主軸	SUS304
	軸受	カーボン/SUS304+硬質クロムメッキ*4
電動機	軸受	SUS316L
	相・極数	三相・2極
	耐熱クラス	H
	保護構造	耐圧防爆屋外
*5*6	防護構造	防爆階級
	安全装置	d2G3
	電圧	サーモスタット、b接点
		200V
運転監視検知器		軸受摩耗検知器(電気式) …ラジアル/スラスト 警告ランプ…逆転、欠相
設置場所*7		屋内・屋外
塗装	ベース	下塗:メラミンアルキド樹脂
		上塗:メラミンアルキド樹脂
	端子箱	下塗:ジンクロムメートプライマ 上塗:フタル酸樹脂エナメル

*1 清水とは水道水、工業用水、井戸水でpH5.8~8.6、塩素イオン濃度200mg/L以下、遊離残留塩素濃度10mg/L以下のものを意味します。
 *2 詳細は、SXW型の取液液一覧表を参照ください。
 *3 フランジのガスケット座面は、フライス仕上げになります。
 *4 温度が90℃を超える場合、又は密度が1.1kg/Lを超える場合は、軸受材料がカーボン/SUS316+ステライトとなります。
 *5 インバータ駆動は、運転監視検知器の特性上できません。
 *6 電圧変動:±5%以内、周波数変動:±2%以内、電圧・周波数の同時変動:双方絶対値の和が5%以内。ただしいずれの場合も電動機特性、温度上昇などは定格値に準じません。
 *7 周囲温度0~40℃、相対湿度85%以下(結露しないこと)、標高1000m以下。

【リスト規制該当品】

本製品は仕様により「輸出入貿易管理令に掲載の貨物」に該当します。輸出する場合は経済産業大臣の許可が必要です。

■標準付属品

共通ベース	1
基礎ボルト	1組

■特殊仕様

取液	温度	-30~80℃ (d2G4、0.4~11kW)
変更	温度	-30~70℃ (d2G4、15kW)
構造	軸受潤滑	外部注液
変更	冷却方式	外部注液
材料	軸受	カーボン/SUS316+ステライト
	接液部	シリコンカーバイト/シリコンカーバイト
変更	接液部	SCS14
	キャン	SUS304L、 Hastelloy C (11kW以下)
電動機	防爆階級	d2G4
変更	電圧	400V

■特別付属品

溶接形相フランジ(ステンレス製)*	分解工具
圧力計	空転防止リレー

* ボルト・ナット各1台分付。相フランジの寸法は別項の「付属品 フランジ」をご参照ください。