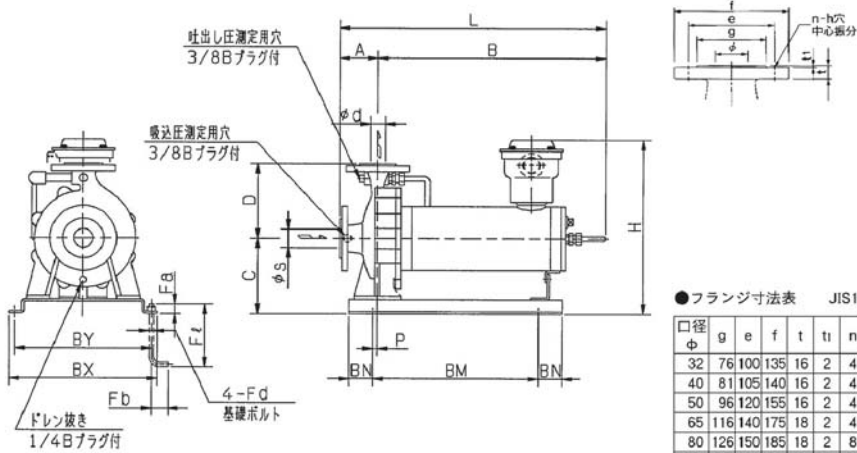


SXA

SXA型シーレックスポンプ

■外形寸法図 計画・実施に際しては納入仕様書をご請求ください。



●フランジ寸法表 JIS10KRF

口径φ	g	e	f	t	tt	n	h
32	76	100	135	16	2	4	19
40	81	105	140	16	2	4	19
50	96	120	155	16	2	4	19
65	116	140	175	18	2	4	19
80	126	150	185	18	2	8	19
100	151	175	210	18	2	8	19

■外形寸法図 計画・実施に際しては納入仕様書をご請求ください。

単位: mm

口径φs×φd	機名	出力kW	ポンプ・電動機							ベース				基礎ボルト				質量kg
			A	B	C	D	H	L	P	BM	BN	BX	BY	Fd	Fa	Fb	FL	
32×32	32×32SXA2F5.4	0.4	65	392	142	140	347	457	10	260	50	265	240	M10	20	40	200	44
	32×32SXA2F5.75	0.75	65	412	142	140	347	477	10	280	50	265	240	M10	20	40	200	46
	32×32SXA2G51.5	1.5	80	452	162	160	367	532	10	320	50	315	290	M10	20	40	200	52
	32×32SXA2G52.2	2.2	80	482	162	160	367	562	10	350	50	315	290	M10	20	40	200	56
40×32	40×32SXA2F5.4	0.4	65	392	142	140	347	457	10	260	50	265	240	M10	20	40	200	44
	40×32SXA2F5.75	0.75	65	412	142	140	347	477	10	280	50	265	240	M10	20	40	200	46
	40×32SXA2G51.5	1.5	80	452	162	160	367	532	10	320	50	315	290	M10	20	40	200	52
	40×32SXA2G52.2	2.2	80	482	162	160	367	562	10	350	50	315	290	M10	20	40	200	56
50×40	50×40SXA2E5.75	0.75	80	412	142	140	347	492	10	280	50	265	240	M10	20	40	200	47
	50×40SXA2F51.5	1.5	80	452	142	140	347	532	10	320	50	265	240	M10	20	40	200	51
	50×40SXA2G52.2	2.2	80	482	162	160	367	562	10	350	50	315	290	M10	20	40	200	59
	50×40SXA2H53.7	3.7	80	530	190	180	404	610	10	400	50	315	290	M12	25	50	250	75
65×50	50×40SXA2H55.5	5.5	80	575	190	180	404	655	10	440	50	315	290	M12	25	50	250	81
	65×50SXA2E51.5	1.5	80	452	142	140	347	532	10	320	50	265	240	M10	20	40	200	54
	65×50SXA2F52.2	2.2	80	482	142	140	347	562	10	350	50	285	260	M10	20	40	200	59
	65×50SXA2G53.7	3.7	80	530	162	160	376	610	10	400	50	315	290	M12	25	50	250	74
	65×50SXA2H55.5	5.5	100	575	190	180	404	675	10	440	50	340	315	M12	25	50	250	85
	65×50SXA2H57.5	7.5	100	635	190	180	404	735	10	500	50	340	315	M12	25	50	250	94
	65×50SXA2J511	11	100	673	220	225	540	773	10	530	65	395	370	M12	25	50	250	125
	65×50SXA2J515	15	100	733	220	225	540	833	10	590	65	395	370	M12	25	50	250	133
80×65	80×65SXA2F52.2	2.2	100	481	162	160	367	581	10	350	50	315	290	M10	20	40	200	65
	80×65SXA2F53.7	3.7	100	530	162	160	376	630	10	400	50	315	290	M12	25	50	250	75
	80×65SXA2G55.5	5.5	100	575	190	180	404	675	10	440	50	340	315	M12	25	50	250	86
	80×65SXA2G57.5	7.5	100	635	190	180	404	735	10	500	50	340	315	M12	25	50	250	95
	80×65SXA2G511	11	100	673	200	180	520	773	10	540	50	340	315	M12	25	50	250	117
	80×65SXA2H511	11	100	673	200	200	520	773	10	540	50	340	315	M12	25	50	250	124
	80×65SXA2H515	15	100	733	200	200	520	833	10	600	50	340	315	M12	25	50	250	132
	100×80SXA2F55.5	5.5	100	575	190	180	404	675	10	430	65	355	330	M12	25	50	250	93
100×80	100×80SXA2F57.5	7.5	100	635	190	180	404	735	10	490	65	355	330	M12	25	50	250	102
	100×80SXA2F511	11	100	703	200	180	520	803	10	550	65	355	330	M12	25	50	250	124
	100×80SXA2G511	11	100	703	200	200	520	803	10	550	65	355	330	M12	25	50	250	128
	100×80SXA2G515	15	100	763	200	200	520	863	10	610	65	355	330	M12	25	50	250	136

SXB型シーレックスポンプ

SXB

■用途

- ①化学液の移送用
- ②一般産業用

■特長

- ①軸シールがないので有害な液、危険な液、高価な液など広い用途に対応できます。漏洩による環境汚染、液損失の心配がなく、また危険性がありません。
- ②運転監視検知器には電気式軸受センサを採用。ラジアル、スラスト両方向の軸受摩擦や逆回転を検知します。
- ③吸込、吐出し配管を外さずに分解、点検ができるバックプルアウト構造(B.P.O.形)です。
- ④軸シールがなく、無給油のため保守が容易です。

■標準仕様

取扱液	液名 温度 密度 粘度	清水*1、化学液*2 -30~100℃ (d2G3、0.4~11kW) -30~80℃ (d2G3、15kW) 1.0kg/L 1.0mPa・s(1.0cP)
最高使用圧力	1MPa(10.2kgf/cm ²)	
構造	羽根車 軸封 軸受	クロード ー スリーブ軸受/スラスト板
フランジ	JIS10K RF*3	
材料	ケーシング 羽根車 主軸 軸受 軸受 キャン	SCS13 SCS13 SUS304 カーボン/SUS304+硬質クロムメッキ*4 SUS316L
電動機*5*6	相・極数 耐熱クラス 保護構造 防爆階級 安全装置 電圧	三相・2極 H 耐圧防爆屋外 d2G3 サーモスタット、b接点 200V
運転監視検知器	軸受摩擦検知器(電気式) …ラジアル/スラスト 警告ランプ…逆転、欠相	
設置場所*7	屋内・屋外	
塗装	ベース 上塗 下塗 端子箱	下塗:メラミンアルキド樹脂 上塗:メラミンアルキド樹脂 下塗:ジンクロムメートプライマ 上塗:フタル酸樹脂エナメル

*1 清水とは水道水、工業用水、井戸水でpH5.8~8.6、塩素イオン濃度200mg/L以下、遊離残留塩素濃度10mg/L以下のものを意味します。
 *2 詳細は、SXW型の取扱液一覧表を参照ください。
 *3 フランジのガスケット座面は、フライス仕上げになります。
 *4 温度が90℃を超える場合、又は密度が1.1kg/Lを超える場合は、軸受材料がカーボン/SUS316+ステライトとなります。
 *5 インバータ駆動は、運転監視検知器の特性上できません。
 *6 電圧変動:±5%以内、周波数変動:±2%以内、電圧・周波数の同時変動:双方絶対値の和が5%以内。ただしいずれの場合も電動機の特長、温度上昇などは定格値に準じません。
 *7 周囲温度0~40℃、相対湿度85%以下(結露しないこと)、標高1000m以下。

【リスト規制該当品】

本製品は仕様により「輸出入貿易管理令に掲載の貨物」に該当します。輸出する場合は経済産業大臣の許可が必要です。



■標準付属品

共通ベース	1
基礎ボルト	1組

■特殊仕様

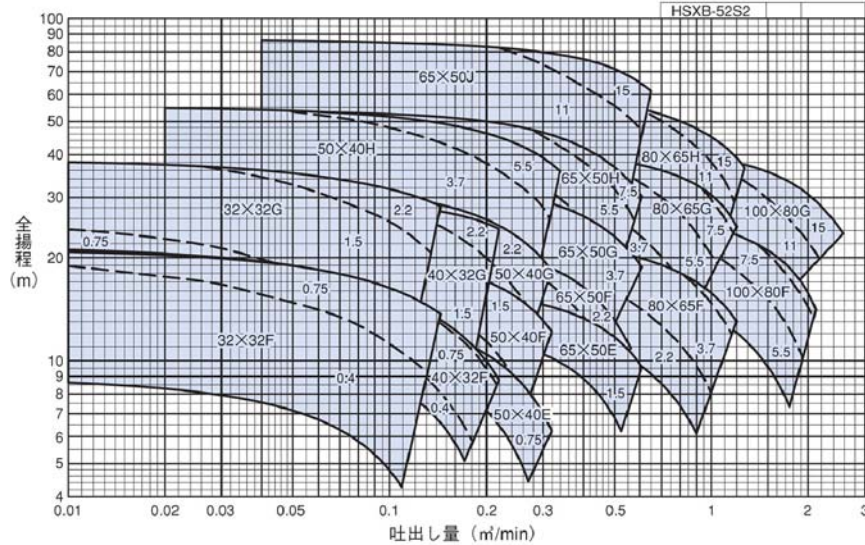
取扱液	温度	-30~80℃ (d2G4、0.4~11kW)
変更	温度	-30~70℃ (d2G4、15kW)
構造	軸受潤滑 冷却方式	外部注液
変更	軸受	カーボン/SUS316+ステライト
材料	接液部 キャン	シリコンカーバイト/シリコンカーバイト SCS14 SUS304L、 Hastelloy C (11kW以下)
電動機	防爆階級 電圧	d2G4 400V

■特別付属品

溶接形相フランジ(ステンレス製)*	分解工具
圧力計	空転防止リレー

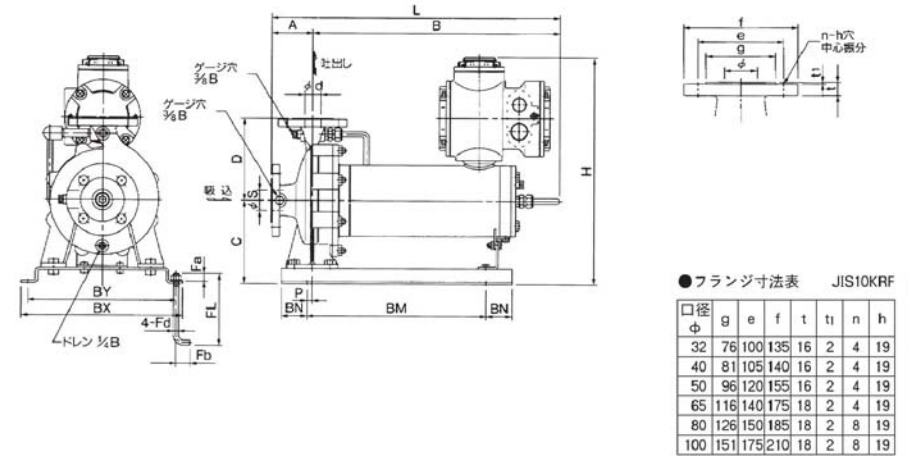
* ボルト・ナット各1台分付。相フランジの寸法は別項の「付属品 フランジ」をご参照ください。

■選定図 50Hz 2極〔同期回転速度：3000min⁻¹〕



注) この選定図は密度1.0kg/L、粘度1.0mPa・s (1.0cP) の場合のもです。
密度・粘度が異なる場合、機名・出力が異なる場合がありますので、当社営業所へお問合せください。

■外形寸法図 計画・実施に際しては納入仕様書をご請求ください。



※外部導線引込みは、必ず防爆指針による耐圧パッキン引込み方式か電線管耐圧ねじ結合方式を使用してください。

■外形寸法図 計画・実施に際しては納入仕様書をご請求ください。

単位:mm

口径 φS×φd	機名	出力 kW	ポンプ・電動機							ベース				基礎ボルト			質量 kg	
			A	B	C	D	H	L	P	BM	BN	BX	BY	Fd	Fa	Fb		FL
32×32	32×32SXB2F5.4	0.4	65	392	142	140	422	457	10	260	50	265	240	M10	20	40	200	49
	32×32SXB2F5.75	0.75	65	412	142	140	422	477	10	280	50	265	240	M10	20	40	200	51
	32×32SXB2G5.1.5	1.5	80	452	162	160	442	532	10	320	50	315	290	M10	20	40	200	58
	32×32SXB2G5.2.2	2.2	80	482	162	160	442	562	10	350	50	315	290	M10	20	40	200	62
40×32	40×32SXB2F5.4	0.4	65	392	142	140	422	457	10	260	50	265	240	M10	20	40	200	48
	40×32SXB2F5.75	0.75	65	412	142	140	422	477	10	280	50	265	240	M10	20	40	200	50
	40×32SXB2G5.1.5	1.5	80	452	162	160	442	532	10	320	50	315	290	M10	20	40	200	58
	40×32SXB2G5.2.2	2.2	80	482	162	160	442	562	10	350	50	315	290	M10	20	40	200	62
50×40	50×40SXB2E5.75	0.75	80	412	142	140	422	492	10	280	50	265	240	M10	20	40	200	50
	50×40SXB2F5.1.5	1.5	80	452	142	140	422	532	10	320	50	265	240	M10	20	40	200	55
	50×40SXB2G5.2.2	2.2	80	482	162	160	442	562	10	350	50	315	290	M10	20	40	200	62
	50×40SXB2H5.3.7	3.7	80	530	190	180	478	610	10	400	50	315	290	M12	25	50	250	81
65×50	50×40SXB2H5.5.5	5.5	80	575	190	180	478	655	10	440	50	315	290	M12	25	50	250	88
	65×50SXB2E5.1.5	1.5	80	452	142	140	422	532	10	320	50	265	240	M10	20	40	200	56
	65×50SXB2F5.2.2	2.2	80	482	142	140	422	562	10	350	50	285	260	M10	20	40	200	62
	65×50SXB2G5.3.7	3.7	80	530	162	160	450	610	10	400	50	315	290	M12	25	50	250	78
	65×50SXB2H5.5.5	5.5	100	575	190	180	478	675	10	440	50	340	315	M12	25	50	250	90
	65×50SXB2H5.7.5	7.5	100	635	190	180	478	735	10	500	50	340	315	M12	25	50	250	100
80×65	65×50SXB2J5.1.1	1.1	100	673	220	225	535	773	10	530	65	395	370	M12	25	50	250	135
	65×50SXB2J5.1.5	1.5	100	733	220	225	537	833	10	590	65	395	370	M12	25	50	250	139
	80×65SXB2F5.2.2	2.2	100	481	162	160	442	581	10	350	50	315	290	M10	20	40	200	64
	80×65SXB2F5.3.7	3.7	100	530	162	160	450	630	10	400	50	315	290	M12	25	50	250	77
	80×65SXB2G5.5.5	5.5	100	575	190	180	478	675	10	440	50	340	315	M12	25	50	250	88
	80×65SXB2G5.7.5	7.5	100	635	190	180	478	735	10	500	50	340	315	M12	25	50	250	98
100×80	80×65SXB2H5.1.1	1.1	100	673	200	200	515	773	10	540	50	340	315	M12	25	50	250	131
	80×65SXB2H5.1.5	1.5	100	733	200	200	517	833	10	600	50	340	315	M12	25	50	250	138
	100×80SXB2F5.5.5	5.5	100	575	190	180	478	675	10	430	65	355	330	M12	25	50	250	95
	100×80SXB2F5.7.5	7.5	100	635	190	180	478	735	10	490	65	355	330	M12	25	50	250	105
100×80	100×80SXB2G5.1.1	1.1	100	703	200	200	515	803	10	550	65	355	330	M12	25	50	250	135
	100×80SXB2G5.1.5	1.5	100	763	200	200	517	863	10	610	65	355	330	M12	25	50	250	142