

■用途

- ①各種機械への給油
- ②各種燃料油の移送
- ③油圧作動用

■特長

- ①5～500mm²/s(cSt)の動粘度に対応できる、豊富な機種を用意しております。
- ②針状ころ軸受の採用により耐久性が増し、自己潤滑のため、保守が容易です。



■標準仕様

型 式	GPE	GPF
取 扱 液	液 質 ^{※1} A、B、C重油・タービン油 液 温 0～70℃ 動 粘 度 ^{※2} 7～500mm ² /s(cSt)	A、B、C重油・タービン油 0～80℃ 5～500mm ² /s(cSt)
吸 込 全 圧 力	－0.03MPa [－0.3kgf/cm ²]	－0.05MPa [－0.5kgf/cm ²]
標 準 許 容 押 込 圧 力	0.1MPa [1kgf/cm ²]	0.1MPa [1kgf/cm ²]
構 造	軸 封 軸 受 グランドパッキン 針状ころ軸受	メカニカルシール 針状ころ軸受
接 続	ねじ込み	ねじ込み
材 料	ケーシング ギヤ 駆動・被駆動軸 FC200 S45C S45C	FC200 S45C S45C
電 動 機 ^{※3※4}	相 極 数 電 圧 形 式 三相・4極 200/220V 全閉防まつ形	三相・4極 200/220V 全閉防まつ形
設 置 場 所 ^{※5}	屋内	屋内

※1 潤滑性のない液にはご使用できません。指定の取扱液でご使用ください。

※2 粘度により運転騒音が異なります。

※3 インバータ駆動の場合は、別項の「インバータ運転時の注意」をご参照ください。

※4 電圧変動：±5%以内、周波数変動：±2%以内、電圧・周波数の同時変動：双方絶対値の和が5%以内。ただしいずれの場合も電動機の特長、温度上昇などは定格値に準じません。

※5 周囲温度0～40℃、相対湿度85%以下（結露しないこと）、標高1000m以下、腐食性及び爆発性ガス、蒸気がないこと。

■標準附属品

共通ベース	1
カップリング	1組
カップリングガード	1
安全弁（ポンプ内蔵）	1

■特殊仕様

電動機変更	全閉防まつ形（屋外） 安全増防爆形（eG3） 異電圧 400/440V
その他	立会試験

■特別附属品

ストレーナ（STU型・STW型）

■要目表

GPE型

電動機同期速度：1800min⁻¹

吐出量は60mm³/s(cSt)の場合を示します。

注) 60mm³/s(cSt)以下の場合には吐出量が減少いたします。

口径 mm	接 続	機 名	出力 kW	極数	最高吐出し圧力 MPa(kgf/cm ²)	吐出し量 L/min
12	Rc ³ / ₈	12GPE6.2	0.2	4	0.3{3}	7
15	Rc ¹ / ₂	15GPE6.4A	0.4	4	0.3{3}	12
20	Rc ³ / ₄	20GPE6.4A	0.4	4	0.3{3}	24
25	Rc 1	25GPE6.75A	0.75	4	0.3{3}	48

GPF型

電動機同期速度：1800min⁻¹

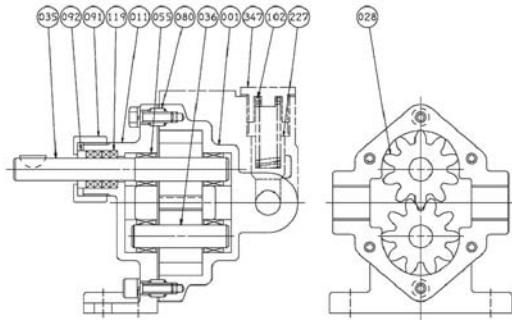
吐出量は60mm³/s(cSt)の場合を示します。

注) 60mm³/s(cSt)以下の場合には吐出量が減少いたします。

口径 mm	接 続	機 名	出力 kW	極数	最高吐出し圧力 MPa(kgf/cm ²)	吐出し量 L/min
12	Rc ³ / ₈	12GPF6.2	0.2	4	0.4{ 4 }	10
		12GPF6.4A	0.4		1.0{10.1}	10
15	Rc ¹ / ₂	15GPF6.4A	0.4	4	0.4{ 4 }	21
		15GPF6.75A	0.75		1.0{10.1}	21
20	Rc ³ / ₄	20GPF6.75A	0.75	4	0.4{ 4 }	37
		20GPF61.5A	1.5		1.0{10.1}	37
25	Rc 1	25GPF61.5A	1.5	4	0.6{ 6.1 }	65
		25GPF62.2A	2.2		1.0{10.1}	65
32	Rc1 ¹ / ₄	32GPF62.2A	2.2	4	0.4{ 4 }	90
		32GPF63.7A	3.7		1.0{10.1}	90
40	Rc1 ¹ / ₂	40GPF63.7A	3.7	4	0.4{ 4 }	125
		40GPF65.5A	5.5		1.0{10.1}	125

■構造断面図 (例：口径25以下)

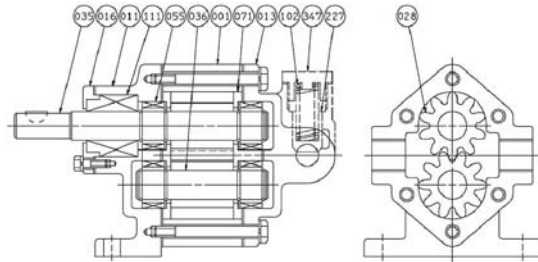
●GPE型



080	ブシュ	S20C	2
055	針状ころ軸受		4
036	被駆動軸	S45C	1
035	駆動軸	S45C	1
028	ギヤ	S45C	2
011	ケーシングカバー	FC200	1
001	ケーシング	FC200	1
番号	部品名	材料	個数

347	スプリング押え	SS	1
227	安全弁	S45C	1
119	グランドパッキン	炭化繊維	4
102	スプリング	SWPA	1
092	補助パッキン押え	C3604BD	1
091	パッキン押え	FC150	1
番号	部品名	材料	個数

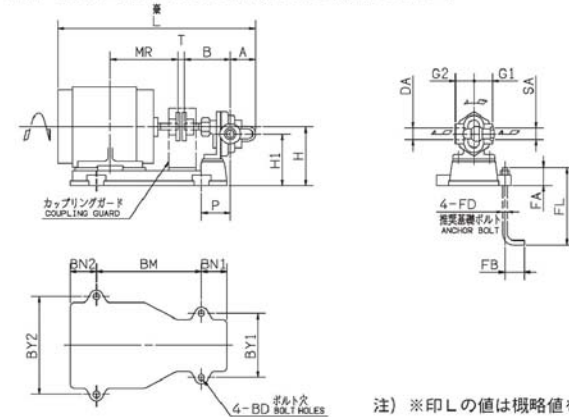
●GPF型



036	被駆動軸	S45C	1
035	駆動軸	S45C	1
028	ギヤ	S45C	2
016	メカニカルシールカバー	FC200	1
013	サイドカバー	FC200	1
011	ケーシングカバー	FC200	1
001	ケーシング	FC200	1
番号	部品名	材料	個数

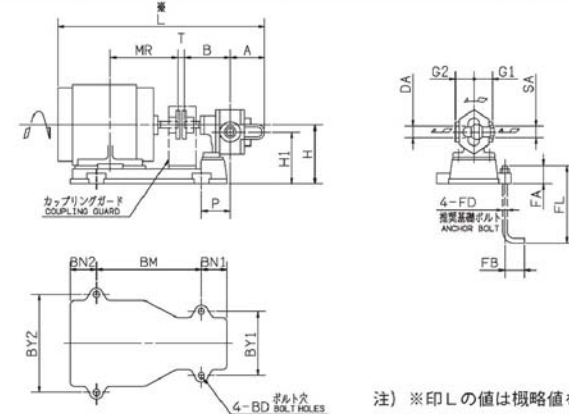
347	スプリング押え	SS	1
227	安全弁	S45C	1
111	メカニカルシール		1
102	スプリング	SWPA	1
071	サイドプレート	焼結銅	4
055	針状ころ軸受		4
番号	部品名	材料	個数

■外形寸法図 計画・実施に際しては納入仕様書をご請求ください。



注) ※印Lの値は概略値を示します。単位：mm

呼び径 SA DA	機名	出力 kW	極 数	ポンプ及び電動機																質量 kg				
				A	B	H	HI	P	T	MR	L	G1	G2	BM	BN1	BN2	BY1	BY2	BD		FD	FL	FA	FB
Rc3/8	12GPE6.2	0.2	4	50	90	103	90.5	64	15	103	367	40	40	160	60	60	138	180	12	M10	200	40	40	12
Rc1/2	15GPE6.4A	0.4	4	50	100	111	96	65	15	120	406	40	40	180	60	60	138	194	12	M10	200	40	40	15
Rc3/4	20GPE6.4A	0.4	4	55	105	111	96	70	15	120	416	40	40	180	60	60	138	194	12	M10	200	40	40	15
Rc1	25GPE6.75A	0.75	4	65	117	135	115	70	15	140	470	50	50	220	60	60	168	214	12	M10	200	40	40	24

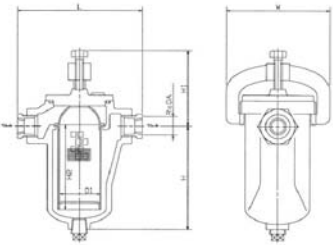


注) ※印Lの値は概略値を示します。単位：mm

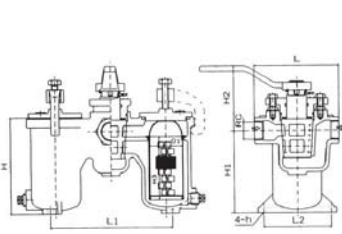
呼び径 SA DA	機名	出力 kW	極 数	ポンプ及び電動機																質量 kg				
				A	B	H	HI	P	T	MR	L	G1	G2	BM	BN1	BN2	BY1	BY2	BD		FD	FL	FA	FB
Rc3/8	12GPF6.2	0.2	4	60	98	111	96	63	15	103	385	40	40	160	60	60	138	180	12	M10	200	40	40	14
	12GPF6.4A	0.4	4	60	98	111	96	63	15	120	414	40	40	180	60	60	138	194	12	M10	200	40	40	16
Rc1/2	15GPF6.4A	0.4	4	65	103	111	96	68	15	120	424	40	40	180	60	60	138	194	12	M10	200	40	40	16
	15GPF6.75A	0.75	4	65	103	125	110	68	15	140	456	40	40	210	60	60	138	214	12	M10	200	40	40	23
Rc3/4	20GPF6.75A	0.75	4	81	112	135	115	65	15	140	481	50	50	220	60	60	168	214	12	M10	200	40	40	26
	20GPF6.1.5A	1.5	4	81	112	135	115	65	15	168.5	520	50	50	260	60	60	168	232	12	M10	200	40	40	31
Rc1	25GPF6.1.5A	1.5	4	89	120	135	115	73	15	168.5	536	50	50	260	60	60	168	232	12	M10	200	40	40	32
	25GPF6.2.2A	2.2	4	89	120	145	125	83	15	193	575	50	50	270	70	80	168	264	12	M10	200	40	40	38
Rc1 1/4	32GPF6.2.2A	2.2	4	102	156	170	145	95	15	193	624	60	60	280	80	90	194	264	12	M10	200	40	40	43
	32GPF6.3.7A	3.7	4	102	156	170	145	95	15	200	659	60	60	300	80	80	194	290	12	M10	200	40	40	49
Rc1 1/2	40GPF6.3.7A	3.7	4	108	162	170	145	101	15	200	671	60	60	300	80	80	194	290	12	M10	200	40	40	50
	40GPF6.5.5A	5.5	4	108	162	187	162	111	3	239	723	60	60	310	90	90	194	320	12	M10	200	40	40	70

■ストレーナ

12~40STU型 (単式)



12~40STW型 (複式)



- 仕様
- ・金網荒さ：60メッシュ
- ・有効濾過面積
呼び口径面積の8倍以上
- ・常用最高圧力：
0.3MPa(3kgf/cm²)

単位：mm

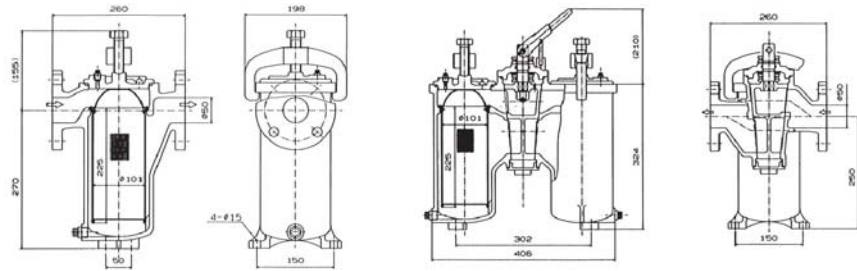
単位：mm

型式	本 体							こし筒	質量 kg
	Rc	H	H1	L	W	D1	H2		
STU12	3/8	85	90	146	120	40	60	3	
STU15	1/2	85	90	120	120	40	60	3	
STU20	3/4	135	105	183	140	60	110	4	
STU25	1	135	105	150	140	60	110	4	
STU32	1 1/4	200	140	248	180	87	170	10	
STU40	1 1/2	200	140	210	180	87	170	10	

型式	本 体							取付脚				こし筒	質量 kg
	Rc	H	H1	H2	L	L1	L2	h	D1	H3			
STW12	3/8	115	92	115	146	125	90	12	40	60	7		
STW15	1/2	115	92	115	120	125	90	12	40	60	7		
STW20	3/4	170	145	120	183	215	120	12	60	110	15		
STW25	1	170	145	120	150	215	120	12	60	110	15		
STW32	1 1/4	225	195	150	175	250	120	15	70	150	21		
STW40	1 1/2	250	220	150	210	265	130	15	87	170	30		

STU-50型 (単式) フランジ：JIS 10K形 (並)
質量 30kg

STW-50型 (複式) フランジ：JIS 10K形 (並)
質量 48kg

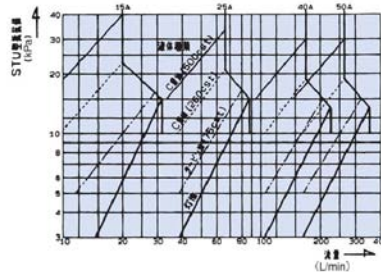


■ストレーナの選定について(ストレーナ抵抗曲線は次ページをご覧ください。)

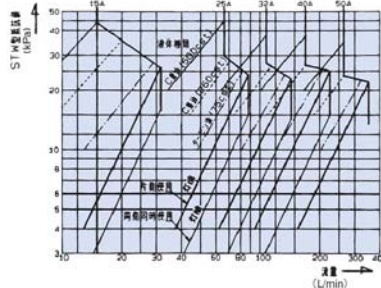
1. ストレーナ抵抗曲線は概略値です。抵抗値には2割程度余裕をみてください。
2. ポンプ吸込性能には、このストレーナ抵抗値を必ず考慮してください。
3. ストレーナ抵抗値は、30kPa(0.3kgf/cm²)程度以下が望ましく、この値を越えるときにはなるべく一段大きいストレーナを設置し、吸込配管もこれに合わせて太くしてください。

■ストレーナ抵抗曲線

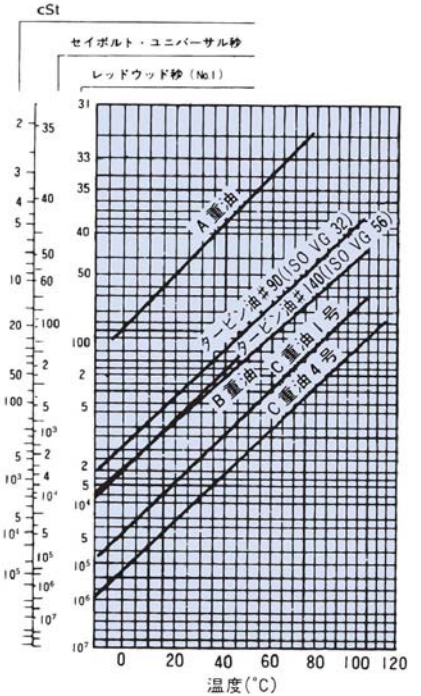
STU型 (単式)



STW型 (複式)



■油の粘度表 (一例)



■配管抵抗

・表の見方

1. 流量(m³/h)の線に沿って右へゆき、管径(インチ)に達する。
2. 垂直に下げて(上げて)基本線(→)にぶつける。
3. 管径の線(斜めの線 /)に沿って上げ(下げ)粘度(レッドウッド秒-RWS)にぶつかった点を真下に下げる。

・例

1. 100m³/h 6"配管2000RWS
グラフの点線から10m当り
10kPaの損失
2. 5m³/h 1"配管400RWSグラフ
の2点鎖線から10m当り
100kPaの損失

