

■用途

灯油・軽油・特A重油の移送

■特長

- ①ベルト駆動形と電動機直結形の2種類を用意しました。
- ②低速回転、特殊構造により運転音が静かです。
- ③ケーシングはアルミ鋳物、主軸はステンレス、ギヤには特殊表面処理を施しているため、さびが発生しにくく耐久性があります。



GPAR型
(ベルト駆動形)

GPA型
(電動機直結形)

■標準仕様

型 式	GPAR型 ベルト駆動形	GPA型 電動機直結形
取汲液	液 質 ^{※1} 灯油・軽油・特A重油	
液 温	0~30℃	
粘 度	1~5mm ² /s (cSt)	
吸 込 全 圧 力	-0.04MPa [-0.4kgf/cm ²]	
標準許容押込圧力	0.1MPa [1kgf/cm ²]	
構 造	軸 封 軸 受	メカニカルシール 密封玉軸受・軸受メタル
接 続	ねじ込み	
材 料	ケーシング ギヤ 駆動・被駆動軸	AC4B (アルミ鋳物) S45C SUS420J2
電 機	相 ・ 極 数	単相・4極 三相・4極 三相・6極
電 圧	電 圧	100V 200V 200V
形 式	電 力	0.4kW以下
設 置 場 所 ^{※4}	形 式	全閉防まつ形 全閉防まつ形 全閉防まつ形
		屋内 屋内 屋内

※1 清水では使用できません。

※2 インバータ駆動の場合は、別項の「インバータ運転時の注意」をご参照ください。

※3 電圧変動：±5%以内、周波数変動：±2%以内、電圧・周波数の同時変動：双方絶対値の和が5%以内。ただしいずれの場合も電動機の特長、温度上昇などは定格値に準じません。

※4 周囲温度0~40℃、相対湿度85%以下（結露しないこと）、標高1000m以下、腐食性及び爆発性ガス、蒸気がないこと。

■標準付属品

共通ベース1
スライドベース (GPAR型)1
Vプーリ (GPAR型)1組
Vベルト (GPAR型)1組
Vベルトガード (GPAR型)1
カップリング (GPA型)1組
カップリングガード (GPA型)1
安全弁 (ポンプ内蔵)1
プッシング (口径12)2

■特殊仕様

電動機変更	全閉防まつ形(屋外)：GPAR型(三相のみ) 安全増防爆形 (eG3)：三相のみ 異電圧 400V：三相のみ
その他	立会試験

■特別付属品

ストレーナ (Y型・STU型・STW型)

■要目表

GPAR型(ベルト駆動形) 電動機同期速度:1500min⁻¹ ポンプ回転速度:950min⁻¹

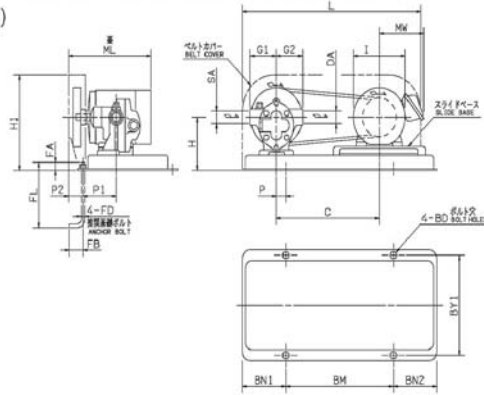
口径 mm	接 続	機 名	極数	相	出力 kW	圧 力 MPa(kgf/cm ²)	吐出量 L/min	圧 力 MPa(kgf/cm ²)	吐出量 L/min
12	Rc 3/8	12GPAR5.2S	4	単相	0.2	0.2(2)	11	0.3(3)	10
		12GPAR5.2	4	三相	0.2	0.2(2)	11	0.3(3)	10
15	Rc 1/2	15GPAR5.2S	4	単相	0.2	0.2(2)	11	0.3(3)	10
		15GPAR5.2	4	三相	0.2	0.2(2)	11	0.3(3)	10
20	Rc 3/4	20GPAR5.4S	4	単相	0.4	0.2(2)	27	0.3(3)	25
		20GPAR5.4A	4	三相	0.4	0.2(2)	27	0.3(3)	25
25	Rc 1	25GPAR5.75A	4	三相	0.75	0.2(2)	48	0.3(3)	45

GPA型(電動機直結形) 電動機同期速度:1000min⁻¹ ポンプ回転速度:950min⁻¹

口径 mm	接 続	機 名	極数	相	出力 kW	圧 力 MPa(kgf/cm ²)	吐出量 L/min	圧 力 MPa(kgf/cm ²)	吐出量 L/min
12	Rc 3/8	12GPA5.2A	6	三相	0.2	0.2(2)	11	0.3(3)	10
15	Rc 1/2	15GPA5.2A	6	三相	0.2	0.2(2)	11	0.3(3)	10
20	Rc 3/4	20GPA5.4A	6	三相	0.4	0.2(2)	27	0.3(3)	25
25	Rc 1	25GPA5.75A	6	三相	0.75	0.2(2)	48	0.3(3)	45

■外形寸法図 計画・実施に際しては納入仕様書をご請求ください。

GPAR型(ベルト駆動形)



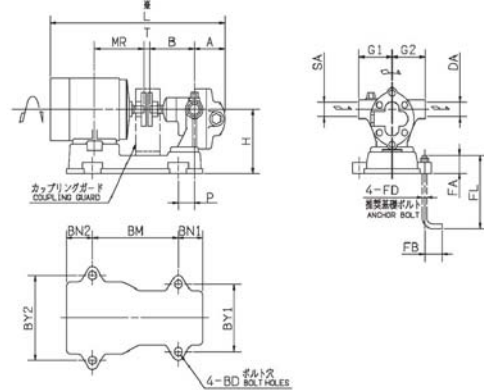
「12GPARはブッシング付の寸法です」

注) ※印M Lの値は概略値を示します。

単位: mm

呼び径 SA DA	機名	出力 kW	極数	相	ポンプ及び電動機																質量 kg					
					H	H1	C	P	P1	P2	ML	L	G1	G2	I	MW	BM	BN1	BN2	BY1		BD	FD	FL	FA	FB
Rc3/8	12GPAR5.2S	0.2	4	単相	120	230	286	33	80	40	284	485	80	80	150	—	290	120	120	246	12	M10	200	20	40	16
	12GPAR5.2	0.2	4	三相	120	230	286	33	80	40	245	485	80	80	137	111	290	120	120	246	12	M10	200	20	40	13
Rc1/2	15GPAR5.2S	0.2	4	単相	120	230	286	33	80	40	284	485	70	70	150	—	290	120	120	246	12	M10	200	20	40	16
	15GPAR5.2	0.2	4	三相	120	230	286	33	80	40	245	485	70	70	137	111	290	120	120	246	12	M10	200	20	40	13
Rc3/4	20GPAR5.4S	0.4	4	単相	120	230	286	33	92	40	324	485	75	75	170	—	290	120	120	246	12	M10	200	20	40	22
	20GPAR5.4A	0.4	4	三相	120	230	286	33	92	40	274	485	75	75	150	137	290	120	120	246	12	M10	200	20	40	16
Rc1	25GPAR5.75A	0.75	4	三相	135	230	286	33	97	40	295	485	85	85	170	146	290	120	120	246	12	M10	200	20	40	24

GPA型(電動機直結形)



「12GPAはブッシング付の寸法です」

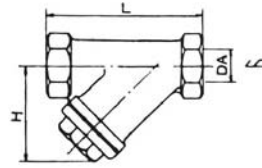
注) ※印Lの値は概略値を示します。

単位: mm

呼び径 SA DA	機名	出力 kW	極数	相	ポンプ及び電動機																質量 kg			
					A	B	H	P	T	MR	L	G1	G2	BM	BN1	BN2	BY1	BY2	BD	FD		FL	FA	FB
Rc3/8	12GPA5.2A	0.2	6	三相	54	90	127	32	15	120	400	80	80	206	60	60	168	194	12	M10	200	40	40	18
Rc1/2	15GPA5.2A	0.2	6	三相	54	90	127	32	15	120	400	70	70	206	60	60	168	194	12	M10	200	40	40	18
Rc3/4	20GPA5.4A	0.4	6	三相	58	102	132	42	15	140	448	75	75	233	60	60	168	214	12	M10	200	40	40	23
Rc1	25GPA5.75A	0.75	6	三相	79	118	147	37	15	168.5	524	85	85	295	60	60	168	232	12	M10	200	40	40	30

■ストレーナ

Y型



Y型

単位: mm

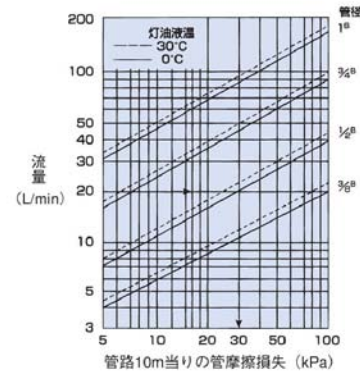
型式	DA	L	H	質量 kg
STY15	Rc1/2	80	49	0.3
STY25	Rc1	115	70	0.8

●仕様

- ・金網荒さ: 60メッシュ
- ・常用最高圧力: 0.3MPa(3kgf/cm²)

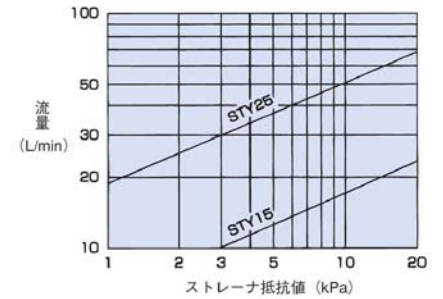
※STU型(単式)・STW型(複式)は、GP型の項を参照願います。

■灯油の概略配管抵抗



(例) 20 L/min 1/2B配管
灯油液温0°Cのとき
グラフより
10m当り30kPaの損失

■ストレーナ抵抗曲線



- 注) 1. ストレーナ性能曲線は灯油常温での概略値です。
2. ポンプ吸込性能にはこのストレーナ抵抗値を考慮してください。
3. 12・15GPAはSTY15、20・25GPAはSTY25ストレーナをご使用ください。