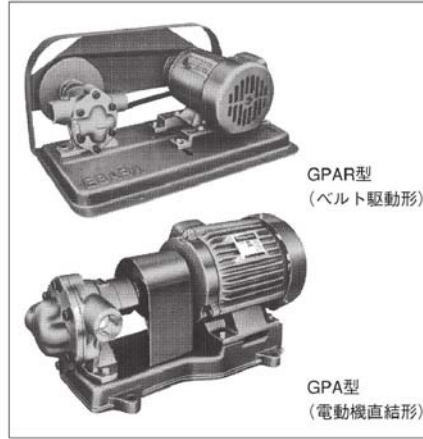


## ■用途

灯油・軽油・特A重油の移送

## ■特長

- ①ベルト駆動形と電動機直結形の2種類を用意しました。
- ②低速回転、特殊構造により運転音が静かです。
- ③ケーシングはアルミ鋳物、主軸はステンレス、ギヤには特殊表面処理を施しているため、さびが発生しにくく耐久性があります。



GPAR型  
(ベルト駆動形)

GPA型  
(電動機直結形)

## ■標準仕様

| 型        | 式                      | GPAR型<br>ベルト駆動形                                    | GPA型<br>電動機直結形                |
|----------|------------------------|--|-------------------------------|
| 取扱液      | 液質※1<br>液温<br>液動粘度     | 灯油・軽油・特A重油<br>0~30℃<br>1~5mm <sup>2</sup> /s (cSt) |                               |
| 吸込全圧力    |                        | -0.04MPa [-0.4kgf/cm <sup>2</sup> ]                |                               |
| 標準許容押込圧力 |                        | 0.1MPa [1kgf/cm <sup>2</sup> ]                     |                               |
| 構造       | 軸封<br>軸受               | メカニカルシール<br>密封玉軸受・軸受メタル                            |                               |
| 接続       |                        | ねじ込み   |                               |
| 材料       | ケーシング<br>ギヤ<br>駆動・被駆動軸 | AC4B (アルミ鋳物)<br>S45C<br>SUS420J2                   |                               |
| 電動機      | 相・極数<br>電圧<br>形式       | 単相・4極<br>100V<br>0.4kW以下                           | 三相・4極<br>200/220V<br>200/220V |
| 設置場所     |                        | 全閉防まつ形<br>屋内                                       | 全閉防まつ形<br>屋内                  |

※1 清水では使用できません。

※2 インバータ駆動の場合は、別項の「インバータ運転時の注意」をご参照ください。

※3 電圧変動：±5%以内、周波数変動：±2%以内、電圧・周波数の同時変動：双方絶対値の和が5%以内。ただしいずれの場合も電動機の特長、温度上昇などは定格値に準じません。

※4 周囲温度0~40℃、相対湿度85%以下（結露しないこと）、標高1000m以下、腐食性及び爆発性ガス、蒸気がないこと。

## ■標準付属品

|                  |         |
|------------------|---------|
| 共通ベース            | .....1  |
| スライドベース (GPAR型)  | .....1  |
| Vプーリ (GPAR型)     | .....1組 |
| Vベルト (GPAR型)     | .....1組 |
| Vベルトガード (GPAR型)  | .....1  |
| カップリング (GPA型)    | .....1組 |
| カップリングガード (GPA型) | .....1  |
| 安全弁 (ポンプ内蔵)      | .....1  |
| プッシング (口径12)     | .....2  |

## ■特殊仕様

|       |  |
|-------|--|
| 電動機変更 | 全閉防まつ形(屋外)：GPAR型(三相のみ)<br>安全増防爆形 (eG3)：三相のみ<br>異電圧 400/440V：三相のみ |
| その他   | 立会試験   |

## ■特別付属品

|                      |
|----------------------|
| ストレナー (Y型・STU型・STW型) |
|----------------------|

## ■要目表

GPAR型(ベルト駆動形) 電動機同期速度:1800min<sup>-1</sup> ポンプ回転速度:1140min<sup>-1</sup>

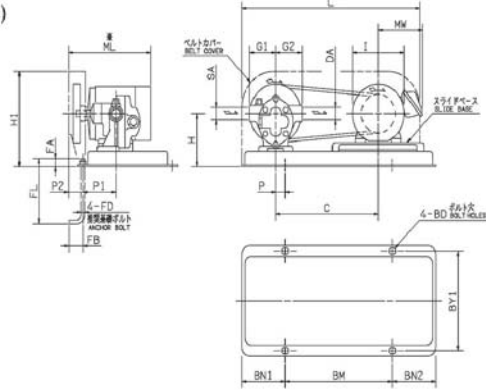
| 口径<br>mm | 接続     | 機名          | 極数 | 相  | 出力<br>kW | 圧力<br>MPa(kgf/cm <sup>2</sup> ) | 吐出量<br>L/min | 圧力<br>MPa(kgf/cm <sup>2</sup> ) | 吐出量<br>L/min |
|----------|--------|-------------|----|----|----------|---------------------------------|--------------|---------------------------------|--------------|
| 12       | Rc 3/8 | 12GPAR6.2S  | 4  | 単相 | 0.2      | 0.2(2)                          | 14           | 0.3(3)                          | 12           |
|          |        | 12GPAR6.2   | 4  | 三相 | 0.2      | 0.2(2)                          | 14           | 0.3(3)                          | 12           |
| 15       | Rc 1/2 | 15GPAR6.2S  | 4  | 単相 | 0.2      | 0.2(2)                          | 14           | 0.3(3)                          | 12           |
|          |        | 15GPAR6.2   | 4  | 三相 | 0.2      | 0.2(2)                          | 14           | 0.3(3)                          | 12           |
| 20       | Rc 3/4 | 20GPAR6.4S  | 4  | 単相 | 0.4      | 0.2(2)                          | 32           | 0.3(3)                          | 30           |
|          |        | 20GPAR6.4A  | 4  | 三相 | 0.4      | 0.2(2)                          | 32           | 0.3(3)                          | 30           |
| 25       | Rc 1   | 25GPAR6.75A | 4  | 三相 | 0.75     | 0.2(2)                          | 57           | 0.3(3)                          | 54           |

GPA型(電動機直結形) 電動機同期速度:1200min<sup>-1</sup> ポンプ回転速度:1140min<sup>-1</sup>

| 口径<br>mm | 接続     | 機名         | 極数 | 相  | 出力<br>kW | 圧力<br>MPa(kgf/cm <sup>2</sup> ) | 吐出量<br>L/min | 圧力<br>MPa(kgf/cm <sup>2</sup> ) | 吐出量<br>L/min |
|----------|--------|------------|----|----|----------|---------------------------------|--------------|---------------------------------|--------------|
| 12       | Rc 3/8 | 12GPA6.2A  | 6  | 三相 | 0.2      | 0.2(2)                          | 14           | 0.3(3)                          | 12           |
| 15       | Rc 1/2 | 15GPA6.2A  | 6  | 三相 | 0.2      | 0.2(2)                          | 14           | 0.3(3)                          | 12           |
| 20       | Rc 3/4 | 20GPA6.4A  | 6  | 三相 | 0.4      | 0.2(2)                          | 32           | 0.3(3)                          | 30           |
| 25       | Rc 1   | 25GPA6.75A | 6  | 三相 | 0.75     | 0.2(2)                          | 57           | 0.3(3)                          | 54           |

■外形寸法図 計画・実施に際しては納入仕様書をご請求ください。

GPAP型(ベルト駆動形)



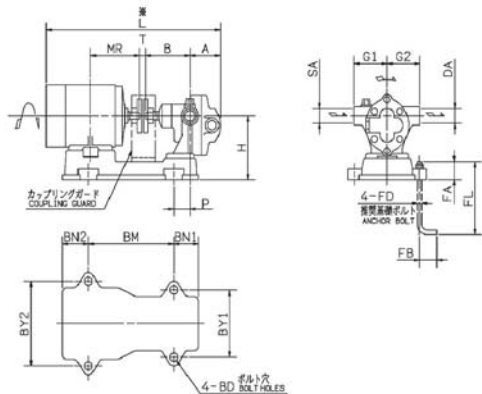
「12GPAPはブッシング付の寸法です」

注) ※印M Lの値は概略値を示します。

単位: mm

| 呼び径<br>SA<br>DA | 機名          | 出力<br>kW | 極数 | 相  | ポンプ及び電動機 |     |     |    |    |    |     |     |    |    |     |     |     |     |     |     |    | 質量<br>kg |     |    |    |    |
|-----------------|-------------|----------|----|----|----------|-----|-----|----|----|----|-----|-----|----|----|-----|-----|-----|-----|-----|-----|----|----------|-----|----|----|----|
|                 |             |          |    |    | H        | H1  | C   | P  | P1 | P2 | ML  | L   | G1 | G2 | I   | MW  | BM  | BN1 | BN2 | BY1 | BD |          | FD  | FL | FA | FB |
| Rc3/8           | 12GPAP6.2S  | 0.2      | 4  | 単相 | 120      | 230 | 286 | 33 | 80 | 40 | 284 | 485 | 80 | 80 | 150 | —   | 290 | 120 | 120 | 246 | 12 | M10      | 200 | 20 | 40 | 16 |
|                 | 12GPAP6.2   | 0.2      | 4  | 三相 | 120      | 230 | 286 | 33 | 80 | 40 | 245 | 485 | 80 | 80 | 137 | 111 | 290 | 120 | 120 | 246 | 12 | M10      | 200 | 20 | 40 | 13 |
| Rc1/2           | 15GPAP6.2S  | 0.2      | 4  | 単相 | 120      | 230 | 286 | 33 | 80 | 40 | 284 | 485 | 70 | 70 | 150 | —   | 290 | 120 | 120 | 246 | 12 | M10      | 200 | 20 | 40 | 16 |
|                 | 15GPAP6.2   | 0.2      | 4  | 三相 | 120      | 230 | 286 | 33 | 80 | 40 | 245 | 485 | 70 | 70 | 137 | 111 | 290 | 120 | 120 | 246 | 12 | M10      | 200 | 20 | 40 | 13 |
| Rc3/4           | 20GPAP6.4S  | 0.4      | 4  | 単相 | 120      | 230 | 286 | 33 | 92 | 40 | 324 | 485 | 75 | 75 | 170 | —   | 290 | 120 | 120 | 246 | 12 | M10      | 200 | 20 | 40 | 22 |
|                 | 20GPAP6.4A  | 0.4      | 4  | 三相 | 120      | 230 | 286 | 33 | 92 | 40 | 274 | 485 | 75 | 75 | 150 | 137 | 290 | 120 | 120 | 246 | 12 | M10      | 200 | 20 | 40 | 16 |
| Rc1             | 25GPAP6.75A | 0.75     | 4  | 三相 | 135      | 230 | 286 | 33 | 97 | 40 | 295 | 485 | 85 | 85 | 170 | 146 | 290 | 120 | 120 | 246 | 12 | M10      | 200 | 20 | 40 | 24 |

GPA型(電動機直結形)



「12GPAはブッシング付の寸法です」

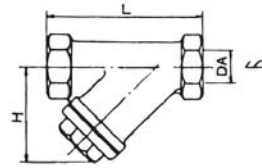
注) ※印Lの値は概略値を示します。

単位: mm

| 呼び径<br>SA<br>DA | 機名         | 出力<br>kW | 極数 | 相  | ポンプ及び電動機 |     |     |    |    |       |     |    |    |     |     |     |     |     |    |     |     | 質量<br>kg |    |    |
|-----------------|------------|----------|----|----|----------|-----|-----|----|----|-------|-----|----|----|-----|-----|-----|-----|-----|----|-----|-----|----------|----|----|
|                 |            |          |    |    | A        | B   | H   | P  | T  | MR    | L   | G1 | G2 | BM  | BN1 | BN2 | BY1 | BY2 | BD | FD  | FL  |          | FA | FB |
| Rc3/8           | 12GPA6.2A  | 0.2      | 6  | 三相 | 54       | 90  | 127 | 32 | 15 | 120   | 400 | 80 | 80 | 206 | 60  | 60  | 168 | 194 | 12 | M10 | 200 | 40       | 40 | 18 |
| Rc1/2           | 15GPA6.2A  | 0.2      | 6  | 三相 | 54       | 90  | 127 | 32 | 15 | 120   | 400 | 70 | 70 | 206 | 60  | 60  | 168 | 194 | 12 | M10 | 200 | 40       | 40 | 18 |
| Rc3/4           | 20GPA6.4A  | 0.4      | 6  | 三相 | 58       | 102 | 132 | 42 | 15 | 140   | 448 | 75 | 75 | 233 | 60  | 60  | 168 | 214 | 12 | M10 | 200 | 40       | 40 | 23 |
| Rc1             | 25GPA6.75A | 0.75     | 6  | 三相 | 79       | 118 | 147 | 37 | 15 | 168.5 | 524 | 85 | 85 | 295 | 60  | 60  | 168 | 232 | 12 | M10 | 200 | 40       | 40 | 30 |

■ストレーナ

Y型



Y型

単位: mm

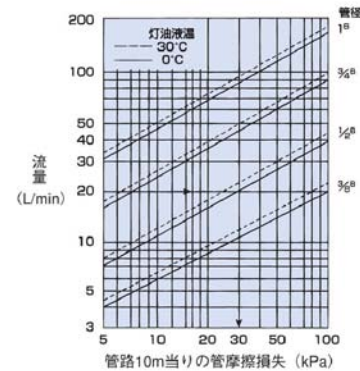
| 型式    | DA    | L   | H  | 質量<br>kg |
|-------|-------|-----|----|----------|
| STY15 | Rc1/2 | 80  | 49 | 0.3      |
| STY25 | Rc1   | 115 | 70 | 0.8      |

●仕様

- ・金網荒さ: 60メッシュ
- ・常用最高圧力: 0.3MPa(3kgf/cm<sup>2</sup>)

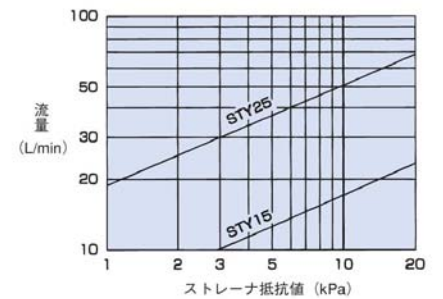
※STU型(単式)・STW型(複式)は、GP型の項を参照願います。

■灯油の概略配管抵抗



(例) 20 L/min 1/2B配管  
灯油液温0°Cのとき  
グラフより  
10m当り30kPaの損失

■ストレーナ抵抗曲線



- 注) 1. ストレーナ性能曲線は灯油常温での概略値です。  
2. ポンプ吸込性能にはこのストレーナ抵抗値を考慮してください。  
3. 12・15GPAはSTY15、20・25GPAはSTY25ストレーナをご使用ください。