

■用途

- ①貯水槽・ビッド・プールの洗浄
- ②タンク・ドラム缶の洗浄
- ③空調機のフィン・フィルタの洗浄
- ④農機具・自動車の洗浄
- ⑤ハウス（ビニル・ガラス）の洗浄
- ⑥調理室・魚市場・工場の床洗い
- ⑦食品の容器・通箱等の洗浄
- ⑧園芸の散水
- ⑨植木・果樹園の農薬散布
- ⑩鶏舎・畜舎等の洗浄および消毒

■特長

- ①電動機一体形のため効率がよく、このクラス最高の吐出し量が得られます。
- ②無給油式ですから、オイル・グリスの給油は不要です。
- ③電源ランプ、ON-OFFスイッチが本体に組み込まれています。
- ④電動機保護装置（オートカット）付です。また付属の漏電ブレーカにより感電事故を防止します。
- ⑤電源は単相100Vですので、家庭用コンセントから使用できます。
- ⑥車輪付台車に搭載されていますので、移動に便利です。

■標準仕様

取 扱 液	清水 ^{※1} 0~40℃ [薬剤は砲金・ステンレス・塩ビをおかさなければOK]
ポンプ	吐出し圧力 2.5MPa (25kgf/cm ²) 吐出し量 7.5L/min 構造 二連式往復動ポンプ 本体主要材 CAC406、SUS304 接続サイズ 吸水ホース1/2 高圧ホース1/2 本体取付部品 圧力計、調圧弁
電動機 ^{※2}	出力 400W 消費電力 630W 種類・極数 横形一体・4極 相・電圧 単相・100V 形 式 防滴保護形 始 動 方 式 コンデンサ始動 保 護 装 置 過負過保護-オートカット (内蔵) 漏電保護-漏電ブレーカ (標準付属品) スナップスイッチ 本体取付部品 電源ランプ
外観等	質量 25kg 台 車 φ125車輪、防振ゴム付 塗 装 マンセル7.5B%

※1 清水とは水道水、工業用水、井戸水でpH5.8~8.6、塩素イオン濃度200mg/L以下、遊離残留塩素濃度10mg/L以下のものを意味します。(但し、遊離残留塩素濃度1mg/L以上ではゴム部品等の劣化が促進されます。)

※2 電圧変動：±5%以内、周波数変動：±2%以内、電圧・周波数の同時変動：双方絶対値の和が5%以内。ただしいずれの場合も電動機の特長、温度上昇などは定格値に準じません。



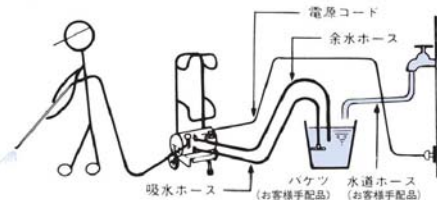
■標準付属品

高圧洗浄ノズルガン	1
直射ノズル	1
扇形ノズル	1
噴霧ノズル	1
高圧ホース (内径8.5mm)	20m
吸水ホース	2m
余水ホース	2m
ストレナ	1
漏電ブレーカ	1
電源コード	5m
台車 (ホース用ハンガー付)	1

■特別付属品

高圧延長ホース (20m)

■使用例



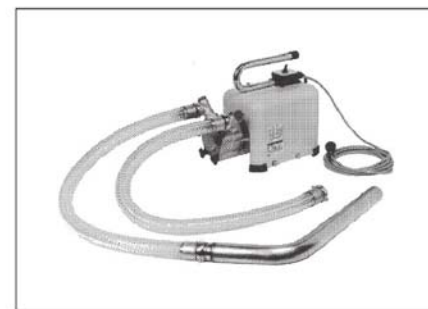
注) 使用場所
周囲温度0~40℃、相対湿度85%以下 (結露しないこと)、標高1000m以下、腐食性及び爆発性ガス、蒸気がないこと。
・雨天時の使用はお避けください。
・本体に水がかからないようご使用ください。

■用途

- ①浄化槽のスカム・汚泥の返送
- ②養魚池の沈澱残餌・糞の清掃

■特長

- ①特殊ラバー製羽根車ですから自吸性能が優れています。
- ②空気が混入しても揚水できます。
- ③ケーシング内部はセラミックで耐摩耗性が優れています。
- ④ケーシングカバーを外すだけで内部点検、洗浄がとても簡単です。
- ⑤小形軽量で持ち運びも簡単です。



⑥電動機保護装置（オートカット）付です。

■標準仕様

取扱液	液 質 ^{※1} 液 温	清水 ^{※2} 、汚水、スカム、汚泥 ^{※3} 5~60℃
自 吸 性 能 (20℃)	-4m	
構 造	羽 根 車 軸 封 軸 受	ラバーベーン メカニカルシール 密封玉軸受
接 続	ねじ込み	
材 料	羽 根 車 ケ ー シ ン グ 側 板 電 動 機 軸 メカニカルシール	合成ゴム (CR) AC4C (アルミ鑄物)/セラミック セラミック SUS403 SiC/SiC
電動機 ^{※4} 電 圧 形 式	相 ・ 極 数 電 圧 形 式	単相・2極 100V 防滴保護形
使 用 場 所 ^{※6}	屋内	

※1 有機溶剤、油、小石や金属等の硬質材の混入液には使用できません。

※2 清水とは水道水、工業用水、井戸水でpH5.8~8.6、塩素イオン濃度200mg/L以下、遊離残留塩素濃度10mg/L以下のものを意味します。(但し、遊離残留塩素濃度1mg/L以上では、ゴム部品等の劣化が促進されます。)

※3 汚水処理にて発生するスカム、沈澱汚泥を意味します。

※4 単相電動機のためインバータ駆動はできません。

※5 電圧変動：±5%以内、周波数変動：±2%以内、電圧・周波数の同時変動：双方絶対値の和が5%以内。ただしいずれの場合も電動機の特長、温度上昇などは定格値に準じません。

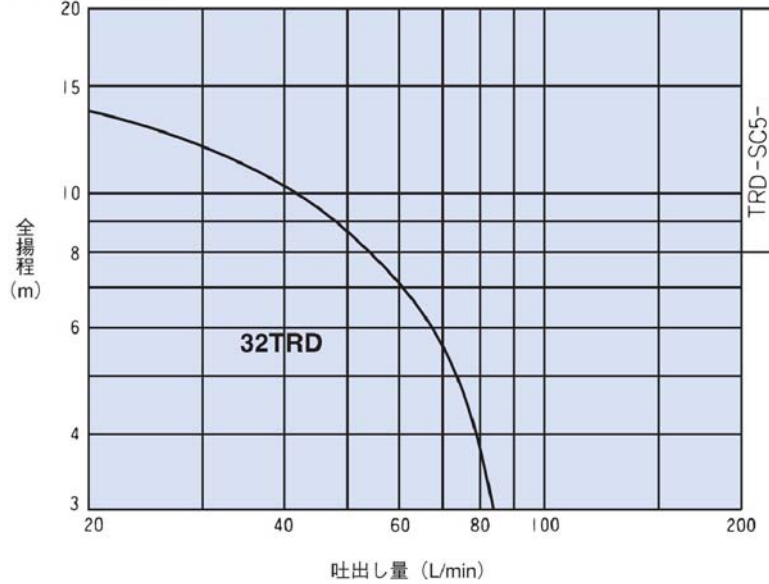
※6 周囲温度0~40℃、相対湿度85%以下 (結露しないこと)、標高1000m以下、腐食性及び爆発性ガス、蒸気がないこと。

■電動機特性

機 名	分類 相 式	出力 kW	定 格				始 動		耐熱 クラス	軸 受			
			電圧 V	電流 A	回転速度 min ⁻¹	力率 %	効率 %	始動トルク %		始動入力 kVA/W	始動方式	負荷側	反負荷側
32TRD	単相 防滴保護形	0.55	100	7.9	2865	97.1	77.6	250	9.5	コンデンサ始動 コンデンサ	E	6203ZZ	6202ZZ

注) 1. ケーブル：2PUNCT 2心 1.25mm×5m 2Pプラグ付 始動電流(A) = 始動入力(kVA/W) × 出力(kW) × 1000
2. 定格時間 30分 (単相) 電圧(V)

■選定表 50Hz



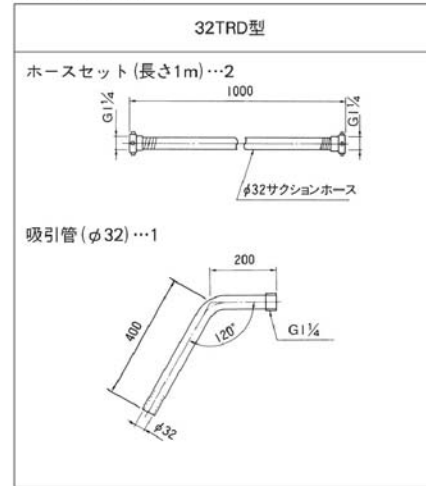
■要目表

機名	同期速度min ⁻¹	出力	最大吐出量L/min	最高全揚程m
32TRD	3000	0.55kW	90	15

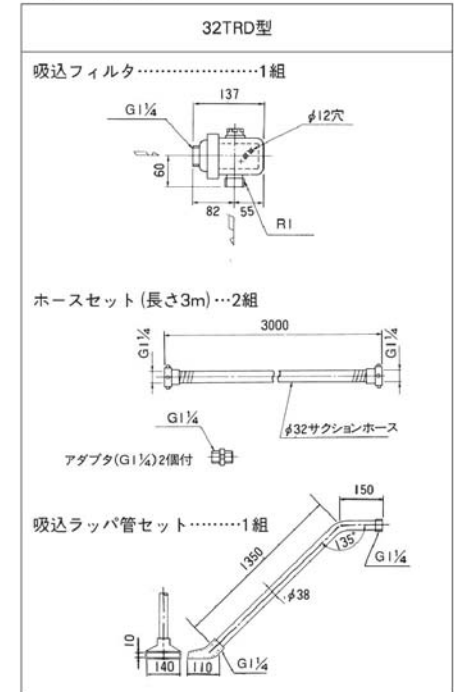
●注意

1. 空運転厳禁 このポンプは揚液自身で潤滑するため、空運転しますと、ポンプが破損します。空運転は絶対にしないでください。呼水は必ず行なってください。
2. 温度範囲 取扱液の温度範囲は5～60℃です。この範囲外で運転されますと性能及び寿命が低下します。
3. 取扱い液 このポンプは溶剤、酸及びアルカリなどの薬品には使用できません。
4. 羽根車 このポンプの羽根車は消耗品です。約500時間を目安に交換してください。
5. 運転時間 このポンプは長時間の連続運転はできません。30分間を目安に運転してください。

■標準付属品



■特別付属品



注) 特別付属品/吸込フィルタは標準品の吸引管を外してから取付けてください。